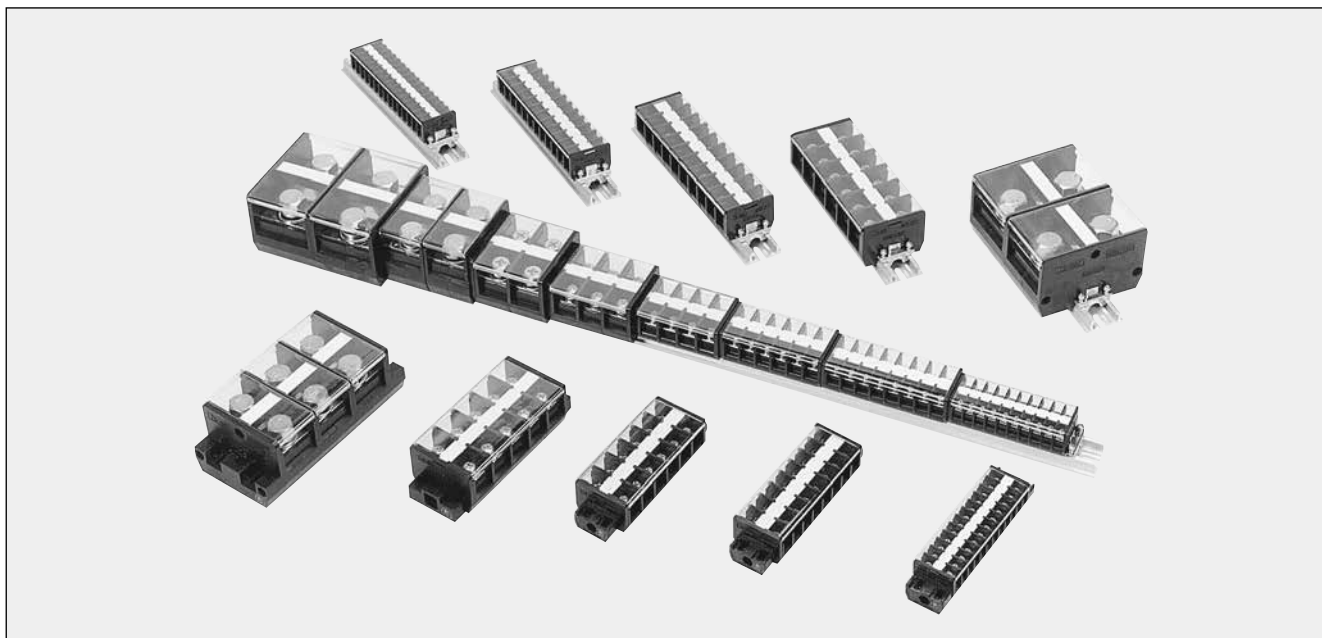


組端子台

TS-600シリーズ



□ 特 長

- 15Aから400A、レール組立式とボルト組立式の2方式を用意。
- 端子台、端末および、端子カバーともに難燃性グレードはUL94V-0。
- 定格絶縁電圧が660Vで、高耐電圧、高絶縁用に最適。
- 絶縁材料は変性PPE樹脂を使用していますので、機械的振動、衝撃に優れた対応。
- 端子ねじにセルフアップねじを使用していますので、座金の脱落がなく、圧着端子の挿入、締付けが迅速で確実。
- 端子カバー、記名条片の脱着が、簡単。
- 端子金具の材質はTS-601～TS-606形までは黄銅板、TS-607～TS-608形は、銅ブスバー。
- RoHS指令対応品。

保守機種品ですので
新規にご使用されな
いようお願いします。
代替品はTS-800シ
リーズをお使いくだ
さい。

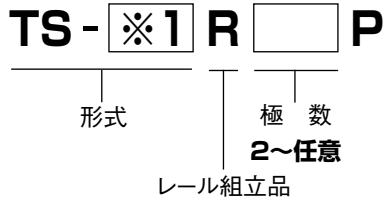
ご使用上の留意点

- TS-602F／603Fには絶縁付レセプタクルをご使用ください。



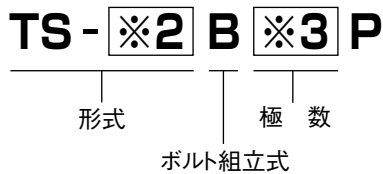
◆ 形式の構成

■レール組立完成品の形式構成（端子カバー付）



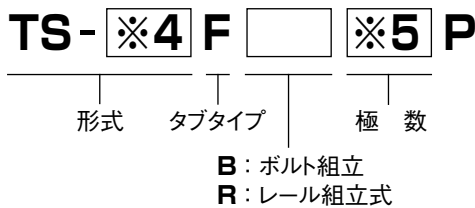
形式
601、602、603、604、 605、606、607、608

■ボルト組立完成品の形式構成（端子カバー付）



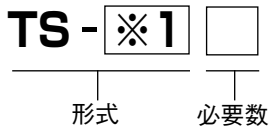
形式	極数
601、602、603 604、605	2~20
606	2~14
607	2~10
608	2~6

■タブタイプの形式構成







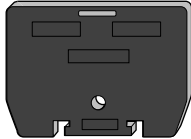
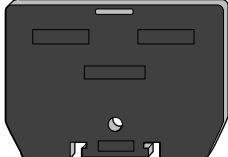
形式	極数	
	B : ボルト組立式	R : レール組立式
602 603	2~20	2~任意

■単体の形式構成



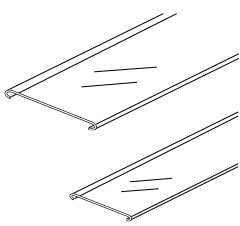
端子台

●端 末（組立時、端子台の両側に使用します）

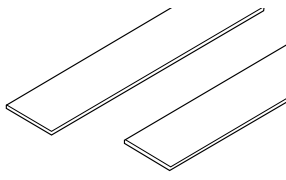
▼TS-S601	▼TS-S602	▼TS-S603	▼TS-S604	▼TS-S605	▼TS-S606	
						
項目 \ 形式	TS-S601	TS-S602	TS-S603	TS-S604	TS-S605	TS-S606
適合端子台	TS-601形	TS-602形	TS-603形	TS-604形	TS-605形	TS-606形
厚 さ	2mm	2.5mm	2.5mm	3mm	3.2mm	3.5mm
販売単位	10個					
重量 (1枚当り)	1.5g	2.3g	2.5g	3.5g	5.8g	9.1g

TS-607形・608形は端子台ユニット一体式のため端末はありません。

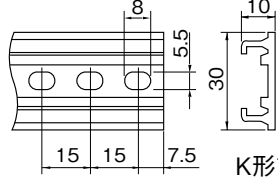
●端子カバー

	形式	TS-C601	TS-C602	TS-C604	TS-C605	TS-C606	TS-C607	TS-C608	
	項目								
	適合端子台	TS-601形	TS-602形 TS-603形	TS-604形	TS-605形	TS-606形	TS-607形	TS-608形	
	長さ	定尺1m						1極に1個使用	
	販売単位	5本						10個	
重量(1本当り)	42.5g	45.5g (TS-602形) 50g (TS-603形)	53g	80g	104g	3.7g	7.5g		

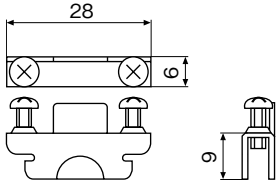
●記名条片

	形式	TS-M601	TS-M602	TS-M607	TS-M608
	項目				
	適合端子台	TS-601形	TS-602/TS-603/TS-604形 TS-605/TS-606形	TS-607形	TS-608形
	長さ	7×900mm	10×900mm	10mm幅 1極に1個使用	
	販売単位	10本			10個
重量(1本当り)	9.1g	12.8g	0.3g	0.4g	

●レール

 <p>K形アルミレール</p>	形式	AR-LK
	項目	
	適合端子台	TS-601～TS-608形
	長さ	定尺1m
	販売単位	5本
重量(1本当り)	270g	

●端末金具

	形式	MF-LKB
	項目	
	適合端子台	TS-601～TS-608形
	販売単位	10個
	重量(1個当り)	4.7g



端子台

❖ 定 格

項目	形式	TS-601形	TS-602形	TS-603形	TS-604形	TS-605形	TS-606形	TS-607形	TS-608形
定格絶縁電圧		660V							
定格通電電流		15A		25A	35A	60A	125A	225A	400A
適合電線		2mm ²		5.5mm ²	8mm ²	22mm ²	38mm ²	100mm ²	200mm ²
端子間ピッチ		8mm	11mm	12mm	15mm	20mm	26mm	36mm	53mm
端子ねじ、ボルト		セルフアップねじ M3×8(角座) (推奨締付トルク 0.6~0.9N・m)	セルフアップねじ M4×8 (推奨締付トルク 1.4~1.8N・m)		セルフアップねじ M5×10 (推奨締付トルク 2.5~3N・m)	なべ小ねじ M6×12 (推奨締付トルク 3.5~4.5N・m)	十字穴付六角ボルト M8×16 (推奨締付トルク 8~10N・m)	十字穴付六角ボルト M10×25 (推奨締付トルク 15~20N・m)	十字穴付六角ボルト M12×25 (推奨締付トルク 25~35N・m)
適合圧	最大外形	6.5mm	9.2mm	10.1mm	12.7mm	17.4mm	23mm	30mm	45mm
着端子	最小内形	φ3.2	φ4.2		φ5.2	φ6.4	φ8.4	φ10.5	φ13
記名条片		7mm幅		10mm幅					
箱詰の内容数		50極				30極	20極		10極
製品重量(1P当たり)		5.2g	8.1g	9.8g	15.7g	39.5g	84g	175.8g	320.2g
準拠規格		NECA4201 端子台							

❖ 性 能

絶縁抵抗	充電部相互間、充電部接地間 DC500Vメガ-500MΩ以上
耐電圧	充電部相互間、充電部接地間 AC2500V 1分間異常なし
使用温度・湿度範囲	-25~55℃、45~85% RH(ただし氷結または結露しないこと)

❖ 材 質

項目	形式	TS-601~606形	TS-607/608形
絶縁台		変性PPE樹脂(黒色) UL94V-0	
端子金具		黄銅(ニッケルめっき)	銅ブスバー(ニッケルめっき)
端子ねじ		炭素鋼(亜鉛めっき、クロメート処理)	
端 末		変性PPE樹脂(黒色) UL94V-0	—
端子カバー		ポリカーボネート樹脂(透明) UL94V-0	
記名条片		硬質塩化ビニール板(白色) TS-601:幅7mm TS-602~608:幅10mm	UL94V-0
端末金具		みがき鋼板(亜鉛めっき、クロメート処理)	
ルール		アルミニウム	

❖ 定格・性能(タブタイプ)

項目	形式	TS-602F形	TS-603F形
定格絶縁電圧		660V	
定格通電電流		15A(1タブ10A)	25A(1タブ15A)
適合電線		1.25mm ²	2mm ²
タブ金具		#187 t0.5	#250 t0.8
端子間ピッチ		11mm	12mm
絶縁抵抗		充電部相互間、充電部接地間 DC500Vメガ-500MΩ以上	
耐電圧		充電部相互間、充電部接地間 AC2500V 1分間異常なし	
使用温度・湿度範囲		-10~50℃、45~85% RH (ただし氷結または結露しないこと)	
準拠規格		NECA 4201 端子台	

❖ 材 質(タブタイプ)

絶縁台	変性PPE樹脂(黒色) UL94V-0
記名条片	塩化ビニール板(白色、幅10mm)
タブ金具	黄銅 (スズめっき)

販売中止予告品です。

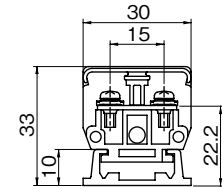
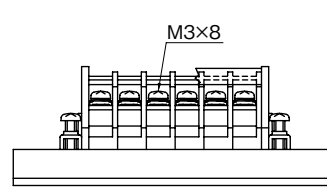
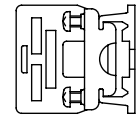
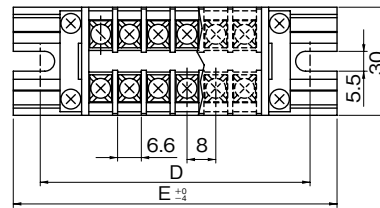
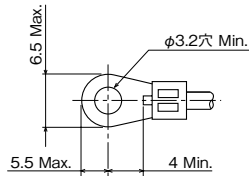


端子台

TS-601R□P	適合電線	15A : 2mm ²	端子ねじ	M3/セルフアップ	カバー/記名条片付
------------------	------	------------------------	------	-----------	-----------



・適合圧着端子



定格絶縁電圧	660V
接続可能電線およびサイズ別通電電流	2mm ² -15A
端子ねじ推奨締付トルク	0.6~0.9 N・m
準拠規格	NECA 4201 端子台

・レール組立完成品のレールは、AR-L形を標準とし、外形図の様にUカットしたレールを使用しています。
15mmピッチの穴あきレールではありません。また、他のレールにて組立完成品をご希望の場合、別途レール形式をご指示願います。

● アクセサリー一覧(H-135~136参照)

*所要量は記名条片長さ900mm以下の場合です。

		所要量*
レール用端末	厚さ2mm / 販売単位 10枚	2
TS-S601R	重量(1枚当たり)1.5g	
端子カバー	長さ1m / 販売単位 5本	1
TS-C601	重量(1本当たり)42.5g	
記名条片	幅×長さ 7mm×900mm / 販売単位 10本	1
TS-M601	重量(1本当たり)9.1g	
LK形レール	長さ1m / 販売単位 5本	1
AR-LK	重量(1本当たり)270g	
LK形レール用端末金具	販売単位 10個	2
MF-LKB	重量(1個当たり)4.7g	
LK形レール用保護キャップ	販売単位 10個	任意
AR-CL	重量(1個当たり)0.9g	

● D、E寸法表(単位: mm)

極数	D	E ⁺⁰ ₋₄	極数	D	E ⁺⁰ ₋₄
2P	45	60	45P	390	405
3P	60	75	50P	435	450
4P	60	75	55P	480	495
5P	75	90	60P	510	525
6P	75	90	65P	555	570
7P	90	105	70P	585	600
8P	90	105	75P	630	645
9P	105	120	80P	675	690
10P	105	120	85P	705	720
15P	150	165	90P	750	765
20P	195	210	95P	795	810
25P	225	240	100P	825	840
30P	270	285	105P	870	885
35P	315	330	110P	915	930
40P	345	360			

● TS-601Rの重量計算式(単位: g)

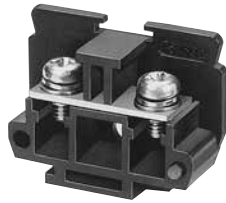
$$7.6 \times P + 26$$

P: 極数

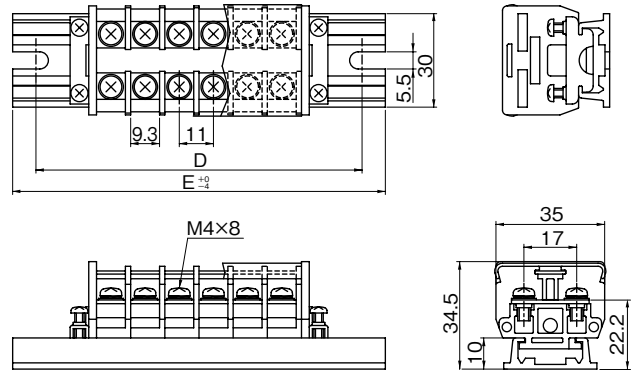
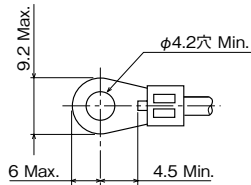
— ご使用上の留意点 —

- 端子台の通電電流は、使用条件(電線の種類、束線の数、周囲温度等)によって異なります。

TS-602R□P	適合電線 15A : 2mm ²	端子ねじ M4/セルフアップ	カバー/記名条片付
------------------	--------------------------------	-------------------	-----------



・適合圧着端子



定格絶縁電圧	660V
接続可能電線およびサイズ別通電電流	2mm ² - 15A
端子ねじ推奨締付トルク	1.4~1.8 N・m
準拠規格	NECA 4201 端子台

・レール組立完成品のレールは、AR-L形を標準とし、外形図の様にUカットしたレールを使用しています。15mmピッチの穴あきレールではありません。また、他のレールにて組立完成品をご希望の場合、別途レール形式をご指示願います。

● アクセサリー一覧(H-135~136参照)

*所要量は記名条片長さ900mm以下の場合です。

		所要量*
レール用端末 TS-S602R	厚さ2.5mm / 販売単位 10枚 重量(1枚当たり)2.3g	2
端子カバー TS-C602	長さ1m / 販売単位 5本 重量(1本当たり)45.5g	1
記名条片 TS-M602	幅×長さ 10mm×900mm / 販売単位 10本 重量(1本当たり)12.8g	1
LK形レール AR-LK	長さ1m / 販売単位 5本 重量(1本当たり)270g	1
LK形レール用端末金具 MF-LKB	販売単位 10個 重量(1個当たり)4.7g	2
LK形レール用保護キャップ AR-CL	販売単位 10個 重量(1個当たり)0.9g	任意

● D、E寸法表(単位：mm)

極数	D	E ⁺⁰ ₋₄	極数	D	E ⁺⁰ ₋₄
2P	60	75	30P	360	375
3P	60	75	35P	420	435
4P	75	90	40P	465	480
5P	90	105	45P	525	540
6P	105	120	50P	585	600
7P	105	120	55P	630	645
8P	120	135	60P	690	705
9P	135	150	65P	750	765
10P	135	150	70P	795	810
15P	195	210	75P	855	870
20P	255	270	80P	915	930
25P	300	315			

● TS-602Rの重量計算式(単位：g)

$$11.9 \times P + 27$$

P：極数



端子台

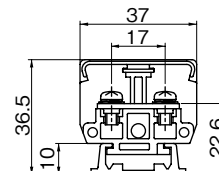
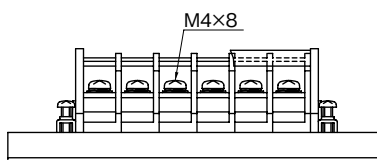
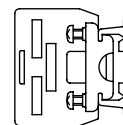
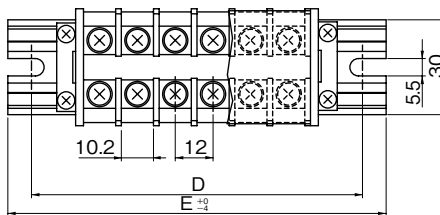
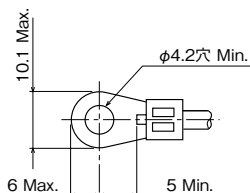
— ご使用上の留意点 —

- 端子台の通電電流は、使用条件(電線の種類、束線の数、周囲温度等)によって異なります。

TS-603R □ P	適合電線	25A : 5.5mm ²	端子ねじ	M4/セルフアップ	カバー/記名条片付
--------------------	------	--------------------------	------	-----------	-----------



・適合圧着端子



定格絶縁電圧	660V
接続可能電線およびサイズ別通電電流	5.5mm ² -25A
端子ねじ推奨締付トルク	1.4~1.8 N・m
準拠規格	NECA 4201 端子台

・レール組立完成品のレールは、AR-L形を標準とし、外形図の様にUカットしたレールを使用しています。
15mmピッチの穴あきレールではありません。また、他のレールにて組立完成品をご希望の場合、別途レール形式をご指示願います。

● アクセサリー一覧(H-135~136参照)

*所要量は記名条片長さ900mm以下の場合です。

		所要量*
レール用端末	厚さ2.5mm / 販売単位 10枚	2
TS-S603R	重量(1枚当たり)2.5g	
端子カバー	長さ1m / 販売単位 5本	1
TS-C602	重量(1本当たり)45.5g	
記名条片	幅×長さ 10mm×900mm / 販売単位 10本	1
TS-M602	重量(1本当たり)12.8g	
LK形レール	長さ1m / 販売単位 5本	1
AR-LK	重量(1本当たり)270g	
LK形レール用端末金具	販売単位 10個	2
MF-LKB	重量(1個当たり)4.7g	
LK形レール用保護キャップ	販売単位 10個	任意
AR-CL	重量(1個当たり)0.9g	

● D、E寸法表(単位: mm)

極数	D	E ⁺⁰ _{-0.4}	極数	D	E ⁺⁰ _{-0.4}
2P	60	75	25P	330	345
3P	75	90	30P	390	405
4P	75	90	35P	450	465
5P	90	105	40P	510	525
6P	105	120	45P	570	585
7P	120	135	50P	630	645
8P	135	150	55P	690	705
9P	135	150	60P	750	765
10P	150	165	65P	810	825
15P	210	225	70P	870	885
20P	270	285	75P	930	945

● TS-603Rの重量計算式(単位: g)

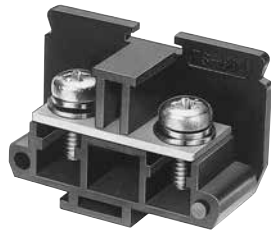
13.9×P+28

P: 極数

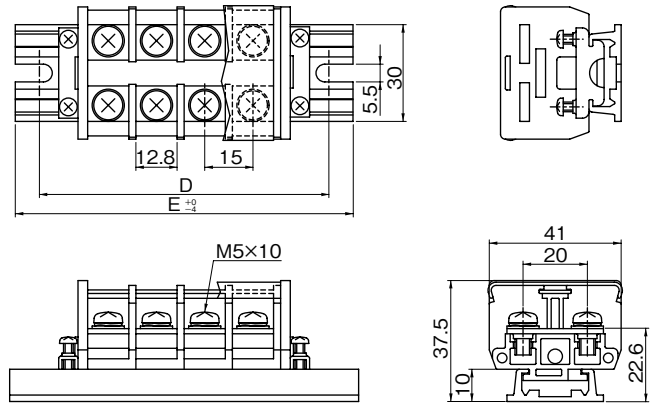
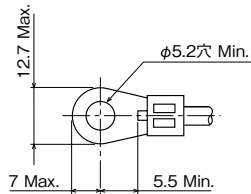
— ご使用上の留意点 —

- 端子台の通電電流は、使用条件(電線の種類、束線の数、周囲温度等)によって異なります。

TS-604R□P	適合電線	35A : 8mm ²	端子ねじ	M5/セルフアップ	カバー/記名条片付
------------------	------	------------------------	------	-----------	-----------



・適合圧着端子



定格絶縁電圧	660V
接続可能電線およびサイズ別通電電流	8mm ² - 35A
端子ねじ推奨締付トルク	2.5~3 N・m
準拠規格	NECA 4201 端子台

・レール組立完成品のレールは、AR-L形を標準とし、外形図の様にUカットしたレールを使用しています。15mmピッチの穴あきレールではありません。また、他のレールにて組立完成品をご希望の場合、別途レール形式をご指示願います。

● アクセサリー一覧(H-135~136参照)

*所要量は記名条片長さ900mm以下の場合です。

		所要量*
レール用端末	厚さ3mm / 販売単位 10枚	2
TS-S604R	重量(1枚当たり)3.5g	
端子カバー	長さ1m / 販売単位 5本	1
TS-C604	重量(1本当たり)53g	
記名条片	幅×長さ 10mm×900mm / 販売単位 10本	1
TS-M602	重量(1本当たり)12.8g	
LK形レール	長さ1m / 販売単位 5本	1
AR-LK	重量(1本当たり)270g	
LK形レール用端末金具	販売単位 10個	2
MF-LKB	重量(1個当たり)4.7g	
LK形レール用保護キャップ	販売単位 10個	任意
AR-CL	重量(1個当たり)0.9g	

● D、E寸法表(単位: mm)

極数	D	E ⁺⁰ ₋₄
2P	60	75
3P	75	90
4P	90	105
5P	105	120
6P	120	135
7P	135	150
8P	150	165
9P	165	180
10P	180	195
12P	210	225
14P	240	255
16P	270	285
18P	300	315
20P	330	345
22P	360	375
24P	390	405

極数	D	E ⁺⁰ ₋₄
25P	405	420
26P	420	435
28P	450	465
30P	480	495
32P	510	525
33P	525	540
34P	540	555
35P	555	570
36P	570	585
38P	600	615
40P	630	645
45P	705	720
50P	780	795
55P	855	870
60P	930	945

● TS-604Rの重量計算式(単位: g)

20.8×P+30

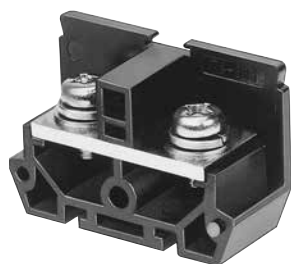
P: 極数

— ご使用上の留意点 —

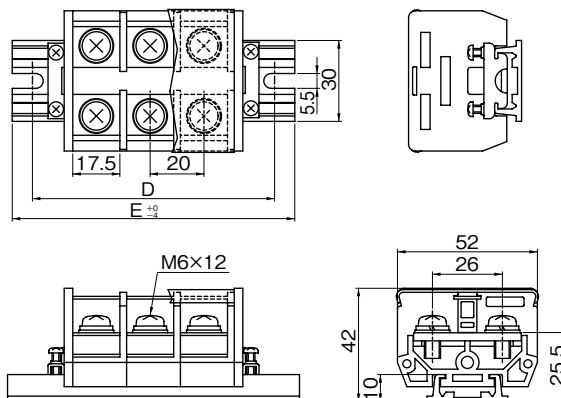
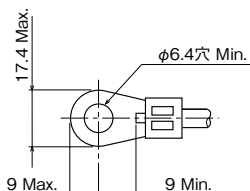
- 端子台の通電電流は、使用条件(電線の種類、束線の数、周囲温度等)によって異なります。



TS-605R□P	適合電線	60A : 22mm ²	端子ねじ	M6/なべ小ねじ	カバー/記名条片付
------------------	------	-------------------------	------	----------	-----------



・適合圧着端子



定格絶縁電圧	660V
接続可能電線およびサイズ別通電電流	22mm ² -60A
端子ねじ推奨締付トルク	3.5~4.5 N・m
準拠規格	NECA 4201 端子台

・レール組立完成品のレールは、AR-L形を標準とし、外形図の様にUカットしたレールを使用しています。
15mmピッチの穴あきレールではありません。また、他のレールにて組立完成品をご希望の場合、別途レール形式をご指示願います。

●アクセサリ一覧(H-135~136参照)

*所要量は記名条片長さ900mm以下の場合です。

		所要量*
レール用端末	厚さ3.2mm / 販売単位 10枚	2
TS-S605R	重量(1枚当たり)5.8g	
端子カバー	長さ1m / 販売単位 5本	1
TS-C605	重量(1本当たり)80g	
記名条片	幅×長さ 10mm×900mm / 販売単位 10本	1
TS-M602	重量(1本当たり)12.8g	
LK形レール	長さ1m / 販売単位 5本	1
AR-LK	重量(1本当たり)270g	
LK形レール用端末金具	販売単位 10個	2
MF-LKB	重量(1個当たり)4.7g	
LK形レール用保護キャップ	販売単位 10個	任意
AR-CL	重量(1個当たり)0.9g	

●D、E寸法表(単位: mm)

極数	D	E ⁺⁰ ₋₄	極数	D	E ⁺⁰ ₋₄
2P	75	90	20P	435	450
3P	90	105	22P	480	495
4P	120	135	24P	510	525
5P	135	150	25P	540	555
6P	150	165	26P	555	570
7P	180	195	28P	600	615
8P	195	210	30P	630	645
9P	210	225	32P	675	690
10P	240	255	34P	720	735
12P	270	285	35P	735	750
14P	315	330	36P	750	765
15P	330	345	38P	795	810
16P	360	375	40P	840	855
18P	390	405			

●TS-605Rの重量計算式(単位: g)

$$46 \times P + 35$$

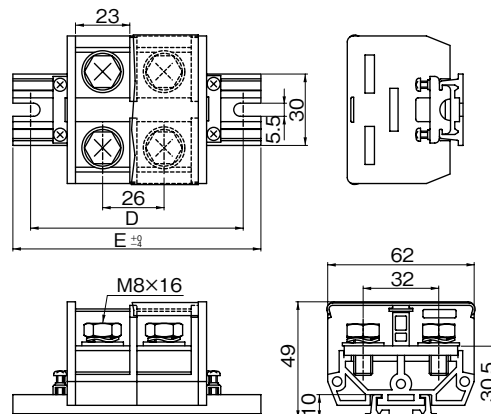
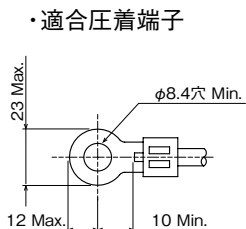
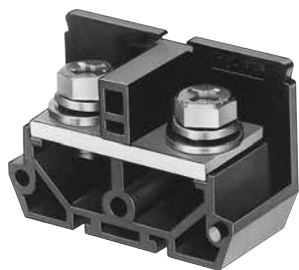
P: 極数

— ご使用上の留意点 —

- 端子台の通電電流は、使用条件(電線の種類、束線の数、周囲温度等)によって異なります。

端子台

TS-606R□P	適合電線	125A : 38mm ²	端子ねじ	M8/十字穴付六角ボルト	カバー/記名条片付
------------------	------	--------------------------	------	--------------	-----------



定格絶縁電圧	660V
接続可能電線およびサイズ別通電電流	38mm ² - 125A
端子ねじ推奨締付トルク	8~10 N・m
準拠規格	NECA 4201 端子台

・レール組立完成品のレールは、AR-L形を標準とし、外形図の様にUカットしたレールを使用しています。15mmピッチの穴あきレールではありません。また、他のレールにて組立完成品をご希望の場合、別途レール形式をご指示願います。

●アクセサリ一覧(H-135~136参照)

*所要量は記名条片長さ900mm以下の場合です。

		所要量*
レール用端末	厚さ3.5mm/販売単位 10枚	2
TS-S606R	重量(1枚当たり)9.1g	
端子カバー	長さ1m/販売単位 5本	1
TS-C606	重量(1本当たり)104g	
記名条片	幅×長さ 10mm×900mm/販売単位 10本	1
TS-M602	重量(1本当たり)12.8g	
LK形レール	長さ1m/販売単位 5本	1
AR-LK	重量(1本当たり)270g	
LK形レール用端末金具	販売単位 10個	2
MF-LKB	重量(1個当たり)4.7g	
LK形レール用保護キャップ	販売単位 10個	任意
AR-CL	重量(1個当たり)0.9g	

●D、E寸法表(単位: mm)

極数	D	E ⁺⁰ ₋₄	極数	D	E ⁺⁰ ₋₄
2P	90	105	17P	480	495
3P	120	135	18P	510	525
4P	135	150	19P	525	540
5P	165	180	20P	555	570
6P	195	210	21P	585	600
7P	210	225	22P	600	615
8P	240	255	23P	630	645
9P	270	285	24P	660	675
10P	300	315	25P	690	705
11P	315	330	26P	705	720
12P	345	360	27P	735	750
13P	375	390	28P	765	780
14P	405	420	29P	795	810
15P	420	435	30P	810	825
16P	450	465			

●TS-606Rの重量計算式(単位: g)

92.5×P+41

P: 極数

— ご使用上の留意点 —

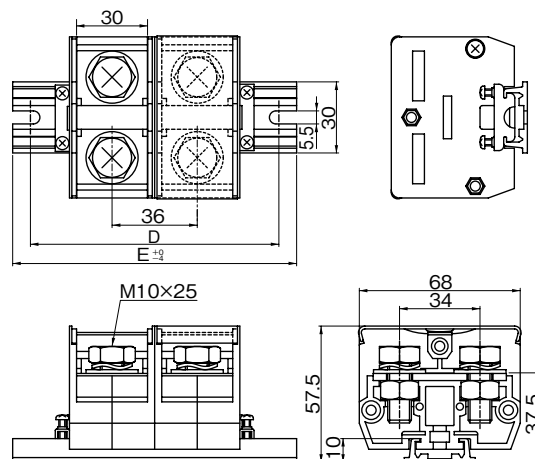
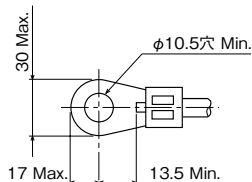
- 端子台の通電電流は、使用条件(電線の種類、束線の数、周囲温度等)によって異なります。



TS-607R□P	適合電線	225A : 100mm ²	端子ねじ	M10/十字穴付六角ボルト	カバー/記名条片付
------------------	------	---------------------------	------	---------------	-----------



・適合圧着端子



定格絶縁電圧	660V
接続可能電線およびサイズ別通電電流	100mm ² -225A
端子ねじ推奨締付トルク	15~20 N・m
準拠規格	NECA 4201 端子台

・レール組立完成品のレールは、AR-L形を標準とし、外形図の様にUカットしたレールを使用しています。
15mmピッチの穴あきレールではありません。また、他のレールにて組立完成品をご希望の場合、別途レール形式をご指示願います。

●アクセサリ一覧(H-135~136参照)

*所要量は記名条片長さ900mm以下の場合です。

		所要量*
端子カバー	1極に1個使用 / 販売単位 10個	必要極数
TS-C607	重量(1個当たり)3.7g	
記名条片	長さ10mm幅1極に1個使用 / 販売単位 10個	必要極数
TS-M607	重量(1個当たり)0.3g	
LK形レール	長さ1m / 販売単位 5本	1
AR-LK	重量(1本当たり)270g	
LK形レール用端末金具	販売単位 10個	2
MF-LKB	重量(1個当たり)4.7g	
LK形レール用保護キャップ	販売単位 10個	任意
AR-CL	重量(1個当たり)0.9g	

●D、E寸法表(単位：mm)

極数	D	E ⁺⁰ ₋₄
2P	105	120
3P	135	150
4P	165	180
5P	210	225
6P	240	255
7P	285	300
8P	315	330
9P	345	360
10P	390	405
11P	420	435

極数	D	E ⁺⁰ ₋₄
12P	465	480
13P	495	510
14P	525	540
15P	570	585
16P	600	615
17P	645	660
18P	675	690
19P	705	720
20P	750	765

●TS-607Rの重量計算式(単位：g)

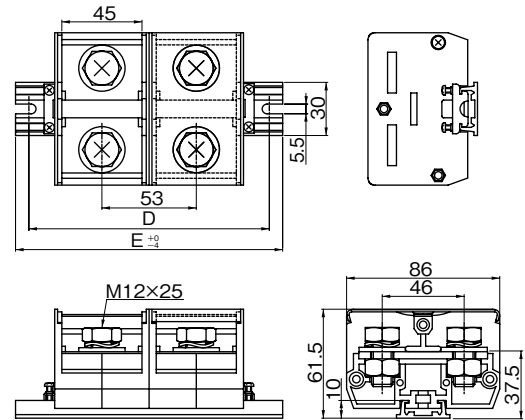
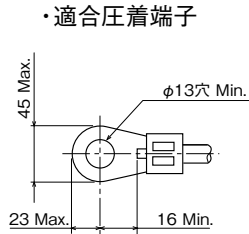
190.0×P+23

P：極数

— ご使用上の留意点 —

- 端子台の通電電流は、使用条件（電線の種類、束線の数、周囲温度等）によって異なります。

TS-608R□P	適合電線	400A : 200mm ²	端子ねじ	M12/十字穴付六角ボルト	カバー/記名条片付	
------------------	------	---------------------------	------	---------------	-----------	--



定格絶縁電圧	660V
接続可能電線およびサイズ別通電電流	200mm ² -400A
端子ねじ推奨締付トルク	25~35 N・m
準拠規格	NECA 4201 端子台

・レール組立完成品のレールは、AR-L形を標準とし、外形図の様にUカットしたレールを使用しています。15mmピッチの穴あきレールではありません。また、他のレールにて組立完成品をご希望の場合、別途レール形式をご指示願います。

●アクセサリ一覧(H-135~136参照)

*所要量は記名条片長さ900mm以下の場合です。

		所要量*
端子カバー TS-C608	1極に1個使用 / 販売単位 10個 重量(1個当たり)7.5g	必要極数
記名条片 TS-M608	長さ10mm幅1極に1個使用 / 販売単位 10個 重量(1個当たり)0.4g	必要極数
LK形レール AR-LK	長さ1m / 販売単位 5本 重量(1本当たり)270g	1
LK形レール用端末金具 MF-LKB	販売単位 10個 重量(1個当たり)4.7g	2
LK形レール用保護キャップ AR-CL	販売単位 10個 重量(1個当たり)0.9g	任意

●D、E寸法表(単位: mm)

極数	D	E ⁺⁰ ₋₄	極数	D	E ⁺⁰ ₋₄
2P	135	150	9P	510	525
3P	180	195	10P	555	570
4P	240	255	11P	615	630
5P	300	315	12P	660	675
6P	345	360	13P	720	735
7P	405	420	14P	765	780
8P	450	465	15P	825	840

●TS-608Rの重量計算式(単位: g)

$$347.3 \times P + 23$$

P: 極数

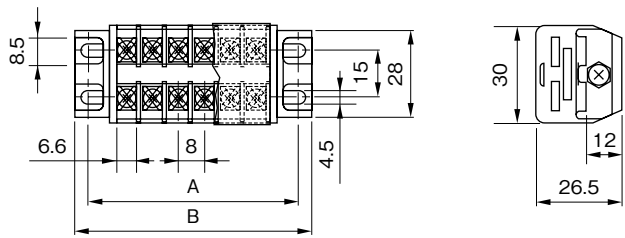


端子台

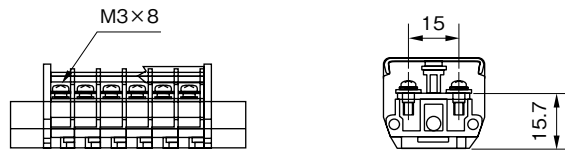
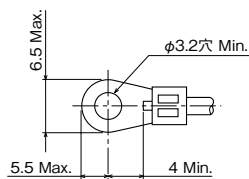
— ご使用上の留意点 —

- 端子台の通電電流は、使用条件（電線の種類、束線の数、周囲温度等）によって異なります。

TS-601B□P	適合電線	15A : 2mm ²	端子ねじ	M3/セルフアップ	カバー/記名条片付
------------------	------	------------------------	------	-----------	-----------



・適合圧着端子



定格絶縁電圧	660V
接続可能電線およびサイズ別通電電流	2mm ² - 15A
端子ねじ推奨締付トルク	0.6~0.9 N・m
準拠規格	NECA 4201 端子台

● A、B寸法表(単位：mm) / 重量(単位：g)

極数	A	B	重量
2P	33	42	19.2
3P	41	50	24.8
4P	49	58	30.4
5P	57	66	36.0
6P	65	74	41.6
7P	73	82	47.2
8P	81	90	52.8
9P	89	98	58.4
10P	97	106	64.0
11P	105	114	69.6

極数	A	B	重量
12P	113	122	75.2
13P	121	130	80.8
14P	129	138	86.4
15P	137	146	92.0
16P	145	154	97.6
17P	153	162	103.2
18P	161	170	108.8
19P	169	178	114.4
20P	177	186	120.0

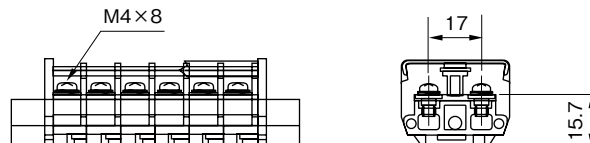
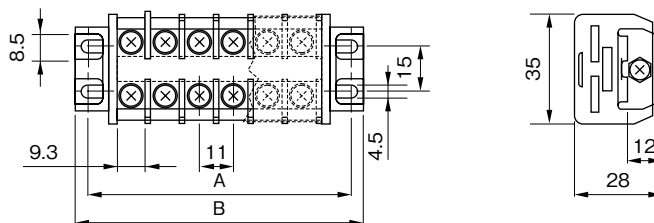
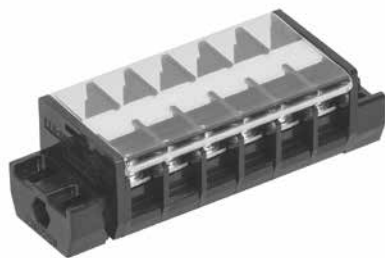
● アクセサリー一覧(H-135~136参照)

ボルト用端末 TS-S601-604B + TS-S601H	厚さ13mm / 販売単位 10個 重量(1個当たり)2.7g
端子カバー TS-C601	長さ1m / 販売単位 5本 重量(1本当たり)42.5g
記名条片 TS-M601	幅×長さ 7mm×900mm / 販売単位 10本 重量(1本当たり)9.1g

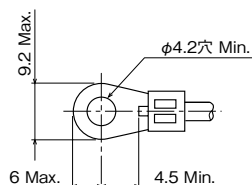
ご使用上の留意点

- 連結方式のため取付寸法(A)の長さや端子間ピッチに若干の誤差が生じる場合があります。
- 端子台の通電電流は、使用条件(電線の種類、束線の数、周囲温度等)によって異なります。

TS-602B□P	適合電線	15A : 2mm ²	端子ねじ	M4/セルフアップ	カバー/記名条片付	
------------------	------	------------------------	------	-----------	-----------	--



・適合圧着端子



定格絶縁電圧	660V
接続可能電線およびサイズ別通電電流	2mm ² - 15A
端子ねじ推奨締付トルク	1.4~1.8 N・m
準拠規格	NECA 4201 端子台

● A、B寸法表(単位: mm) / 重量(単位: g)

極数	A	B	重量
2P	40	49	28.2
3P	51	60	37.3
4P	62	71	46.4
5P	73	82	55.5
6P	84	93	64.6
7P	95	104	73.7
8P	106	115	82.8
9P	117	126	91.9
10P	128	137	101.0
11P	139	148	110.1

極数	A	B	重量
12P	150	159	119.2
13P	161	170	128.3
14P	172	181	137.4
15P	183	192	146.5
16P	194	203	155.6
17P	205	214	164.7
18P	216	225	173.8
19P	227	236	182.9
20P	238	247	192.0

● アクセサリー一覧(H-135~136参照)

ボルト用端末 TS-S601-604B + TS-S602	厚さ13.5mm / 販売単位 10個 重量(1個当たり)2.8g
端子カバー TS-C602	長さ1m / 販売単位 5本 重量(1本当たり)45.5g
記名条片 TS-M602	幅×長さ10mm×900mm / 販売単位 10本 重量(1本当たり)12.8g

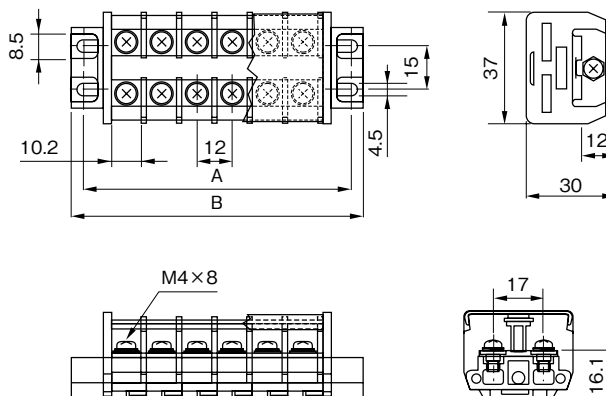
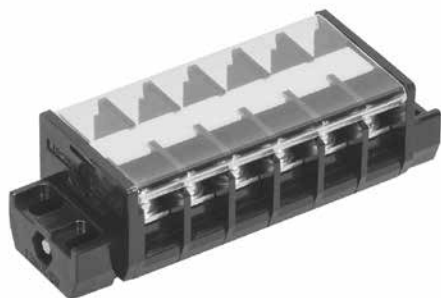


端子台

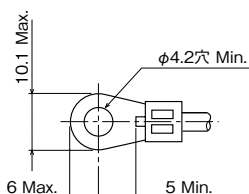
ご使用上の留意点

- 連結方式のため取付寸法(A)の長さで端子間ピッチに若干の誤差が生じる場合があります。
- 端子台の通電電流は、使用条件(電線の種類、束線の数、周囲温度等)によって異なります。

TS-603B□P	適合電線	25A : 5.5mm ²	端子ねじ	M4/セルフアップ	カバー/記名条片付
------------------	------	--------------------------	------	-----------	-----------



・適合圧着端子



定格絶縁電圧	660V
接続可能電線およびサイズ別通電電流	5.5mm ² -25A
端子ねじ推奨締付トルク	1.4~1.8 N・m
準拠規格	NECA 4201 端子台

● A、B寸法表(単位: mm) / 重量(単位: g)

極数	A	B	重量
2P	42	51	32.8
3P	54	63	43.7
4P	66	75	54.6
5P	78	87	65.5
6P	90	99	76.4
7P	102	111	87.3
8P	114	123	98.2
9P	126	135	109.1
10P	138	147	120.0
11P	150	159	130.9

極数	A	B	重量
12P	162	171	141.8
13P	174	183	152.7
14P	186	195	163.6
15P	198	207	174.5
16P	210	219	185.4
17P	222	231	196.3
18P	234	243	207.2
19P	246	255	218.1
20P	258	267	229.0

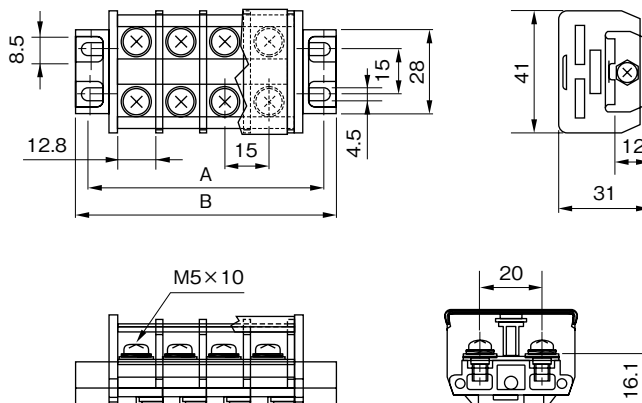
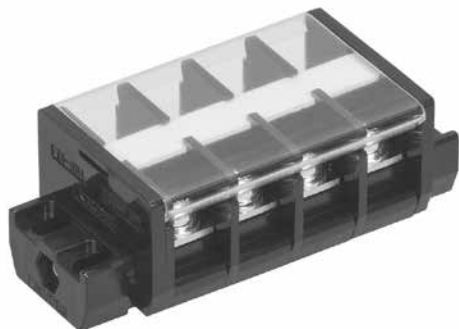
● アクセサリー一覧(H-135~136参照)

ボルト用端末 TS-S601-604B + TS-S603	厚さ13.5mm / 販売単位 10個 重量(1個当たり)4.0g
端子カバー TS-C602	長さ1m / 販売単位 5本 重量(1本当たり)50g
記名条片 TS-M602	幅×長さ 10mm×900mm / 販売単位 10本 重量(1本当たり)12.8g

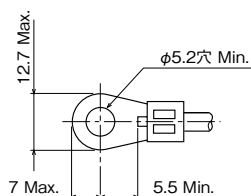
ご使用上の留意点

- 連結方式のため取付寸法(A)の長さや端子間ピッチに若干の誤差が生じる場合があります。
- 端子台の通電電流は、使用条件(電線の種類、束線の数、周囲温度等)によって異なります。

TS-604B□P	適合電線	35A : 8mm ²	端子ねじ	M5/セルフアップ	カバー/記名条片付
------------------	------	------------------------	------	-----------	-----------



・適合圧着端子



定格絶縁電圧	660V
接続可能電線およびサイズ別通電電流	8mm ² -35A
端子ねじ推奨締付トルク	2.5~3 N・m
準拠規格	NECA 4201 端子台

● A、B寸法表(単位：mm)／重量(単位：g)

極数	A	B	重量
2P	49	58	48
3P	64	73	65
4P	79	88	82
5P	94	103	99
6P	109	118	116
7P	124	133	133
8P	139	148	150
9P	154	163	167
10P	169	178	184
11P	184	193	201

極数	A	B	重量
12P	199	208	218
13P	214	223	235
14P	229	238	252
15P	244	253	269
16P	259	268	286
17P	274	283	303
18P	289	298	320
19P	304	313	337
20P	319	328	354

● アクセサリー一覧(H-135~136参照)

ボルト用端末 TS-S601-604B + TS-S604	厚さ14mm／販売単位 10個 重量(1個当たり)5.0g
端子カバー TS-C604	長さ1m／販売単位 5本 重量(1本当たり)53g
記名条片 TS-M602	幅×長さ 10mm×900mm／販売単位 10本 重量(1本当たり)12.8g

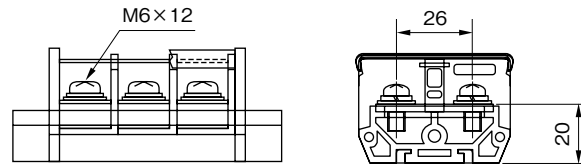
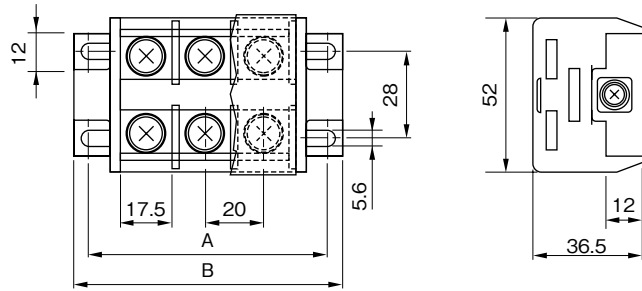
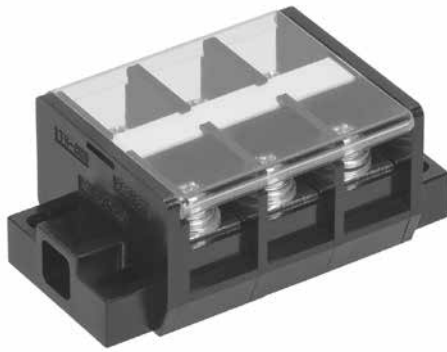


端子台

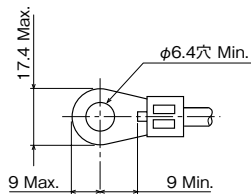
— ご使用上の留意点 —

- 連結方式のため取付寸法(A)の長さや端子間ピッチに若干の誤差が生じる場合があります。
- 端子台の通電電流は、使用条件(電線の種類、束線の数、周囲温度等)によって異なります。

TS-605B□P	適合電線	60A : 22mm ²	端子ねじ	M6/なべ小ねじ	カバー/記名条片付
------------------	------	-------------------------	------	----------	-----------



・適合圧着端子



定格絶縁電圧	660V
接続可能電線および サイズ別通電電流	22mm ² -60A
端子ねじ推奨締付トルク	3.5~4.5N・m
準拠規格	NECA4201端子台

● A、B寸法表 (単位: mm) / 重量 (単位: g)

極数	A	B	重量
2P	58	70	102
3P	78	90	143
4P	98	110	184
5P	118	130	225
6P	138	150	266
7P	158	170	307
8P	178	190	348
9P	198	210	389
10P	218	230	430
11P	238	250	471

極数	A	B	重量
12P	258	270	512
13P	278	290	553
14P	298	310	594
15P	318	330	635
16P	338	350	676
17P	358	370	717
18P	378	390	758
19P	398	410	799
20P	418	430	840

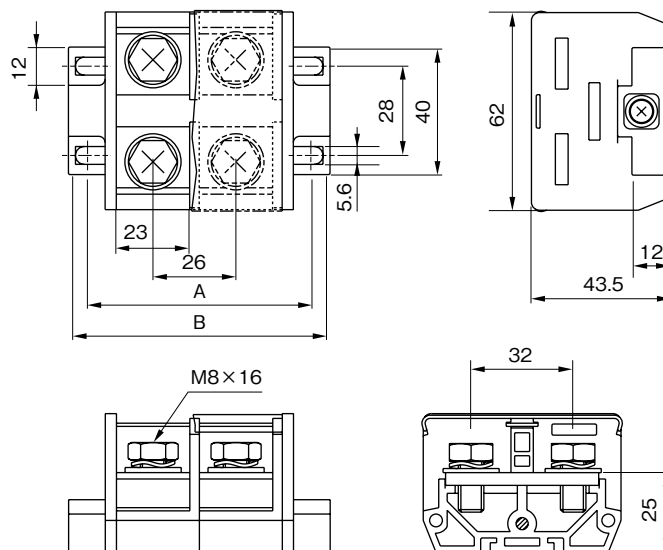
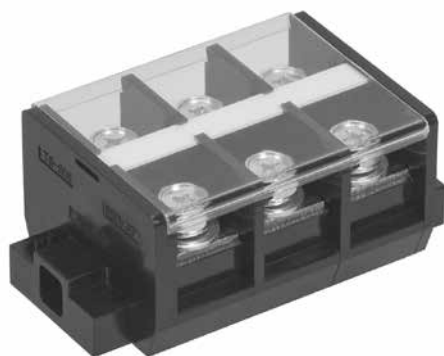
● アクセサリー一覧(H-135~136参照)

ボルト用端末 TS-S605B	厚さ15mm / 販売単位10個 / 重量(1個当たり)9.3g
端子カバー TS-C605	長さ1m / 販売単位5本 / 重量(1本当たり)80g
記名条片 TS-M602	幅×長さ 10mm×900mm / 販売単位10本 / 重量(1本当たり)12.8g

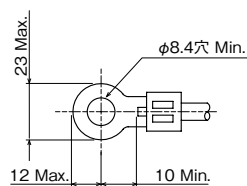
ご使用上の留意点

- 連結方式のため取付寸法 (A) の長さ端子間ピッチに若干の誤差が生じる場合があります。
- 端子台の通電電流は、使用条件 (電線の種類、束線の数、周囲温度等) によって異なります。

TS-606B□P	適合電線	125A : 38mm ²	端子ねじ	M8/十字穴付六角ボルト	カバー/記名条片付
------------------	------	--------------------------	------	--------------	-----------



●適合圧着端子



定格絶縁電圧	660V
接続可能電線およびサイズ別通電電流	38mm ² -125A
端子ねじ推奨締付トルク	8~10 N・m
準拠規格	NECA 4201 端子台

●A、B寸法表(単位：mm)／重量(単位：g)

極数	A	B	重量
2P	70	82	198
3P	96	108	284
4P	122	134	370
5P	148	160	456
6P	174	186	542
7P	200	212	628
8P	226	238	714

極数	A	B	重量
9P	252	264	800
10P	278	290	886
11P	304	316	972
12P	330	342	1058
13P	356	368	1144
14P	382	394	1230



端子台

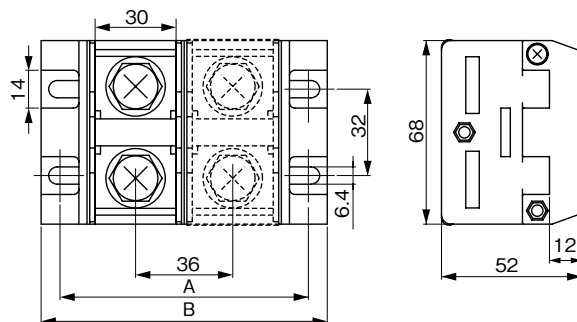
●アクセサリ一覧(H-135~136参照)

ボルト用端末	厚さ15mm／販売単位 10個
TS-S606B	重量(1個当たり)12.5g
端子カバー	長さ1m／販売単位 5本
TS-C606	重量(1本当たり)104g
記名条片	幅×長さ 10mm×900mm／販売単位 10本
TS-M602	重量(1本当たり)12.8g

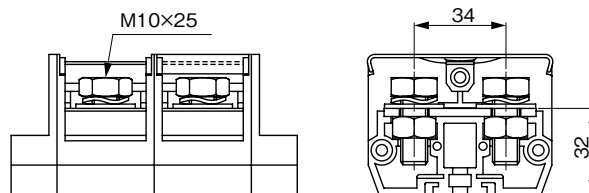
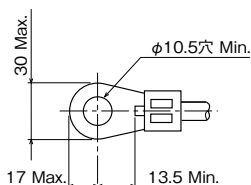
ご使用上の留意点

- 連結方式のため取付寸法(A)の長さや端子間ピッチに若干の誤差が生じる場合があります。
- 端子台の通電電流は、使用条件(電線の種類、束線の数、周囲温度等)によって異なります。

TS-607B□P	適合電線	225A : 100mm ²	端子ねじ	M10/十字穴付六角ボルト	カバー/記名条片付
------------------	------	---------------------------	------	---------------	-----------



・適合圧着端子



定格絶縁電圧	660V
接続可能電線およびサイズ別通電電流	100mm ² - 225A
端子ねじ推奨締付トルク	15~20 N·m
準拠規格	NECA 4201 端子台

● A、B寸法表(単位: mm) / 重量(単位: g)

極数	A	B	重量
2P	92	106	401
3P	128	142	582
4P	164	178	763
5P	200	214	944
6P	236	250	1125
7P	272	286	1306
8P	308	322	1487
9P	344	358	1668
10P	380	394	1849

● アクセサリー一覧(H-135~136参照)

ボルト用端末	厚さ17mm / 販売単位 10個
TS-S607B	重量(1個当たり)12.5g
端子カバー	1極に1個使用 / 販売単位 10個
TS-C607	重量(1本当たり)3.7g
記名条片	長さ10mm幅 1極に1個使用 / 販売単位 10個
TS-M607	重量(1本当たり)0.3g

端子台

端子台

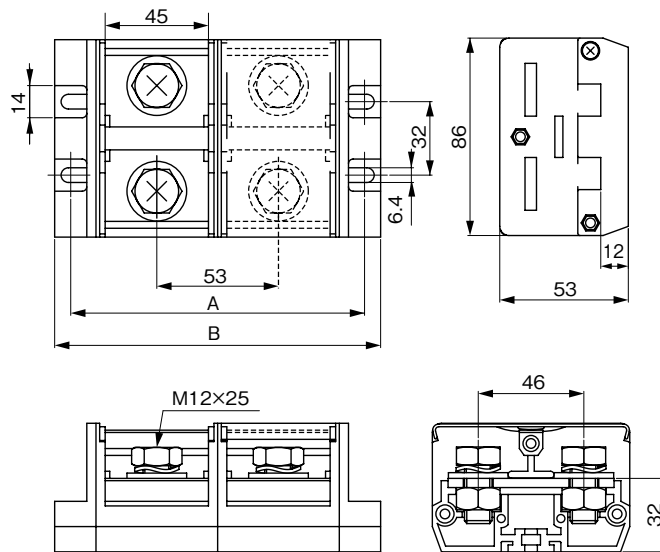
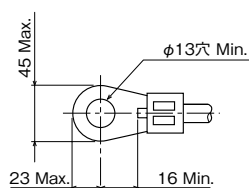
ご使用上の留意点

- 連結方式のため取付寸法(A)の長さや端子間ピッチに若干の誤差が生じる場合があります。
- 端子台の通電電流は、使用条件(電線の種類、束線の数、周囲温度等)によって異なります。

TS-608B□P	適合電線	400A : 200mm ²	端子ねじ	M12/十字穴付六角ボルト	カバー/記名条片付
------------------	------	---------------------------	------	---------------	-----------



・適合圧着端子



定格絶縁電圧	660V
接続可能電線およびサイズ別通電電流	200mm ² -400A
端子ねじ推奨締付トルク	25~35 N・m
準拠規格	NECA 4201 端子台

● A、B寸法表(単位：mm) / 重量(単位：g)

極数	A	B	重量
2P	128	142	729
3P	181	195	1063
4P	234	248	1397
5P	287	301	1731
6P	340	354	2065

● アクセサリー一覧(H-135~136参照)

ボルト用端末 TS-S608B	厚さ18mm / 販売単位 10個 重量(1個当たり)30.0g
端子カバー TS-C608	1極に1個使用 / 販売単位 10個 重量(1本当たり)7.5g
記名条片 TS-M608	長さ10mm幅 1極に1個使用 / 販売単位 10個 重量(1本当たり)0.4g

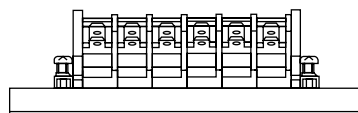
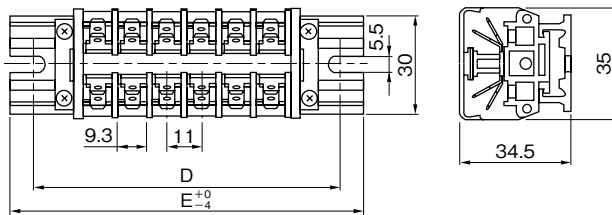
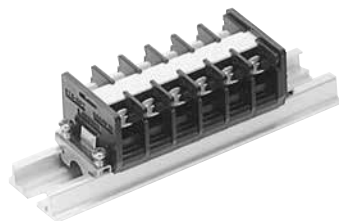
ご使用上の留意点

- 連結方式のため取付寸法(A)の長さ端子間ピッチに若干の誤差が生じる場合があります。
- 端子台の通電電流は、使用条件(電線の種類、束線の数、周囲温度等)によって異なります。



端子台

TS-602FR□P	適合電線	15A(タブ10A) : 1.25mm ²	端子ねじ		記名条片付
-------------------	------	----------------------------------	------	--	-------



端子カバーはつきません。

定格絶縁電圧	660V
接続可能電線および サイズ別通電電流	1.25mm ² -15A(タブ10A)
準拠規格	NECA 4201 端子台

・レール組立完成品のレールは、AR-L形を標準とし、外形図の様にUカットしたレールを使用しています。
15mmピッチの穴あきレールではありません。また、他のレールにて組立完成品をご希望の場合、別途レール形式をご指示願います。

●アクセサリ一覧(H-135~136参照)

*所要量は記名条片長さ900mm以下の場合です。

		所要量*
レール用端末	厚さ2.5mm / 販売単位 10枚	2
TS-S602R	重量(1枚当たり)2.3g	
記名条片	幅×長さ 10mm×900mm / 販売単位 10本	1
TS-M602	重量(1本当たり)12.8g	
LK形レール	長さ1m / 販売単位 5本	1
AR-LK	重量(1本当たり)270g	
LK形レール用端末金具	販売単位 10個	2
MF-LKB	重量(1個当たり)4.7g	
LK形レール用保護キャップ	販売単位 10個	任意
AR-CL	重量(1個当たり)0.9g	

●D、E寸法表(単位：mm)

極数	D	E ⁺⁰ ₋₄	極数	D	E ⁺⁰ ₋₄
2P	60	75	30P	360	375
3P	60	75	35P	420	435
4P	75	90	40P	465	480
5P	90	105	45P	525	540
6P	105	120	50P	585	600
7P	105	120	55P	630	645
8P	120	135	60P	690	705
9P	135	150	65P	750	765
10P	135	150	70P	795	810
15P	195	210	75P	855	870
20P	255	270	80P	915	930
25P	300	315			

●TS-602FRの重量計算式(単位：g)

$$11.9 \times P + 27$$

P：極数

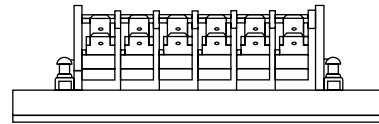
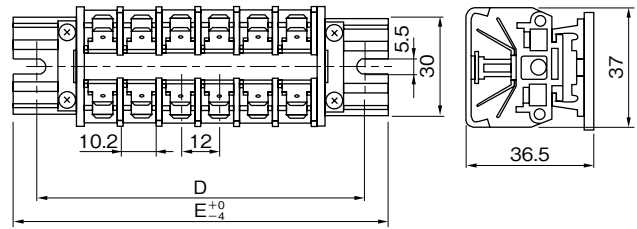
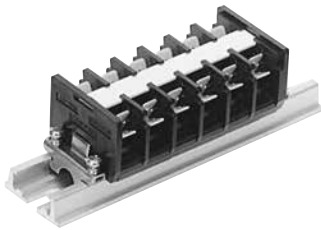
— ご使用上の留意点 —

- 端子台の通電電流は、使用条件(電線の種類、束線の数、周囲温度等)によって異なります。



端子台

TS-603FR□P	適合電線	25A(1タブ15A) : 2mm ²	端子ねじ	記名条片付
------------	------	--------------------------------	------	-------



端子カバーはつきません。

定格絶縁電圧	660V
接続可能電線およびサイズ別通電電流	2mm ² -25A(1タブ15A)
準拠規格	NECA 4201 端子台

・レール組立完成品のレールは、AR-L形を標準とし、外形図の様にUカットしたレールを使用しています。15mmピッチの穴あきレールではありません。また、他のレールにて組立完成品をご希望の場合、別途レール形式をご指示願います。

●アクセサリ一覧(H-135~136参照)

*所要量は記名条片長さ900mm以下の場合です。

		所要量*
レール用端末	厚さ2.5mm / 販売単位 10枚	2
TS-S603R	重量(1枚当たり)2.5g	
記名条片	幅×長さ 10mm×900mm / 販売単位 10本	1
TS-M602	重量(1本当たり)12.8g	
LK形レール	長さ1m / 販売単位 5本	1
AR-LK	重量(1本当たり)270g	
LK形レール用端末金具	販売単位 10個	2
MF-LKB	重量(1個当たり)4.7g	
LK形レール用保護キャップ	販売単位 10個	任意
AR-CL	重量(1個当たり)0.9g	

●D、E寸法表(単位：mm)

極数	D	E ⁺⁰ ₋₄	極数	D	E ⁺⁰ ₋₄
2P	60	75	25P	330	345
3P	75	90	30P	390	405
4P	75	90	35P	450	465
5P	90	105	40P	510	525
6P	105	120	45P	570	585
7P	120	135	50P	630	645
8P	135	150	55P	690	705
9P	135	150	60P	750	765
10P	150	165	65P	810	825
15P	210	225	70P	870	885
20P	270	285	75P	930	945

●TS-603FRの重量計算式(単位：g)

$$13.9 \times P + 28$$

P：極数

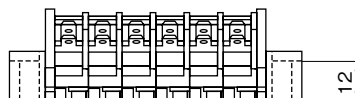
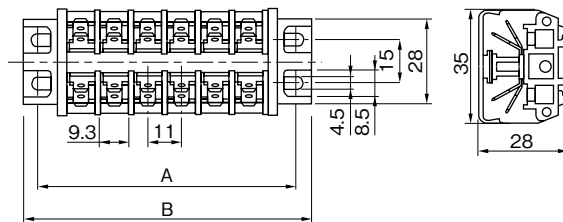
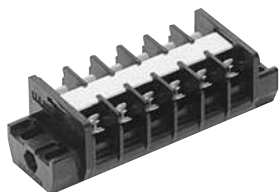


端子台

— ご使用上の留意点 —

- 端子台の通電電流は、使用条件(電線の種類、束線の数、周囲温度等)によって異なります。

TS-602FB□P	適合電線	15A(1タブ10A) : 1.25mm ²	端子ねじ		記名条片付
------------	------	-----------------------------------	------	--	-------



端子カバーはつきません。

定格絶縁電圧	660V
接続可能電線およびサイズ別通電電流	1.25mm ² -15A(1タブ10A)
準拠規格	NECA 4201 端子台

● A、B寸法表(単位：mm)／重量(単位：g)

極数	A	B	重量
2P	40	49	28.2
3P	51	60	37.3
4P	62	71	46.4
5P	73	82	55.5
6P	84	93	64.6
7P	95	104	73.7
8P	106	115	82.8
9P	117	126	91.9
10P	128	137	101.0
11P	139	148	110.1

極数	A	B	重量
12P	150	159	119.2
13P	161	170	128.3
14P	172	181	137.4
15P	183	192	146.5
16P	194	203	155.6
17P	205	214	164.7
18P	216	225	173.8
19P	227	236	182.9
20P	238	247	192.0

● アクセサリー一覧(H-135~136参照)

ボルト用端末 TS-S601-604B +TS-S602	厚さ13.5mm／販売単位 10個 重量(1個当たり)2.8g
記名条片 TS-M602	幅×長さ 10mm×900mm／販売単位 10本 重量(1本当たり)12.8g

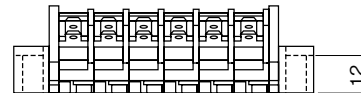
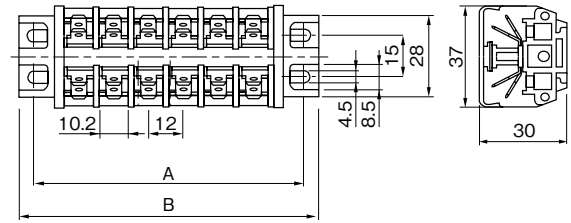
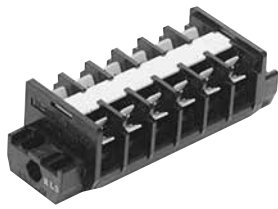


端子台

— ご使用上の留意点 —

- 連結方式のため取付寸法(A)の長さや端子間ピッチに若干の誤差が生じる場合があります。
- 端子台の通電電流は、使用条件(電線の種類、束線の数、周囲温度等)によって異なります。

TS-603FB□P	適合電線	25A(1タブ15A) : 2mm ²	端子ねじ	記名条片付
------------	------	--------------------------------	------	-------



端子カバーはつきません。

定格絶縁電圧	660V
接続可能電線および サイズ別通電電流	2mm ² - 25A(1タブ15A)
準拠規格	NECA 4201 端子台

● A、B寸法表(単位：mm)／重量(単位：g)

極数	A	B	重量
2P	42	51	32.8
3P	54	63	43.7
4P	66	75	54.6
5P	78	87	65.5
6P	90	99	76.4
7P	102	111	87.3
8P	114	123	98.2
9P	126	135	109.1
10P	138	147	120.0
11P	150	159	130.9

極数	A	B	重量
12P	162	171	141.8
13P	174	183	152.7
14P	186	195	163.6
15P	198	207	174.5
16P	210	219	185.4
17P	222	231	196.3
18P	234	243	207.2
19P	246	255	218.1
20P	258	267	229.0

● アクセサリー一覧(H-135～136参照)

ボルト用端末 TS-S601-604B +TS-S603	厚さ13.5mm／販売単位 10個 重量(1個当たり)4.0g
記名条片 TS-M602	幅×長さ 10mm×900mm／販売単位 10本 重量(1本当たり)12.8g

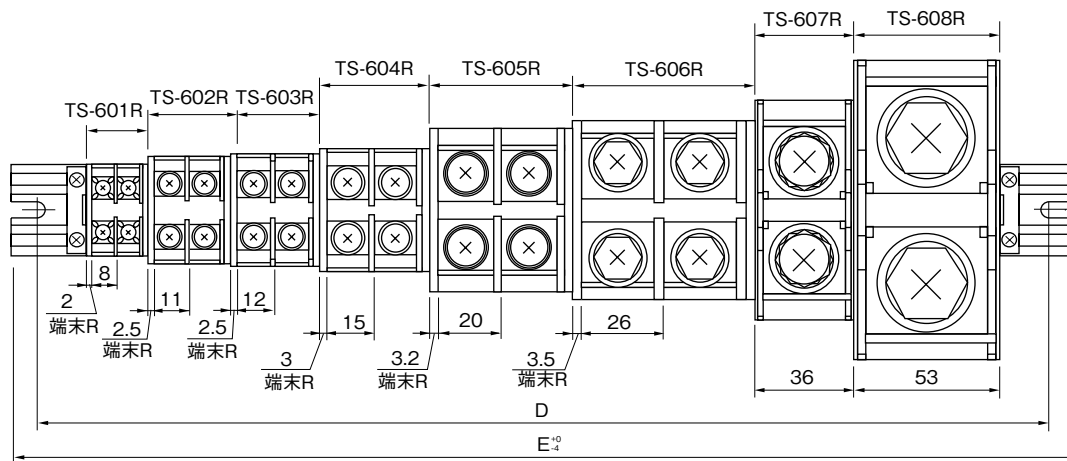


端子台

ご使用上の留意点

- 連結方式のため取付寸法(A)の長さや端子間ピッチに若干の誤差が生じる場合があります。
- 端子台の通電電流は、使用条件(電線の種類、束線の数、周囲温度等)によって異なります。

● 組立例



● 組立完成品の取付寸法(D)およびアルミレール寸法(E)

- 取付寸法 (D)は15mmの整数倍です。
- 取付寸法 \geq (端子台ユニットの厚み×極数) + (末端Rの厚み×2) + (端子台積み公差)^{*1} + (末端金具の余裕寸法)^{*2}
*1: 10極あたり1mm、*2: 20mmとして計算
- 計算例: TS-602を10P、TS-605を3P、TS-607を3P、同一アルミレールに組立てるときの取付寸法および、アルミレールの全長を算出する場合。
 $(11 \times 10 + 2.5 \times 2) + (20 \times 3 + 3.2 \times 2) + (36 \times 3) + 2 + 20 = 311.4$
取付寸法(D)315mm、アルミレール全長(E)330mmとなります。



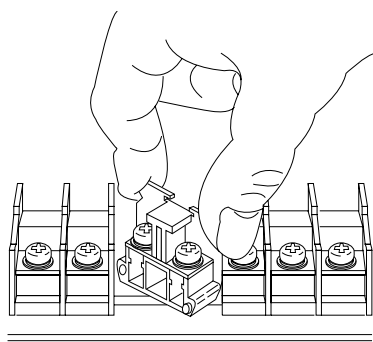
端子台

● レール組立完成品の重量計算式

P: 極数(単位: g)

形式	TS-601R形	TS-602R形	TS-603R形	TS-604R形	TS-605R形	TS-606R形	TS-607R形	TS-608R形
重量	$7.6 \times P + 26$	$11.9 \times P + 27$	$13.9 \times P + 28$	$20.8 \times P + 30$	$46 \times P + 35$	$92.5 \times P + 41$	$190.0 \times P + 23$	$347.3 \times P + 23$

● ご使用に際して



端子台の交換

アルミレールに組込まれた端子台を途中から交換をする場合、左図のように隣接の端子台を少しずらして、目的の端子台を中途まで回転させれば取外しができます。この交換は、TS-601形～TS-604形まで可能です。