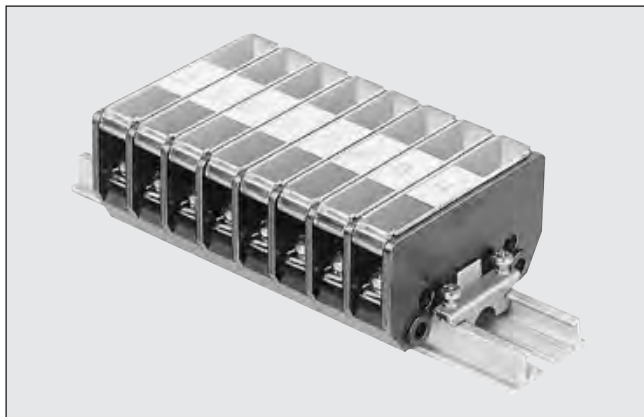


# レール組端子台

## TS-511R形



### 特長

- 絶縁材料は変性PPE樹脂を使用していますので、絶縁抵抗、耐電圧に優れた対応。
- 記名条片の面積が広いいため、複雑な記号表示が可能。
- TS-511R形はレール組立式の端子台。
- RoHS指令対応品。

### ❖ 形式の構成

#### ■ レール組立完成品の形式構成

TS-511R ※ P

※ 2~75 (アルミレール1000mmの場合)

形式

極数

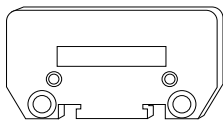
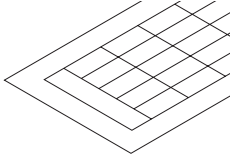
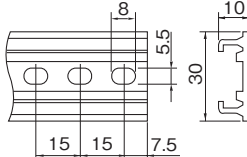
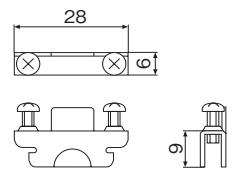

レール組立式

#### ■ 単体の形式構成

TS-511 □

形式

必要数

<p>● 端末 (組立時、端子台の片側に使用します) ▼TS-S511</p>  <p>重量：4.9g</p>	<p>● 記名条片 ▼TS-M511A</p>  <p>9×19mm 50枚1シート</p>	<p>● アルミレール ▼AR-LK</p>  <p>長さ／1000mm 販売単位／5本 重量(1本当たり)／270g</p>	<p>● 端末金具 ▼MF-LKB</p>  <p>販売単位／10個 重量(1個当たり)／4.7g</p>	<p>● レール保護キャップ レール設置前だけではなく、設置後にも取り付けることができます。 ▼AR-CL</p>  <p>適合レール／AR-LK 材質／ポリプロピレン 販売単位／10個 重量(1個)／0.9g</p> <p>・一度使用したレール保護キャップは、繰り返し使用せず新しいものと交換願います。</p>
--	---	--	---	---

### ご使用上の留意点

- TS-511形は取付けの関係でボルト組立式にはできません。



端子台

# TS-511R形

## ❖ 定格・性能

定格絶縁電圧	660V
定格通電電流	25A
適合電線	Max. 5.5mm <sup>2</sup>
端子間ピッチ	12mm
端子ねじ	M4×9 セルフアップ式 (推奨締付トルク：1.4～1.8N・m)
極数	任意組込
箱詰数量	50極
絶縁抵抗	充電部相互間、充電部接地間 DC500Vメガ-500MΩ以上
耐電圧	充電部相互間、充電部接地間 AC2500V 1分間異常なし
使用温度・湿度範囲	-25～50℃、45～85%RH (ただし氷結または結露しないこと)
準拠規格	NECA 4201 端子台

## ❖ 材質

絶縁台	変性PPE樹脂 (黒色)	UL94V-0
端子金具	黄銅 (ニッケルめっき)	
端子ねじ	炭素鋼 (垂鉛めっき、クロメート処理)	
記名条片	紙 (白色)	9×19mm
端子カバー	ポリカーボネート樹脂 (透明)	UL94V-2

●製品重量計算式 (単位：g)

$$24.3 \times P + 28$$

P：極数

## ❖ 外形図

