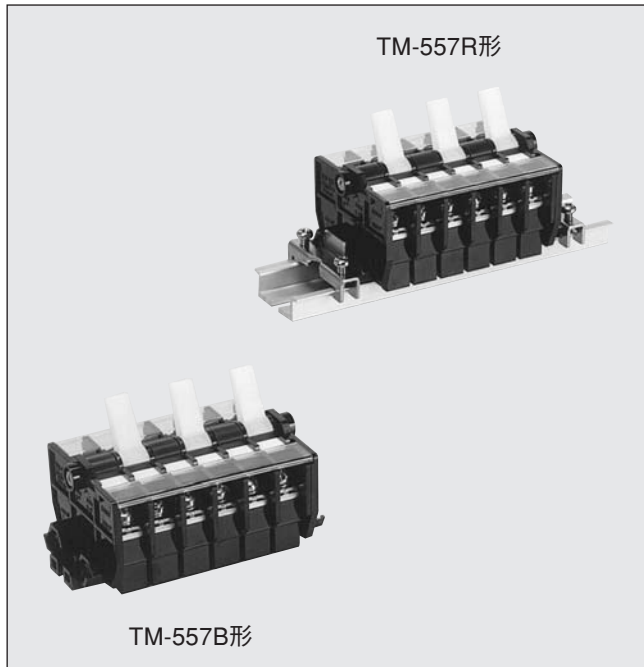


断路端子台

DINレール組立式とボルト組立式のニュートラル断路端子台

TM-557形

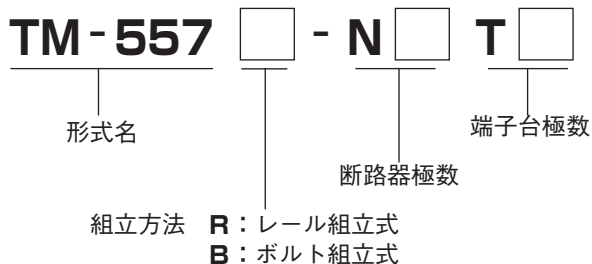


□ 特 長

- 断路器と端子台を交互に組み合わせることにより盤内配線が容易。
- DINレール（AR-TH）組立式とボルト組立式の2機種を用意。
- 端子ねじは角座金セルフアップねじを使用していますので、圧着端子の取付けが迅速確実。
- 絶縁材料にポリアリレート樹脂を使用していますので、機械的に強靱で電氣的にも安全。
- TM-557-Nは接点にAgNi接点を使用していますので、高い接触信頼性。
- RoHS指令対応品。

❖ 形式の構成

TM-557形は組立完成品のみでの販売で、部品販売はしていません。



- 複合機能としてご使用の場合は、N□ T□
 - 断路器（N）としてのみご使用の場合は、N□
 - 端子台（T）としてのみご使用の場合は、T□
- に極数のご指示をお願いします。

複合機能のご注文については、断路器(N)と端子台(T)の配列を図面等でご指示ください。

— ご使用上の留意点 —

- TM-557-Nは回路チェック用端子台です。直接負荷を開閉した場合、性能保証はできません。
- 端子台の通電電流は、使用条件(電線の種類、束線の数、周囲温度等)によって異なります。

❖ 定格・性能

定格絶縁電圧	600V
定格通電電流	40A
適合電線	8mm ² - 40A 5.5mm ² - 30A
端子ねじ	M5×10(角座セルフアップねじ) (推奨締付トルク:2.5~3.0 N・m)
端子間ピッチ	12.5mm
絶縁抵抗	充電部相互間、充電部接地間 DC500Vメガ-500MΩ以上
耐電圧	充電部相互間、充電部接地間 AC2500V 1分間異常なし
使用温度・湿度範囲	-25~50℃、45~85%RH (ただし氷結または結露しないこと)
準拠規格	JIS C 2811 工業用端子台

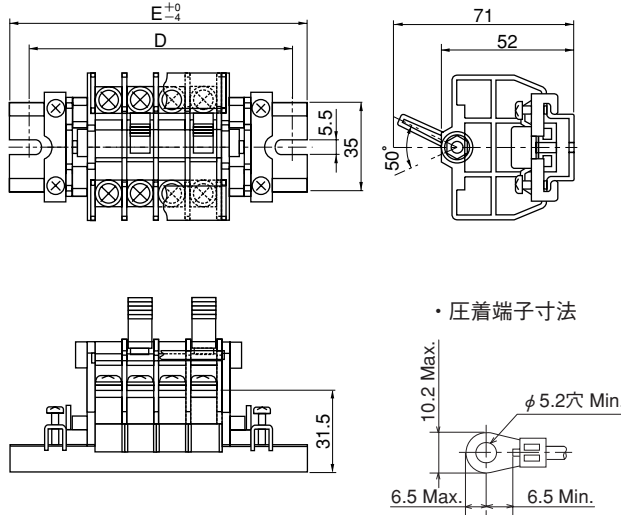
❖ 材質

絶縁台	ポリアリレート樹脂(黒色)	UL94V-0
可動接点	銅	(ニッケルめっき) AgNi接点付
固定接点金具(N)	銅	(ニッケルめっき)
端子金具(T)	黄銅	(ニッケルめっき)
端子ねじ	炭素鋼	(亜鉛めっき、クロメート処理)
端末	ポリアリレート樹脂(黒色)	UL94V-0
端子カバー	ポリカーボネート樹脂(透明)	
記名条片*	硬質塩化ビニール板(白色、幅 6.9mm)	UL94V-0

*TS-M601と共用です。

❖ 外形図

▼TM-557R形



・レール組立完成品のレールは、AR-TH形を標準とし、外形図の様にUカットしたレールを使用しています。15mmピッチの穴あきレールではありません。また、他のレールにて組立完成品をご希望の場合、別途レール形式をご指示願います。

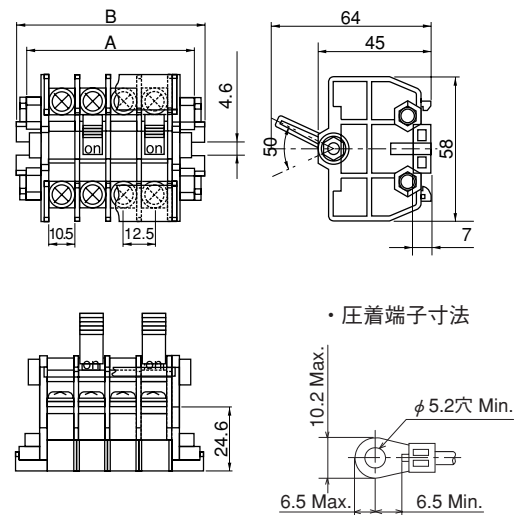
・適合レール:AR-TH形

寸法表 (単位: mm)

極数	2P	3P	4P	5P	6P	7P	8P	9P	10P
D	75	90	105	120	135	135	150	165	180
E	90	105	120	135	150	150	165	180	195

極数	12P	14P	16P	18P	20P	30P	40P	50P	56P
D	210	225	255	285	300	435	555	675	750
E	225	240	270	300	315	450	570	690	765

▼TM-557B形

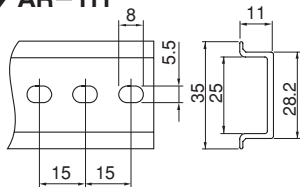


寸法表 (単位: mm)

極数	2P	3P	4P	5P	6P	7P	8P	9P	10P
A	41	53.5	66	78.5	91	103.5	116	128.5	141
B	51	63.5	76	88.5	101	113.5	126	138.5	151

極数	12P	14P	16P	18P	20P
A	166	191	216	241	266
B	176	201	226	251	276

● レール
▼AR-TH



● 組立完成品の重量計算式 (単位: g)

	TM-557R形	TM-557B形
T・N混合(標準仕様)	38.2×P+60	35.0×P+21
N形の場合	40.8×P+60	37.6×P+21
T形の場合	35.6×P+60	32.4×P+21



端子台