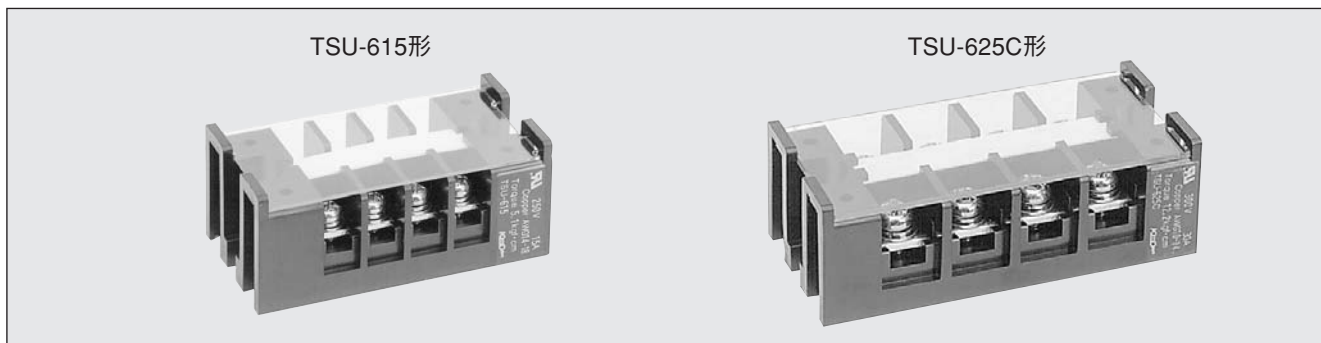


固定端子台

UL規格端子台シリーズ

TSU-615/625C形



□ 特 長

- 端子台本体および端子カバーは難燃性グレードのUL94V-0ですから安全。
- 絶縁材料は変性PPE樹脂を用いていますので、機械的振動、衝撃に優れた対応。
- 端子ねじにセルフアップねじを用いていますので、座金の脱落がなく、電線および圧着端子の挿入と締付けが迅速で確実。
- 端子カバー、記名条片の脱着がワンタッチ方式。
- RoHS指令対応品。



端子台

❖ 形式の構成（端子カバー付）

TSU- ※1 ※2

| | |

形式 極 数

※1	※2
形式	極 数
615	2P、3P、4P、6P、8P、10P、12P、14P、16P
625C	2P、3P、4P、6P、8P、10P、12P、16P

● UL規格用途別定格

項 目 \ 形 式	TSU-615	TSU-625C
商用機器用	250V, 15A	300V, 30A
産業用	51 ~ 150V, 15A 151 ~ 300V, 10A	

— ご使用上の留意点 —

- 端子台をパネルに取付ける場合、取付ねじには平座金付をご使用ください。
- UL規格で使用される場合、圧着端子はUL規格品をご使用ください。
- UL規格ファイルナンバーはE64344です。

TSU-615/625C形

❖ 定格・性能

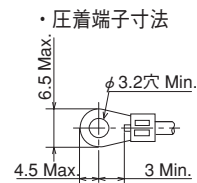
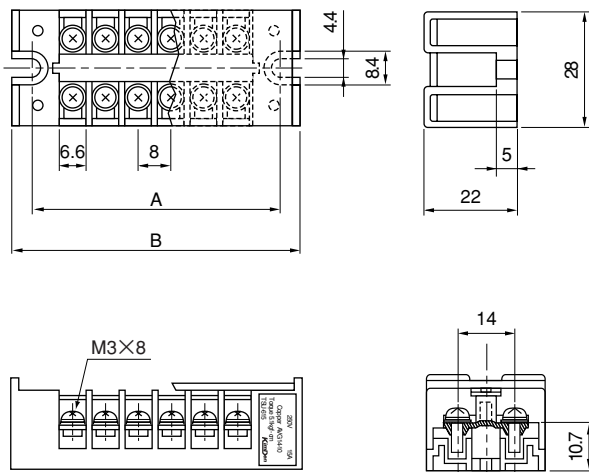
形式 項目	TSU-615	TSU-625C
定格絶縁電圧	250V	300V
定格通電電流	15A	30A
適合電線	AWG14～18	AWG10～14
端子ねじ	M3×8(セルフアップ式) (推奨締付トルク:0.5~0.9N・m)	M4×8(セルフアップ式) (推奨締付トルク:1.2~1.8N・m)
端子間ピッチ	8mm	12.5mm
絶縁抵抗	充電部相互間、充電部接地間 DC500Vメガー500MΩ以上	
耐電圧	充電部相互間、充電部接地間 AC2500V 1分間異常なし	
使用温度・湿度範囲	-10～50℃, 45～85%RH (ただし氷結または結露しないこと)	
準拠規格	NECA 4201 端子台	

❖ 材質

絶縁台	変性PPE樹脂(黒色)	UL94V-0
端子金具	黄銅(ニッケルめっき)	
端子ねじ	炭素鋼(亜鉛めっきクロメート処理)	
記名条片	紙(TSU-615:幅7mm TSU-625C:幅8mm)	
端子カバー	硬質塩化ビニール樹脂(透明)	UL94V-0
ULシール	テトロン	

❖ 外形図

▼ TSU-615形



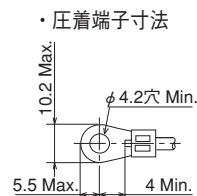
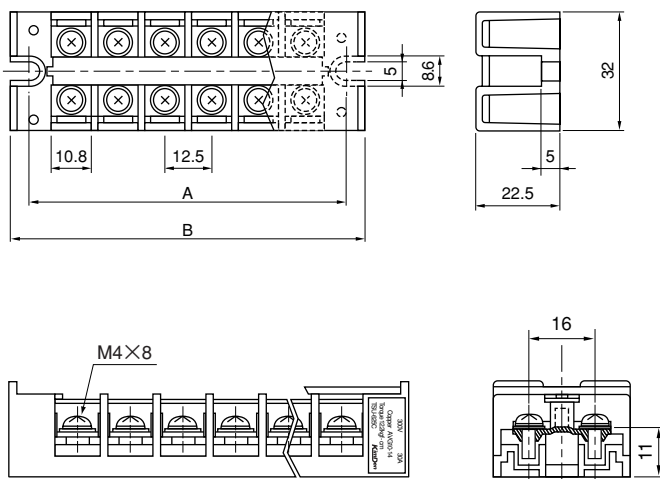
寸法表 (単位:mm)

極数	2P	3P	4P	6P	8P	10P	12P	14P	16P
A	28	36	44	60	76	92	108	124	140
B	38	46	54	70	86	102	118	134	150

● 製品重量(単位:g)

極数	2P	3P	4P	6P	8P	10P	12P	14P	16P
重量	13	17.5	22	31.5	40.5	49.5	60	69	78

▼ TSU-625C形



寸法表 (単位:mm)

極数	2P	3P	4P	6P	8P	10P	12P	16P
A	34	46.5	59	84	109	134	159	209
B	44	56.5	69	94	119	144	169	219

● 製品重量(単位:g)

極数	2P	3P	4P	6P	8P	10P	12P	16P
重量	23	32	41	59	77	95	113	149