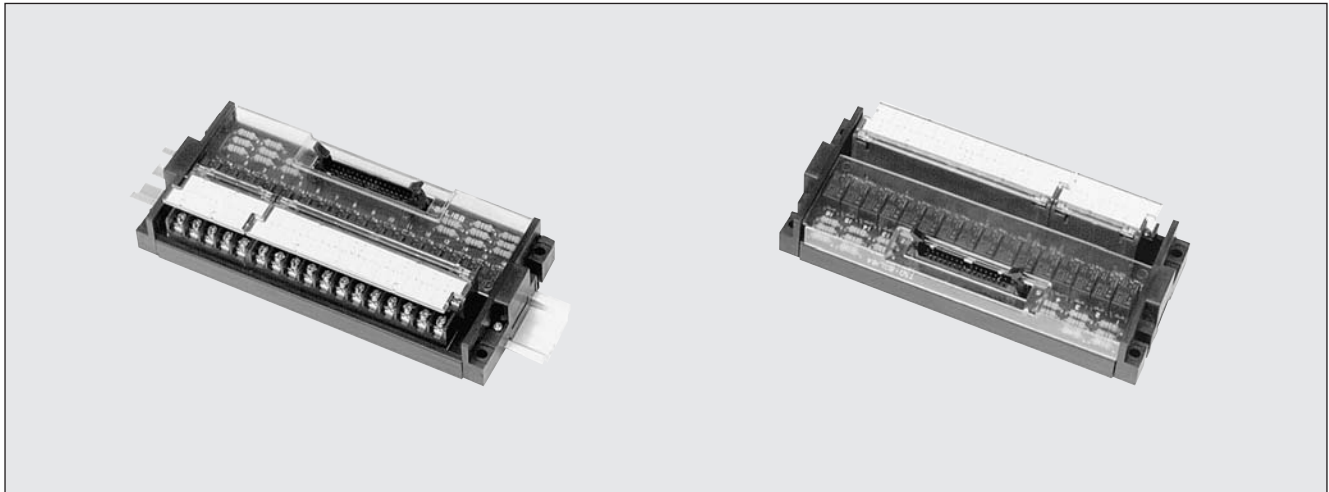


インターフェース用端子台

リレー端子台

TSD-80形



特長

- DO/DI用に最適なリレー付インターフェース端子台。
- 端子台にI/Oリレーが内蔵されたTSD-80L16形は、PC(プログラマブル・コントローラ)との接続が容易で、パネル内配線の省力化に最適。
- 16点の入出力リレー端子台で、W186×D80×H45mmの小形ユニット。
- サージ吸収回路と誘導対策回路を採用。
- リレーは交換可能。
- リレーON時に点灯するLED内蔵タイプ。
- パネル取付けとDINレール取付けの共通構造。
- リレーコイル駆動は外部からN・O接点またはオープンコレクタ入力が可能。



端子台

❖ 形式の構成



※1		※2		※3	
略号	入出力区分	略号	定格使用電圧	略号	レール連結数
A	DI	6	DC24V	(無記入)	レール未使用
B	DO	8	DC100V	1R	レール取付 1個
		9	DC110V	2R	レール取付 2個
				3R	レール取付 3個
				4R	レール取付 4個
				5R	レール取付 5個

使用コネクタメーカーの形式名

メーカー	本体側コネクタ	ケーブル側コネクタ*
ヒロセ電機株式会社	HF3BA-34PA-2.54DSA	HIF3BA-34D-2.54R

*ケーブル側コネクタは添付出荷しませんので、別途調達願います。

❖ 定格・性能

定格負荷	抵抗負荷	DC24V 1A以下、DC110V 0.5A以下
	誘導負荷	DC24V 1A以下、DC110V 0.25A以下
適合電線	ねじ端子側	2mm ²
	コネクタ側	AWG24
端子数	ねじ端子側	32P+2P
	コネクタ側	34P
端子ねじ	M3.5×8 セルフアップねじ(推奨締付トルク:1~1.3 N・m)	
使用温度・湿度範囲	-10~40℃、45~85%RH(ただし氷結または結露しないこと)	
絶縁抵抗	充電部相互間・充電部接地間 DC500Vメガー100MΩ以上	
耐電圧	充電部相互間 AC500V、コネクタ間 AC250V1分間 充電部接地間 AC2000V1分間	
LED表示	入力時赤色点灯(DIタイプ) 入力時橙色点灯(DOタイプ)	
準拠規格	JIS C 2811 工業用端子台	

❖ 材質

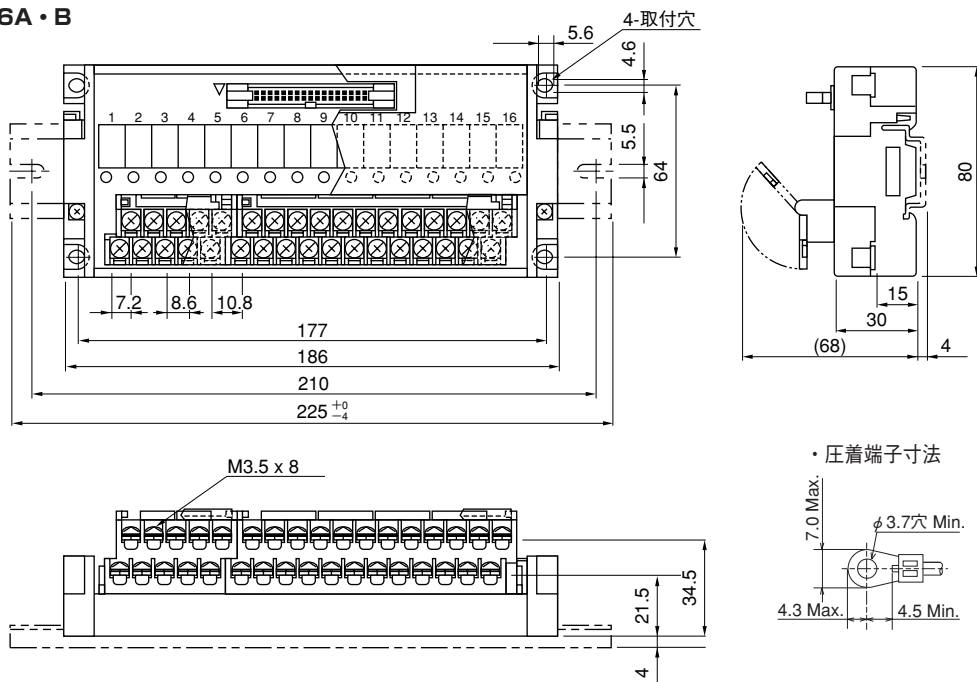
端子絶縁台	PBT樹脂	(黒色)	UL94V-0
支持台	変性PPE樹脂	(黒色)	UL94V-0
端末	変性PPE樹脂	(黒色)	UL94V-0
端子カバー	ポリカーボネート樹脂	(透明)	
端子ねじ	炭素鋼	(亜鉛めっき、クロメート処理)	
端子金具	黄銅	(錫めっき)	
プリント基板	ガラスエポキシ板		
記名条片	紙		



端子台

❖ 外形図

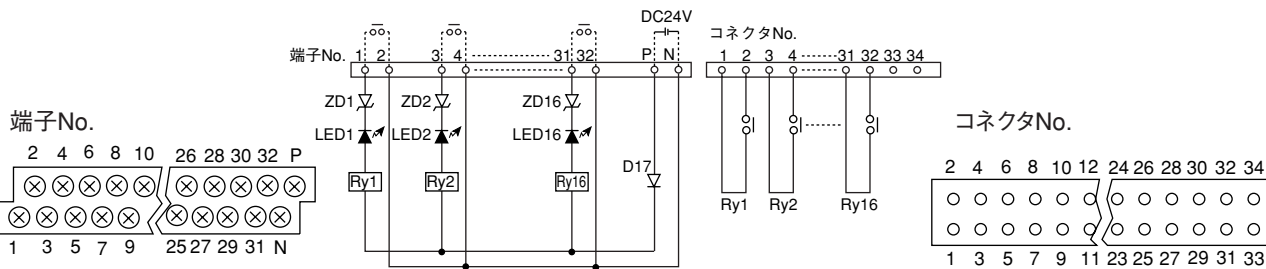
▼ TSD-80L16A・B



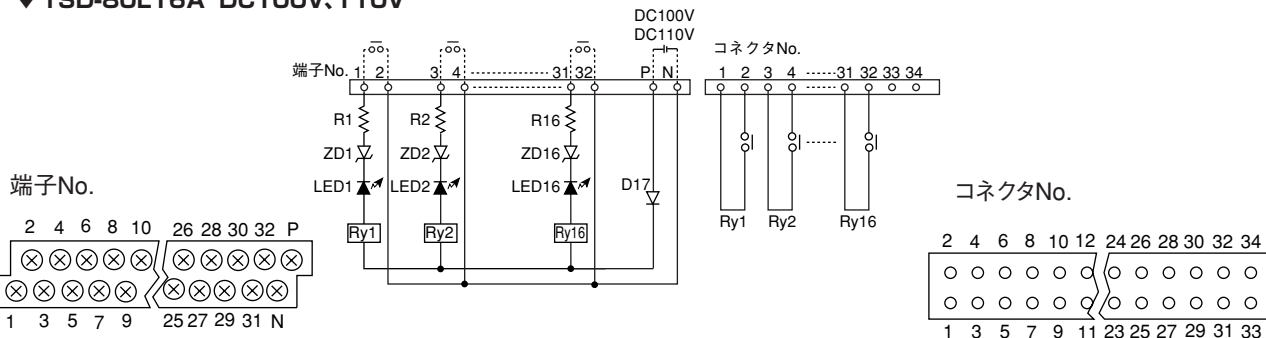
- ・レール組立完成品のレールは、AR-LH形を標準とし、外形図の様にUカットしたレールを使用しています。15mmピッチの穴あきレールではありません。また、他のレールにて組立完成品をご希望の場合、別途レール形式をご指示願います。
- ・適合レール：AR-LH形

❖ 回路図・コネクタと端子の接続関係

▼ TSD-80L16A DC24V



▼ TSD-80L16A DC100V, 110V

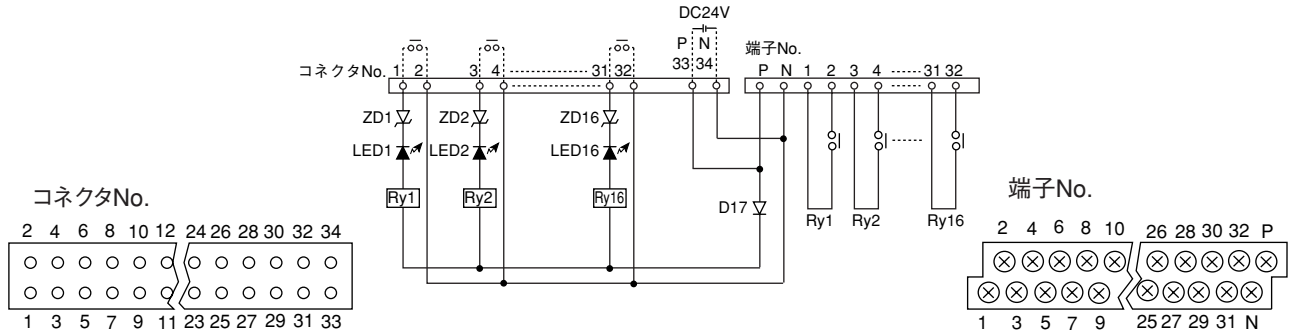


端子台

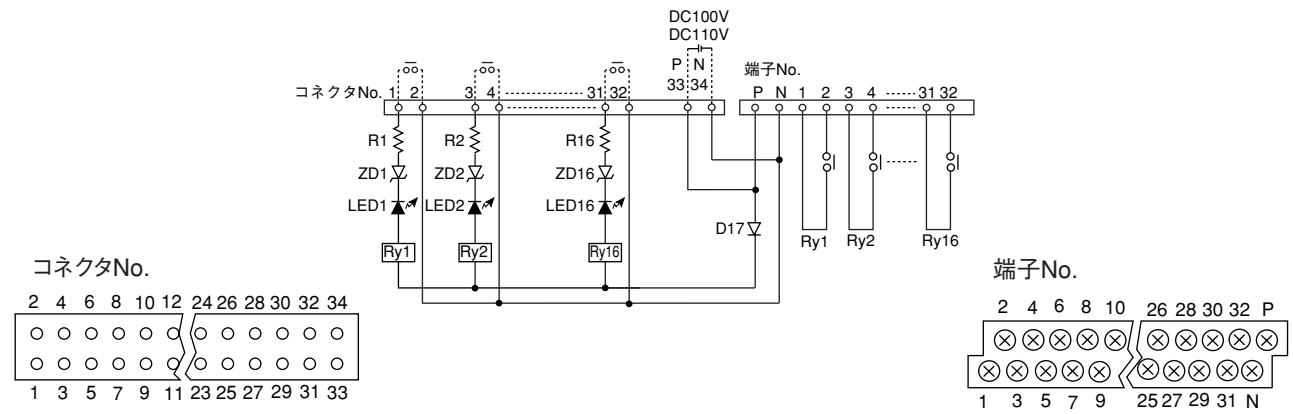
端子台

❖ 回路図・コネクタと端子の接続関係

▼ TSD-80L16B DC24V



▼ TSD-80L16B DC100V, 110V



端子台