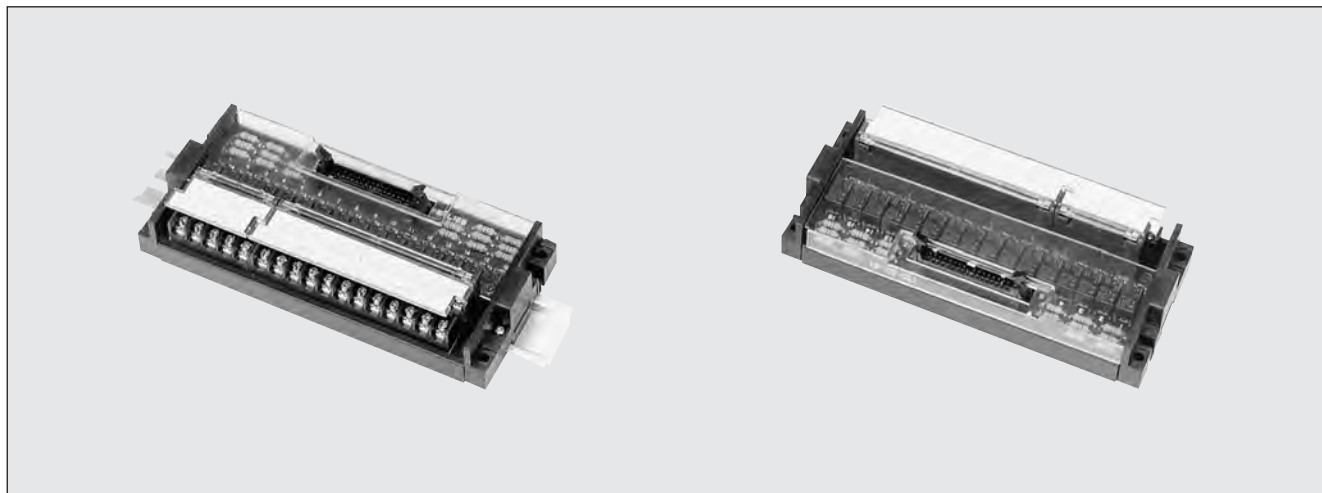


インターフェース用端子台

リレー端子台

TSD-80形

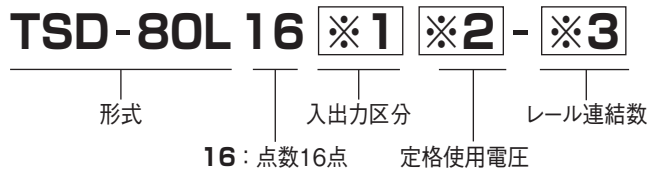


端子台

□ 特 長

- DO/DI用に最適なリレー付インターフェース端子台。
- 端子台にI/Oリレーが内蔵されたTSD-80L16形は、PC(プログラマブル・コントローラ)との接続が容易で、パネル内配線の省力化に最適。
- 16点の入出力リレー端子台で、W186×D80×H45mmの小形ユニット。
- サージ吸収回路と誘導対策回路を採用。
- リレーは交換可能。
- リレーON時に点灯するLED内蔵タイプ。
- パネル取付けとDINレール取付けの共通構造。
- リレーコイル駆動は外部からN・O接点またはオープンコレクタ入力が可能。

❖ 形式の構成



※1

略号	入出力区分
A	DI
B	DO

※2

略号	定格使用電圧
6	DC24V
8	DC100V
9	DC110V

※3

略号	レール連結数
(無記入)	レール未使用
1R	レール取付1個
2R	レール取付2個
3R	レール取付3個
4R	レール取付4個
5R	レール取付5個

使用コネクタメーカーの形式名

メーカー	本体側コネクタ	ケーブル側コネクタ*
ヒロセ電機	HF3BA-34PA-2.54DSA	HIF3BA-34D-2.54R

*ケーブル側コネクタは添付出荷しませんので、別途調達願います。

❖ 定格・性能

定格負荷	抵抗負荷	DC24V 1A以下、DC110V 0.5A以下
	誘導負荷	DC24V 1A以下、DC110V 0.25A以下
適合電線	ねじ端子側	2mm ²
	コネクタ側	AWG24
端子数	ねじ端子側	32P+2P
	コネクタ側	34P
端子ねじ	M3.5×8 セルフアップねじ(推奨締付トルク：1～1.3 N・m)	
使用温度・湿度範囲	-10～40℃、45～85% RH(ただし氷結または結露しないこと)	
絶縁抵抗	充電部相互間、充電部接地間 DC500Vメガー100MΩ以上	
耐電圧	充電部相互間 AC500V、コネクタ間 AC250V 1分間、充電部接地間 AC2000V 1分間	
LED表示	入力時赤色点灯(DIタイプ) 入力時橙色点灯(DOタイプ)	
準拠規格	NECA C 2811 工業用端子台	

❖ 材質

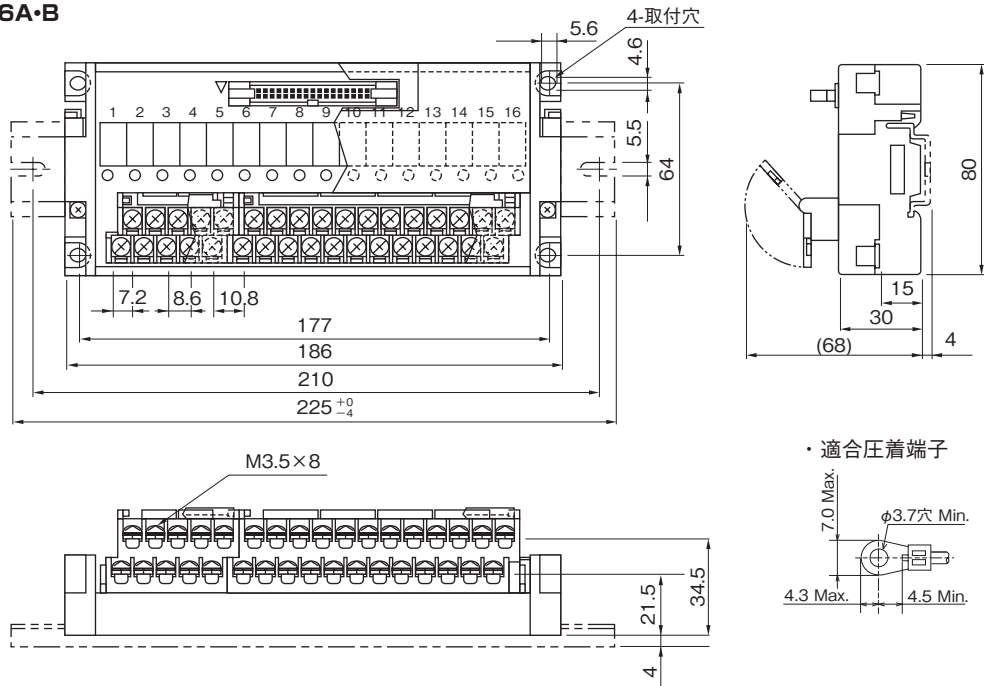
端子絶縁台	PBT樹脂	(黒色)	UL94V-0
支持台	変性PPE樹脂	(黒色)	UL94V-0
端末	変性PPE樹脂	(黒色)	UL94V-0
端子カバー	ポリカーボネート樹脂	(透明)	
端子ねじ	炭素鋼	(亜鉛めっき、クロメート処理)	
端子金具	黄銅	(錫めっき)	
プリント基板	ガラスエポキシ板		
記名条片	紙		



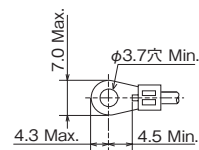
端子台

❖ 外形図

▼TSD-80L16A・B



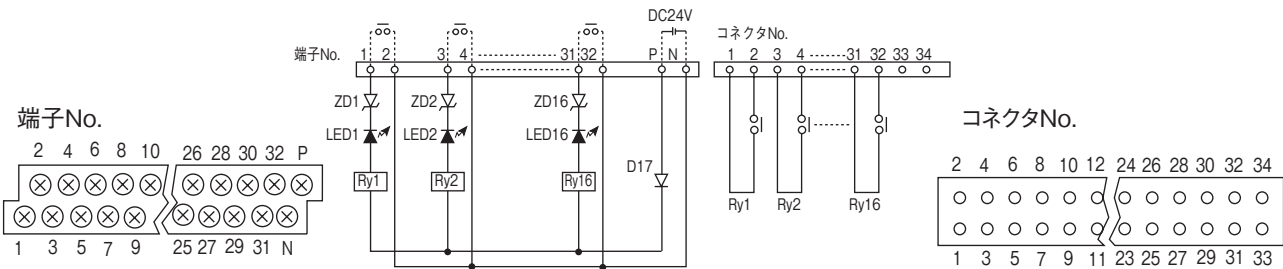
・適合圧着端子



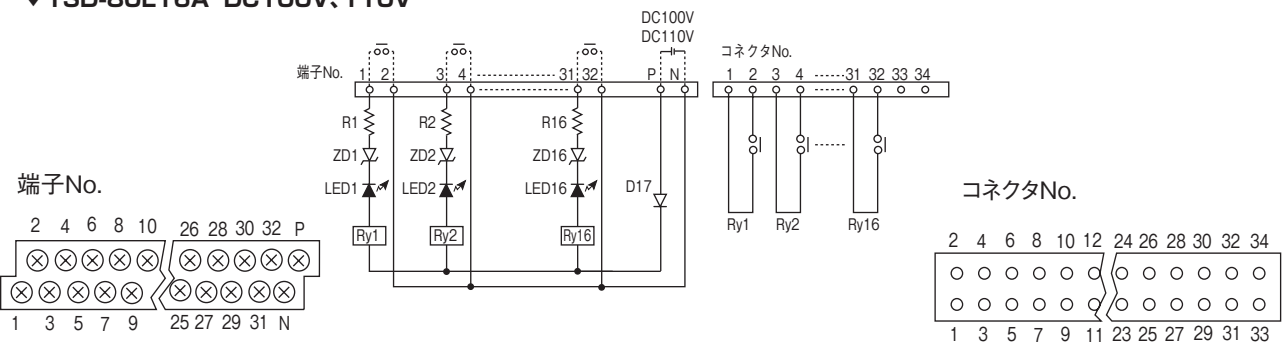
- ・レール組立完成品のレールは、AR-LH 形を標準とし、外形図の様に U カットしたレールを使用しています。15mm ピッチの穴あきレールではありません。また、他のレールにて組立完成品をご希望の場合、別途レール形式をご指示願います。
- ・適合レール：AR-LH 形

❖ 回路図・コネクタと端子の接続関係

▼TSD-80L16A DC24V

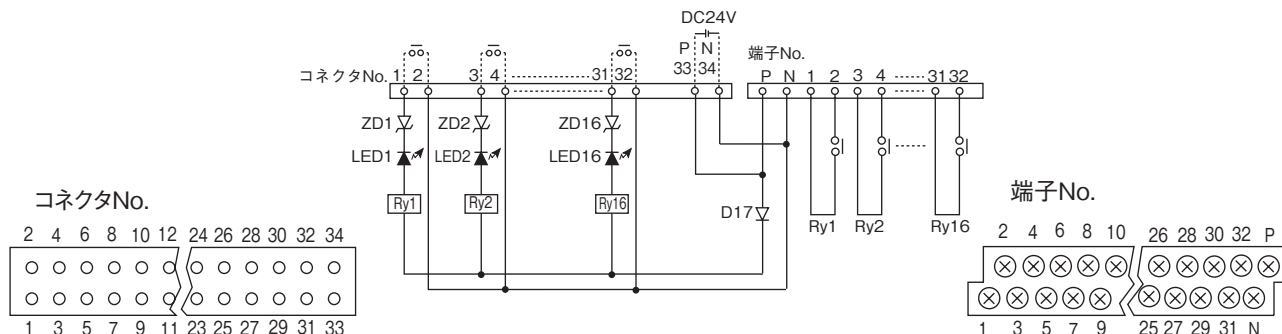


▼TSD-80L16A DC100V、110V

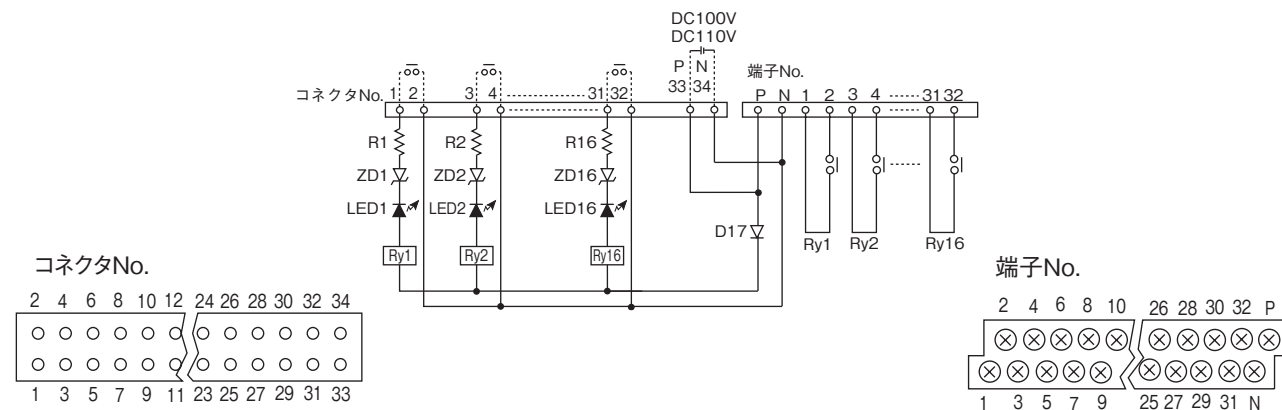


❖ 回路図・コネクタと端子の接続関係

▼TSD-80L16B DC24V



▼TSD-80L16B DC100V, 110V



端子台