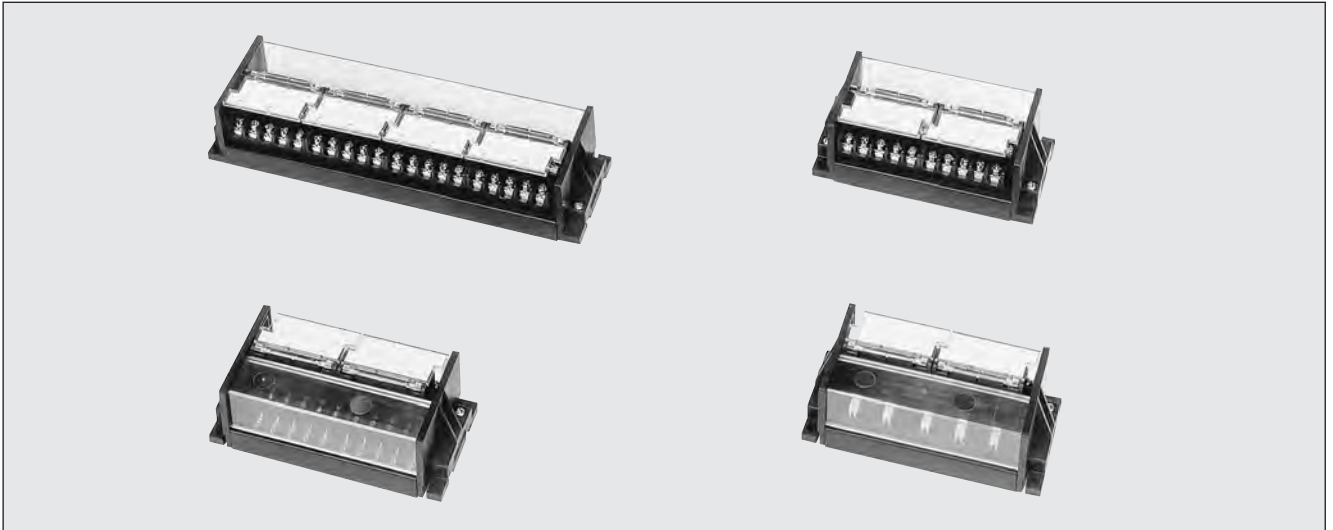


インターフェース用端子台

デバイス端子台

TSD-58形



端子台

□ 特 長

- 抵抗器、ダイオード、ブリッジ、フォトカプラ、バリスタを内蔵し豊富な品種の中から選定が可能。
- デバイス端子台内に各素子を内蔵しているためパネル内配線の省力化に有効。
- パネル取付け、およびDINレール取付け共通タイプ。
- 小形2段形の端子台(M3.5ねじ)を使用しているため、省スペースの端子台。
- 端子台のカバーは本体から取外すことなく開閉ができ、記名条片は表・裏に記号表示が可能。

— ご使用上の留意点 —

- 抵抗器付タイプ(TSD-58R形)は定格消費電力の1/3W以下でご使用ください。
- ダイオード付タイプ(TSD-58D形)・ブリッジ付タイプ(TSD-58B形)は定格通電電流の50%以下でご使用ください。
- フォトカプラ付タイプ(TSD-58P形)の場合、発光側直流順電流 I_F は30%以下、受光側コレクタ電流 I_C は50%以下でご使用ください。

❖ 定格・性能

TSD-58R・D・B・V形

項目	形式	TSD-58R	TSD-58D	TSD-58B	TSD-58V
定格絶縁電圧		250V〔JIS C 0704-1995 表6、表8 ミクロ環境条件の汚染度1〕			
定格通電電流		—	0.5A(1素子当) コモンライン4A	0.5A	—
定格消費電力		1W(1/3W以下でご使用ください)			
逆電圧		—	1000V	600V	—
抵抗値許容差		±5%			
適合電線		2 mm ²			
端子間ピッチ		8.6mm			
端子ねじ		M3.5×8 角座セルフアッパねじ			
端子ねじ推奨締付トルク		1.0~1.3N・m			
絶縁抵抗		充電部接地間 DC500Vメガー100MΩ以上			
耐電圧		充電部接地間 AC2000V 1分間			
使用温度・湿度範囲		-10~40°C、45~85% RH			
準拠規格		NECA C 2811 工業用端子台			

TSD-58P形

定格絶縁電圧：250V〔JIS C 0704-1995 表6、表8 ミクロ環境条件の汚染度1〕

(フォトカブラ仕様)

項目		記号	定格値	
最大 定格	発光側	直流順電流	I_F	60mA(30%以下でご使用ください)
		直流逆電圧	V_R	5V
	受光側	コレクタ・エミッタ間電圧	V_{CEO}	300V
		エミッタ・コレクタ間電圧	V_{ECO}	0.3V
		コレクタ電流	I_C	150mA(50%以下でご使用ください)
変換効率		I_C/I_F	1000%(最小)	

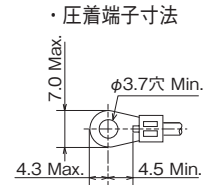
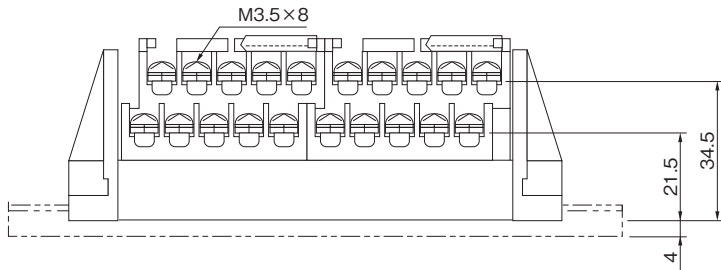
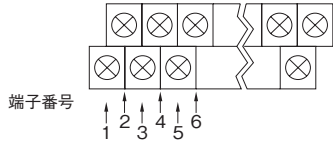
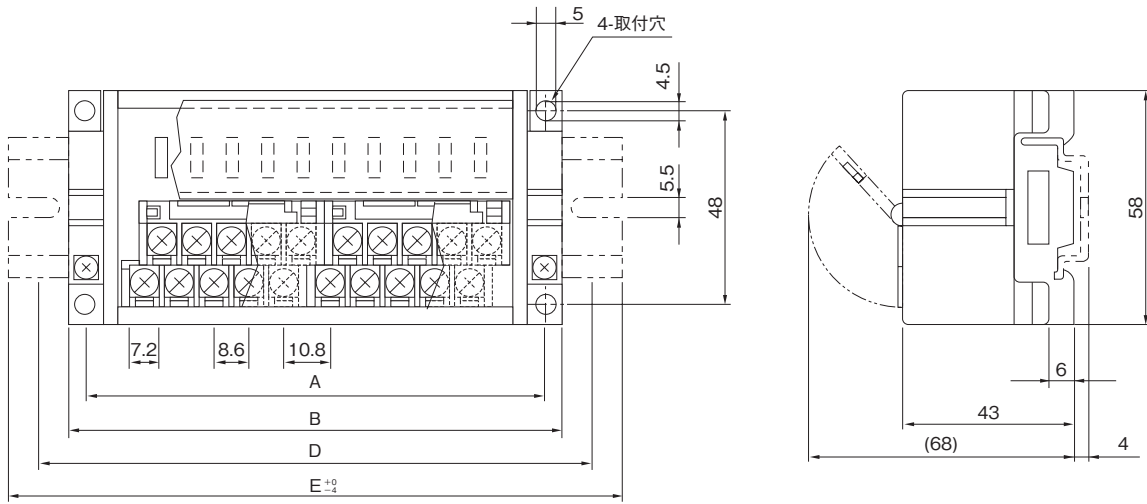
❖ 材質

端子絶縁台	PBT樹脂	(黒色)	UL94V-0
支持台	変性PPE樹脂	(黒色)	UL94V-0
端末	変性PPE樹脂	(黒色)	UL94V-0
端子金具	黄銅	(錫めっき)	
端子ねじ	炭素鋼	(亜鉛めっき・クロメート処理)	
カバー	ポリカーボネート樹脂	(スモーク)	
記名条片	紙		



端子台

❖ 外形図



寸法表 (単位: mm)

極数	20P	24P	40P	44P
A	112	127	202	217
B	120	135	210	225
D	135	150	225	240
E	150	165	240	255
該当形式 TSD-58	B05,P05 R10,V10 D10A	D20B D20C	B10,P10 R20,V20 D20A	D40B D40C

- ・本製品にはレールは添付されておりませんので、別途調達願います。
- ・上図は当社適合レール (AR-LH) を使用した場合の寸法となります。

形 式	回 路 図
TSD-58R10	<p>端子No. 2 4 6 8 10 12 14 16 18 20</p> <p>端子No. 1 3 5 7 9 11 13 15 17 19</p>
TSD-58R20	<p>端子No. 2 4 6 8 10 12 14 16 18 20 22 24 26 28 30 32 34 36 38 40</p> <p>端子No. 1 3 5 7 9 11 13 15 17 19 21 23 25 27 29 31 33 35 37 39</p>
TSD-58D10A	<p>端子No. 2 4 6 8 10 12 14 16 18 20</p> <p>端子No. 1 3 5 7 9 11 13 15 17 19</p>
TSD-58D20A	<p>端子No. 2 4 6 8 10 12 14 16 18 20 22 24 26 28 30 32 34 36 38 40</p> <p>端子No. 1 3 5 7 9 11 13 15 17 19 21 23 25 27 29 31 33 35 37 39</p>

形 式	回 路 図
<p>TSD-58D20B</p>	
<p>TSD-58D20C</p>	
<p>TSD-58D40B</p>	
<p>TSD-58D40C</p>	
<p>TSD-58B05</p>	
<p>TSD-58B10</p>	
<p>TSD-58P05</p>	
<p>TSD-58P10</p>	
<p>TSD-58V10</p>	
<p>TSD-58V20</p>	



端子台