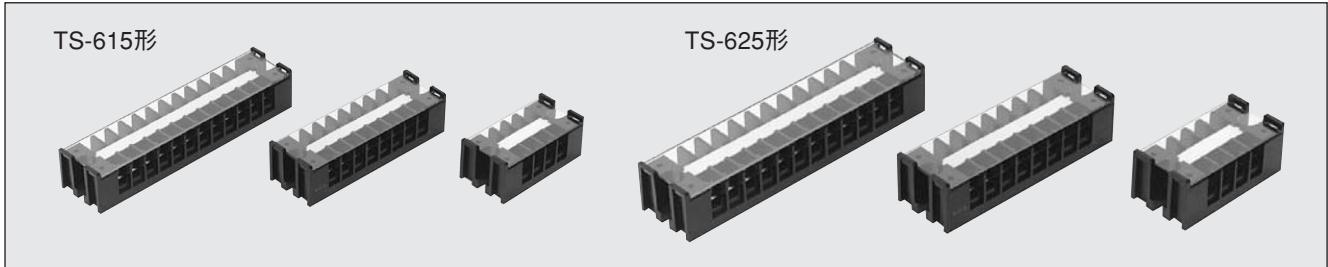


固定端子台

配電盤、制御盤、各種電気機器などの電源回路および、操作回路用に最適

TS-615 / 625形



□ 特 長

- 端子台本体および、端子カバーは難燃性グレードのUL94V-0ですから安全。
- 定格絶縁電圧が660Vですから、高耐電圧、高絶縁用に最適。
- 絶縁材料は変性PPE樹脂を用いていますので、機械的振動、衝撃に優れた対応。
- 端子ねじにセルフアップねじを採用していますので、座金の脱落がなく、電線および圧着端子の挿入と締付けが迅速で確実。
- 端子カバー、記名条片の脱着がワンタッチ方式。
- ショートバーを用意(オプション)。
- RoHS指令対応品。



端子台

❖ 形式の構成 (端子カバー付)

TS - ※1 ※2

形式 極数

※1 ※2

形式	極数
615	2P、3P、4P、6P、8P、10P、12P、14P、16P
625	2P、3P、4P、6P、8P、10P、12P、16P

— ご使用上の留意点 —

- 端子台をパネルに取付ける場合、取付ねじには平座金付をご使用ください。

❖ ショートバーの形成構成

J- ※1 ※2

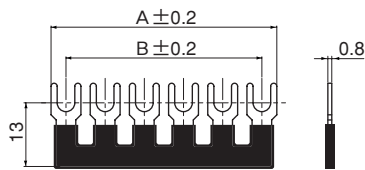
形式 極数

※1 ※2

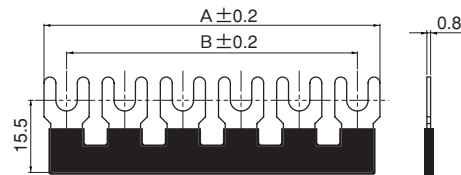
形式	極数
615 625	2P、3P、6P、10P

● ショートバー(オプション)

▼ J-615 (TS-615用)



▼ J-625 (TS-625用)



寸法表 (単位:mm)

形式	極数	2P	3P	6P	10P
		A	14.1	22.1	46.1
J-615	B	8	16	40	72
J-625	A	22.2	34.7	72.2	122.2
	B	12.5	25	62.5	112.5

❖ 定格・性能

項目	形式	TS-615形	TS-625形
定格絶縁電圧		660V	
定格通電電流		15A	30A
適合電線		Max. 2mm ²	5.5mm ²
端子間ピッチ		8mm	12.5mm
端子ねじ		M3×8セルフアップ式 (推奨締付トルク:0.6~0.9 N・m)	M4×8セルフアップ式 (推奨締付トルク:1.4~1.8 N・m)
絶縁抵抗		充電部相互間、充電部接地間 DC500Vメガー500MΩ以上	
耐電圧		充電部相互間、充電部接地間 AC2500V 1分間異常なし	
使用温度・湿度範囲		-25~55℃、45~85%RH(ただし氷結または結露しないこと)	
準拠規格		NECA 4201 端子台	

❖ 材質

項目	形式	TS-615形	TS-625形
絶縁台		変性PPE樹脂(黒色) UL94V-0	
端子金具		黄銅 (ニッケルめっき)	
端子ねじ		炭素鋼 (亜鉛めっき、クロメート処理)	
端子カバー		塩化ビニール板 (透明) UL94V-0	
記名条片		紙(幅7mm)	紙(幅8mm)

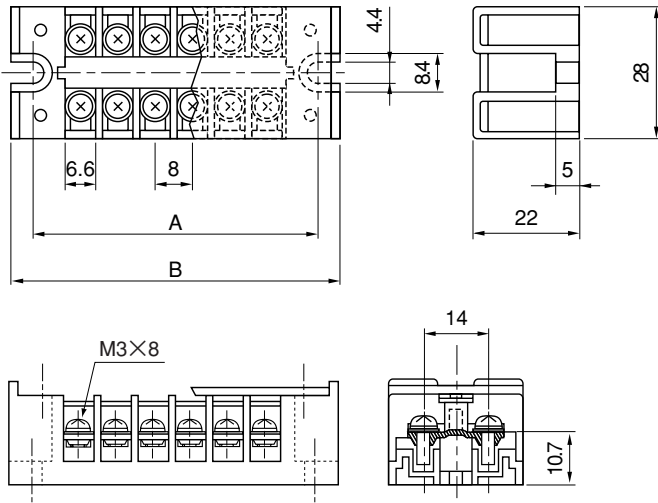


端子台

TS-615/625形

❖ 外形図

▼ TS-615形



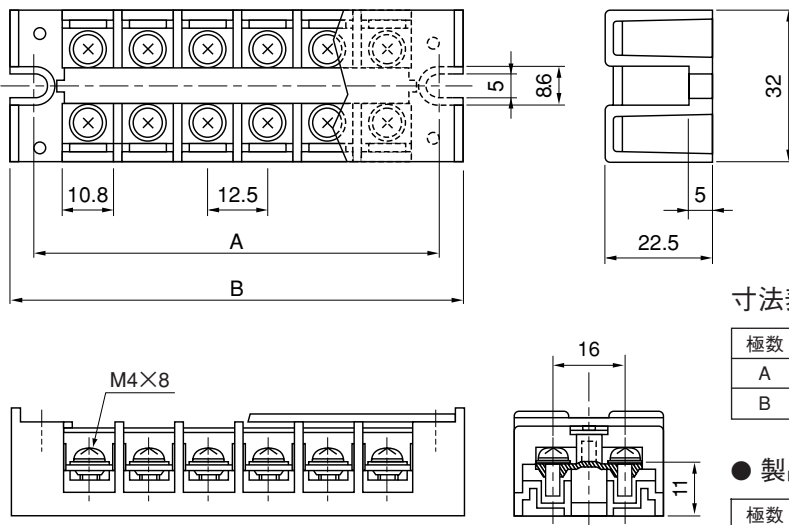
寸法表 (単位:mm)

極数	2P	3P	4P	6P	8P	10P	12P	14P	16P
A	28	36	44	60	76	92	108	124	140
B	38	46	54	70	86	102	118	134	150

● 製品重量 (単位:g)

極数	2P	3P	4P	6P	8P	10P	12P	14P	16P
重量	13	17.5	22	31.5	40.5	49.5	60	69	78

▼ TS-625形



寸法表 (単位:mm)

極数	2P	3P	4P	6P	8P	10P	12P	16P
A	34	46.5	59	84	109	134	159	209
B	44	56.5	69	94	119	144	169	219

● 製品重量 (単位:g)

極数	2P	3P	4P	6P	8P	10P	12P	16P
重量	23	32	41	59	77	95	113	149



端子台