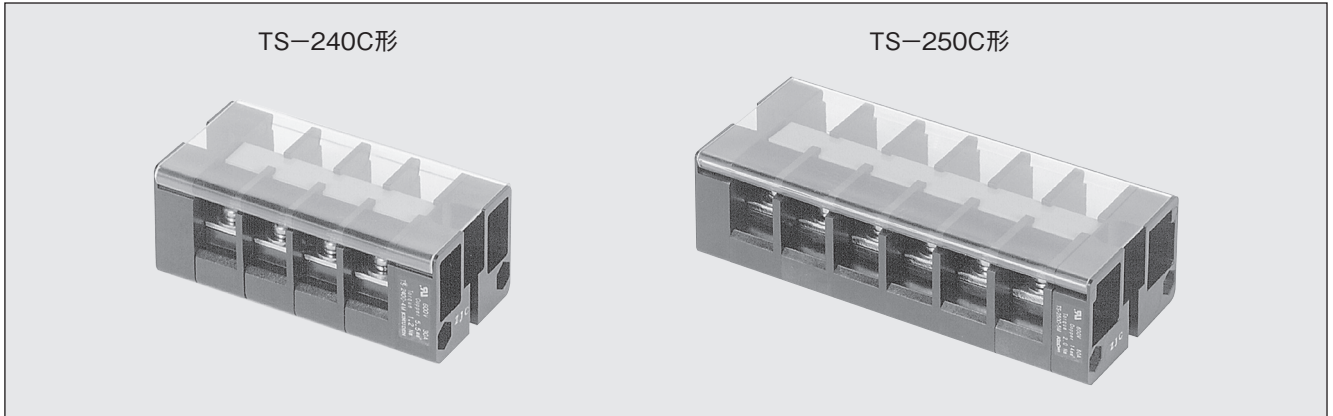


## TS-240C / 250C形



### □ 特 長

- TS-240C / 250C形は2Pから30Pまで連結できるボルト締方式の端子台で、各種端子ねじも用意。
- 固定端子台と同様な性能と安定性があり、端子カバーはワンタッチの構造。
- 絶縁材料は変性PPE樹脂を用いていますので、機械的振動、衝撃に優れた対応で、高い電気的性能。
- RoHS指令対応品。



### — ご使用上の留意点 —

- UL規格で使用する場合、圧着端子はUL規格品をご使用ください。
- UL規格ファイルナンバーはE64344です。

# TS-240C/250C形

## ❖ 形式の構成 (端子カバー付)

TS - ※1 - ※2 M - ※3

形式      端子ねじ      極数

※1

形式	略号	端子ねじ
240C	4	M4ねじ
	5	M5ねじ
250C	5	M5ねじ
	6	M6ねじ

※2

※3

極数
2P~30P

## ❖ 定格・性能

項目 \ 形式	TS-240C-4M	TS-240C-5M	TS-250C-5M	TS-250C-6M
定格絶縁電圧	600V			
定格通電電流	30A		60A	
適合電線	5.5mm <sup>2</sup>		14mm <sup>2</sup>	
端子ねじ	M4×10(セルフアップ式) (推奨締付トルク: 1.2~1.8 N・m)	M5×12(セルフアップ式) (推奨締付トルク: 2~3 N・m)		M6×12(セルフアップ式) (推奨締付トルク: 2.5~4 N・m)
端子間ピッチ	15mm		18mm	
絶縁抵抗	充電部相互間、充電部接地間 DC500Vメガー500MΩ以上			
耐電圧	充電部相互間、充電部接地間 AC2500V 1分間異常なし			
使用温度・湿度範囲	-25 ~ 55°C, 45 ~ 85%RH(ただし氷結または結露しないこと)			
準拠規格	NECA C 2811 工業用端子台			

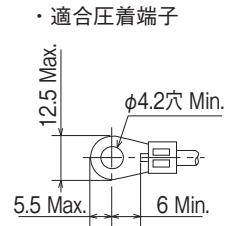
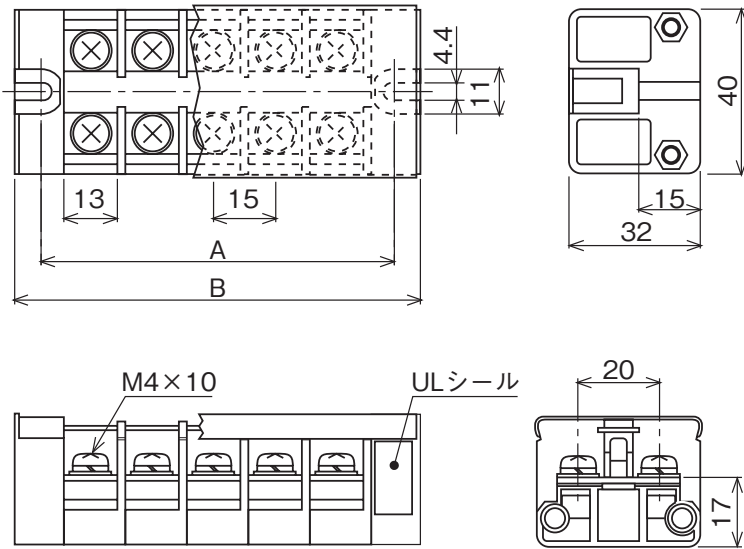
・UL定格値は標準品と同一定格です。

## ❖ 材質

項目 \ 形式	TS-240C-4M	TS-240C-5M	TS-250C-5M	TS-250C-6M
絶縁台	変性PPE樹脂 (黒色)		UL94V-0	
端子金具	黄銅 (ニッケルめっき)			
端子ねじ	炭素鋼 (亜鉛めっき、クロメート処理)			炭素鋼(ニッケルめっき)
記名条片	硬質塩化ビニール板(グレー) 幅 10mm 厚さ1mm		硬質塩化ビニール板(グレー) 幅 12mm 厚さ1mm	
端子カバー	ポリカーボネート樹脂 (透明)			UL94V-0
ULシール	ユボ			

❖ 外形図

▼TS-240C-4M形



寸法表 (単位: mm)

極数	2P	3P	4P	6P	8P	10P	12P	14P
A	41	56	71	101	131	161	191	221
B	54	69	84	114	144	174	204	234

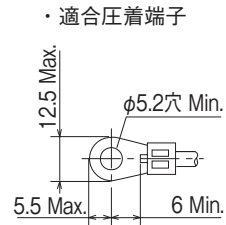
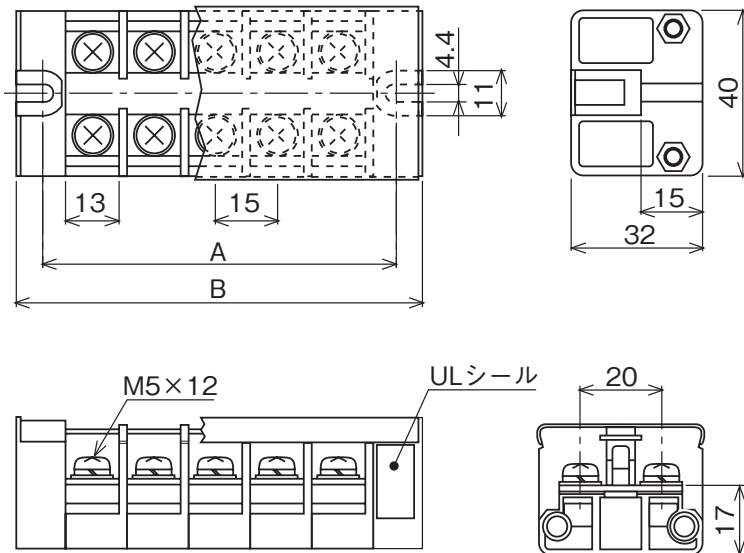
極数	16P	18P	20P	22P	24P	26P	28P	30P
A	251	281	311	341	371	401	431	461
B	264	294	324	354	384	414	444	474

● 製品重量 (単位: g)

極数	2P	3P	4P	6P	8P	10P	12P	14P
重量	58.4	75.1	96.8	135.2	173.6	212	250.4	288.8

極数	16P	18P	20P	22P	24P	26P	28P	30P
重量	327.2	365.6	404	435.8	473.7	511.9	549.3	586.8

▼TS-240C-5M形



寸法表 (単位: mm)

極数	2P	3P	4P	6P	8P	10P	12P	14P
A	41	56	71	101	131	161	191	221
B	54	69	84	114	144	174	204	234

極数	16P	18P	20P	22P	24P	26P	28P	30P
A	251	281	311	341	371	401	431	461
B	264	294	324	354	384	414	444	474

● 製品重量 (単位: g)

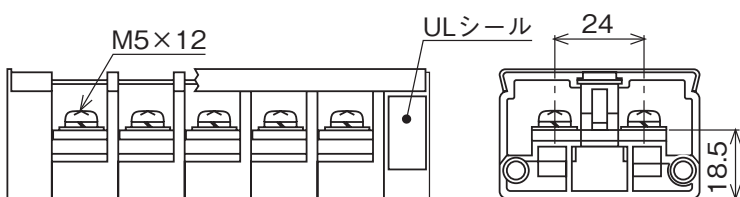
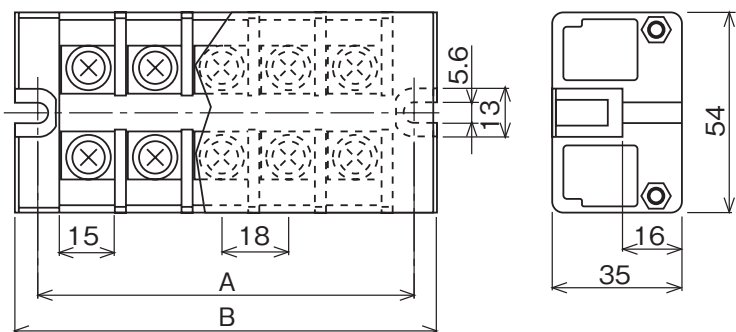
極数	2P	3P	4P	6P	8P	10P	12P	14P
重量	66	84	112	158	204	250	296	342

極数	16P	18P	20P	22P	24P	26P	28P	30P
重量	388	434	480	502	546	590	633	677

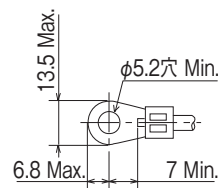


端子台

## ▼TS-250C-5M形



・適合圧着端子



寸法表 (単位: mm)

極数	2P	3P	4P	6P	8P	10P	12P	14P
A	48	66	84	120	156	192	228	264
B	60	78	96	132	168	204	240	276

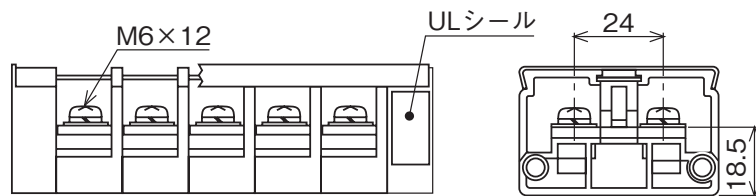
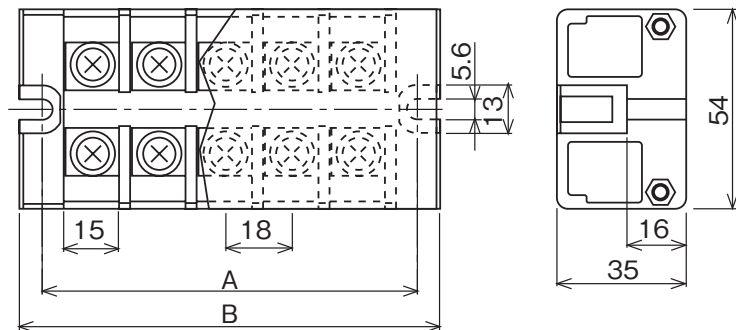
極数	16P	18P	20P	22P	24P	26P	28P	30P
A	300	336	372	408	444	480	516	552
B	312	348	384	420	456	492	528	564

● 製品重量 (単位: g)

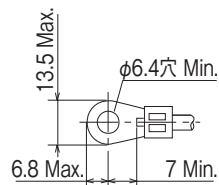
極数	2P	3P	4P	6P	8P	10P	12P	14P
重量	100.6	139.2	174.2	247.8	321.4	395	468.6	542.2

極数	16P	18P	20P	22P	24P	26P	28P	30P
重量	615.8	689.4	763	864.4	942.5	1035.3	1126.4	1217.4

## ▼TS-250C-6M形



・適合圧着端子



寸法表 (単位: mm)

極数	2P	3P	4P	6P	8P	10P	12P	14P
A	48	66	84	120	156	192	228	264
B	60	78	96	132	168	204	240	276

極数	16P	18P	20P	22P	24P	26P	28P	30P
A	300	336	372	408	444	480	516	552
B	312	348	384	420	456	492	528	564

● 製品重量 (単位: g)

極数	2P	3P	4P	6P	8P	10P	12P	14P
重量	108.2	149.4	189.4	270.6	351.8	433	514.2	595.4

極数	16P	18P	20P	22P	24P	26P	28P	30P
重量	676.6	757.8	839	939.2	1024	1123.7	1221.6	1319.4