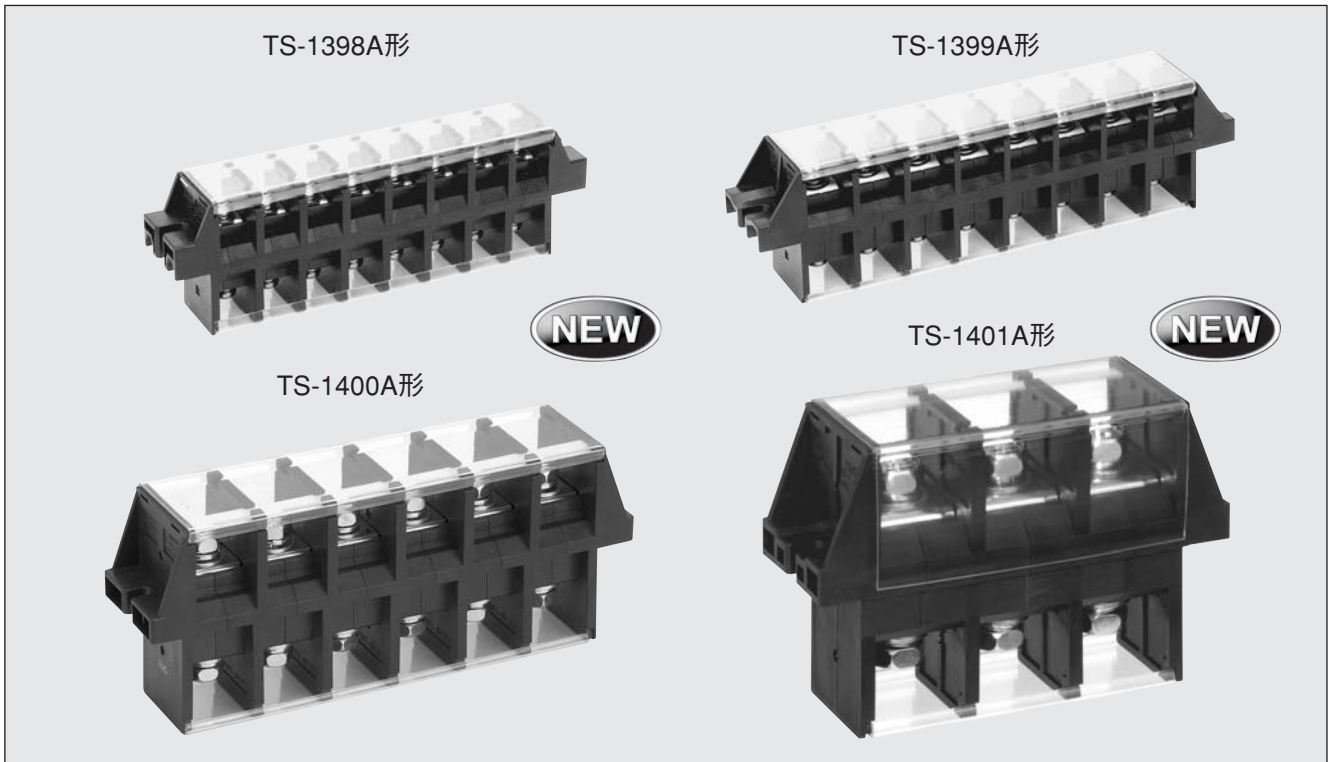


# 組端子台

貫通形端子台シリーズ

## TS-1398A/1399A/1400A/1401A形



### □ 特 長

- TS-1400A/1401A形が追加されました。
- Lカバーが追加になりました。
- TS-1400A用ショートバーが追加になりました。
- 上段、下段貫通両ねじタイプの端子台。
- 絶縁台にはPBT樹脂、端子カバーにはポリカーボネート樹脂のUL94V-0の材料を使用。
- TS-1398A形とTS-1399A形は、2P～20Pの範囲で製作が可能。  
TS-1400A形は、2P～12Pの範囲で製作が可能。  
TS-1401A形は、2P～10Pの範囲で製作が可能。
- 上段、下段側とも端子カバー付き。
- RoHS指令対応品。



端子台

# TS-1398A / 1399A / 1400A / 1401A形

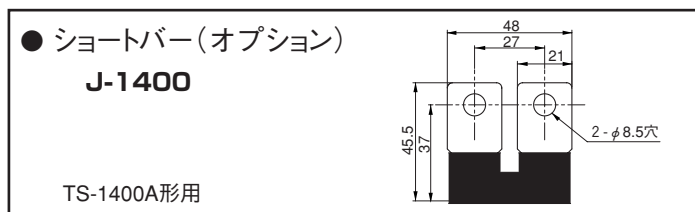
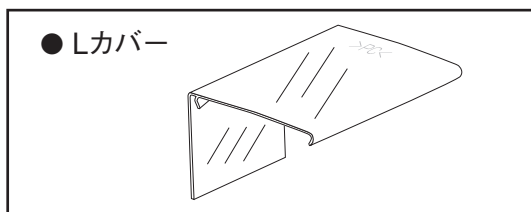
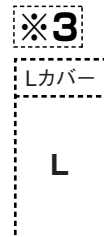
## ❖ 形式の構成 (端子カバー付)



※Lカバーを必要とされる場合は「L」をご記入ください。

略号	端子間ピッチ
1398A	16mm
1399A	20mm
1400A	27mm
1401A	35mm

極数
2P~20P
2P~12P
2P~10P



## ❖ 定格・性能

項目	形式	
	TS-1398A	TS-1399A
定格絶縁電圧	600V	
定格通電電流	30A    40A    50A    75A	40A    50A    75A    100A    130A
適合電線	3.5mm <sup>2</sup> 5.5mm <sup>2</sup> 8mm <sup>2</sup> 14mm <sup>2</sup>	5.5mm <sup>2</sup> 8mm <sup>2</sup> 14mm <sup>2</sup> 22mm <sup>2</sup> 38mm <sup>2</sup>
端子ねじ	M5×10 (セルフアップ式) (推奨締付トルク:2.5~3N・m)	裏面側ねじM5×10 (セルフアップ式) (推奨締付トルク:2.5~3N・m)      表面側ねじM6×12 (セルフアップ式) (推奨締付トルク:3.5~4N・m)
端子間ピッチ	16mm	20mm
最大取付板厚	4mm	
絶縁抵抗	充電部相互間、充電部接地間 DC500Vメガー500MΩ以上	
耐電圧	充電部相互間、充電部接地間 AC2500V 1分間異常なし	
使用温度・湿度範囲	-25 ~ 55℃, 45 ~ 85%RH (ただし氷結または結露しないこと)	
準拠規格	JIS C 2811工業用端子台	

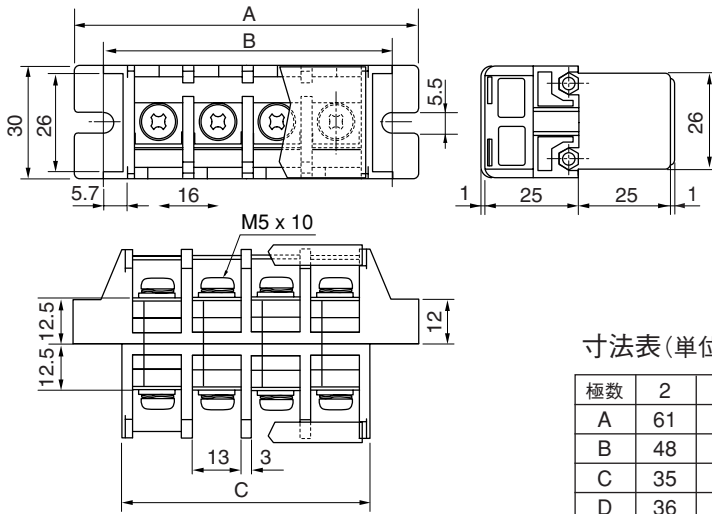
項目	形式	
	TS-1400A	TS-1401A
定格絶縁電圧	600V	
定格通電電流	150A    200A	200A    250A
適合電線	38mm <sup>2</sup> 60mm <sup>2</sup>	60mm <sup>2</sup> 100mm <sup>2</sup>
端子ねじ	M8×18 (セルフアップ式) (推奨締付トルク:8.0~10.0N・m)	M10×25 (セルフアップ式) (推奨締付トルク:15~20N・m)
端子間ピッチ	27mm	35mm
最大取付板厚	4mm	
絶縁抵抗	充電部相互間、充電部接地間 DC500Vメガー500MΩ以上	
耐電圧	充電部相互間、充電部接地間 AC2500V 1分間異常なし	
使用温度・湿度範囲	-25 ~ 55℃, 45 ~ 85%RH (ただし氷結または結露しないこと)	
準拠規格	JIS C 2811工業用端子台	

## ❖ 材質

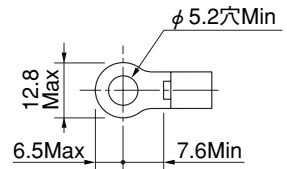
項目	形式	TS-1398A	TS-1399A	TS-1400A	TS-1401A
絶縁台		PBT樹脂 (GF15%)	(黒色)		UL94V-0
端子金具		黄銅板 (ニッケルめっき)		銅 (ニッケルめっき)	
端子ねじ		炭素鋼		(亜鉛めっき、クロメート処理)	
端末		PBT樹脂 (GF15%)	(黒色)		UL94V-0
端子カバー		ポリカーボネート樹脂		(透明)	UL94V-0
記名条片		硬質塩化ビニール板		(白色) 幅7mm厚さ1mm	UL94V-0

## ❖ 外形図

### ▼ TS-1398A形

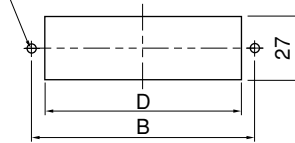


・圧着端子寸法



● パネルカット図

2-M5 タップ または φ5.5 穴



寸法表 (単位:mm)

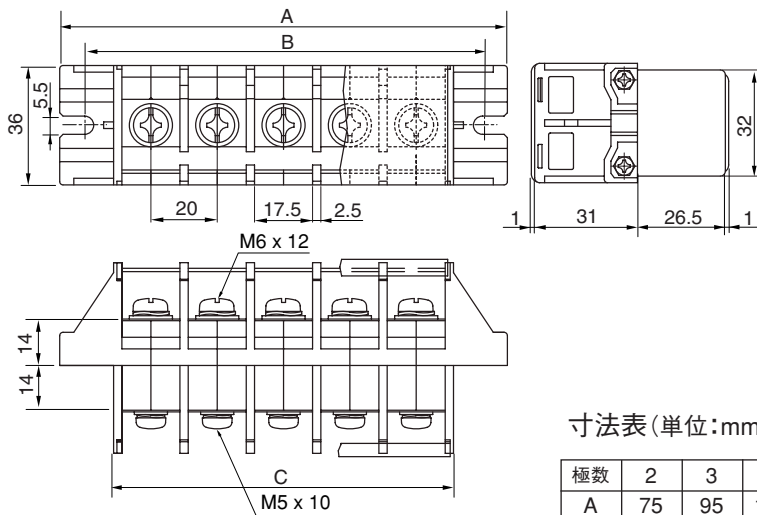
極数	2	3	4	5	6	7	8	9	10
A	61	77	93	109	125	141	157	173	189
B	48	64	80	96	112	128	144	160	176
C	35	51	67	83	99	115	131	147	163
D	36	52	68	84	100	116	132	148	164

極数	11	12	13	14	15	16	17	18	19	20
A	205	221	237	253	269	285	301	317	333	349
B	192	208	224	240	256	272	288	304	320	336
C	179	195	211	227	243	259	275	291	307	323
D	180	196	212	228	244	260	276	292	308	324

● 製品重量 (単位:g)

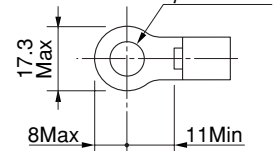
24×P+15

### ▼ TS-1399A形

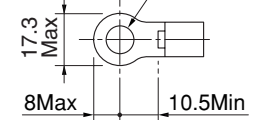


・圧着端子寸法

表面側 (M6)

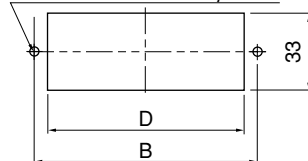


裏面側 (M5)



● パネルカット図

2-M5 タップ または φ5.5 穴



寸法表 (単位:mm)

極数	2	3	4	5	6	7	8	9	10
A	75	95	115	135	155	175	195	215	235
B	60	80	100	120	140	160	180	200	220
C	42.5	62.5	82.5	102.5	122.5	142.5	162.5	182.5	202.5
D	44	64	84	104	124	144	164	184	204

極数	11	12	13	14	15	16	17	18	19	20
A	255	275	295	315	335	355	375	395	415	435
B	240	260	280	300	320	340	360	380	400	420
C	222.5	242.5	262.5	282.5	302.5	322.5	342.5	362.5	382.5	402.5
D	224	244	264	284	304	324	344	364	384	404

● 製品重量 (単位:g)

43×P+15



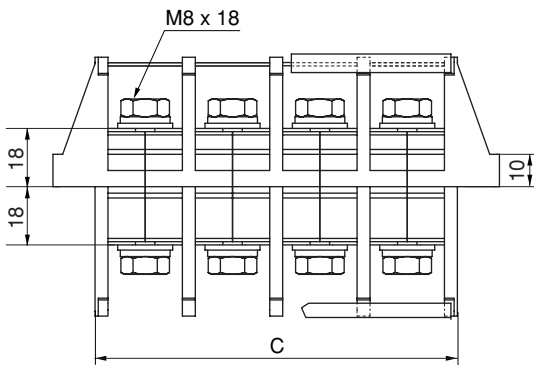
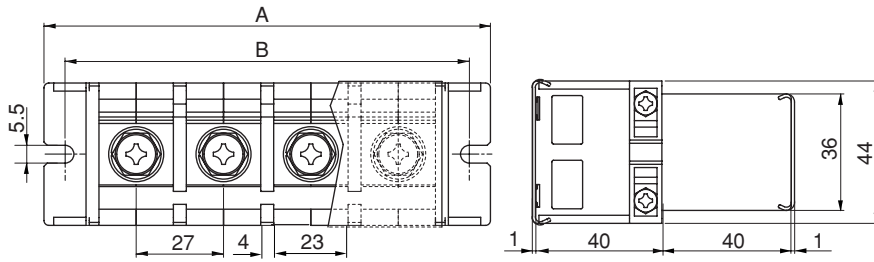
端子台

# TS-1398A / 1399A / 1400A / 1401A形

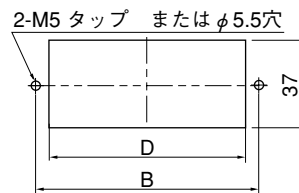
## ❖ 外形図

### ▼ TS-1400A形

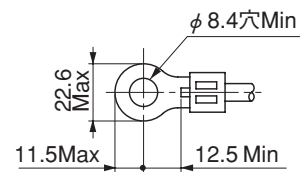
**NEW**



● パネルカット図



・ 圧着端子寸法



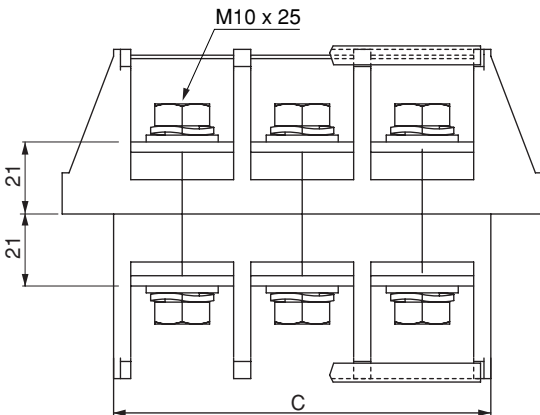
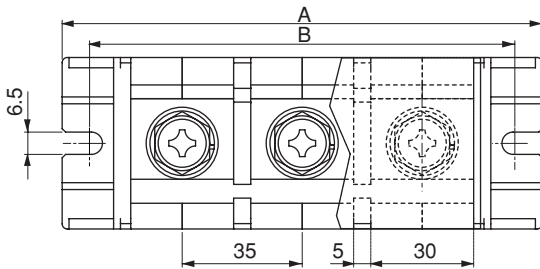
- 製品重量 (単位:g)  
103×P+70

寸法表 (単位:mm)

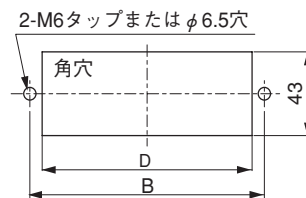
極数	2	3	4	5	6	7	8	9	10	11	12
A	84	111	138	165	192	219	246	273	300	327	354
B	71	98	125	152	179	206	233	260	287	314	341
C	58	85	112	139	166	193	220	247	274	301	328
D	59	86	113	140	167	194	221	248	275	302	329

### ▼ TS-1401A形

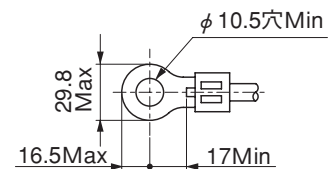
**NEW**



● パネルカット図



・ 圧着端子寸法



- 製品重量 (単位:g)  
225×P+110

寸法表 (単位:mm)

極数	2	3	4	5	6	7	8	9	10
A	105	140	175	210	245	280	315	350	385
B	89	124	159	194	229	264	299	334	369
C	75	110	145	180	215	250	285	320	355
D	76	111	146	181	216	251	286	321	356