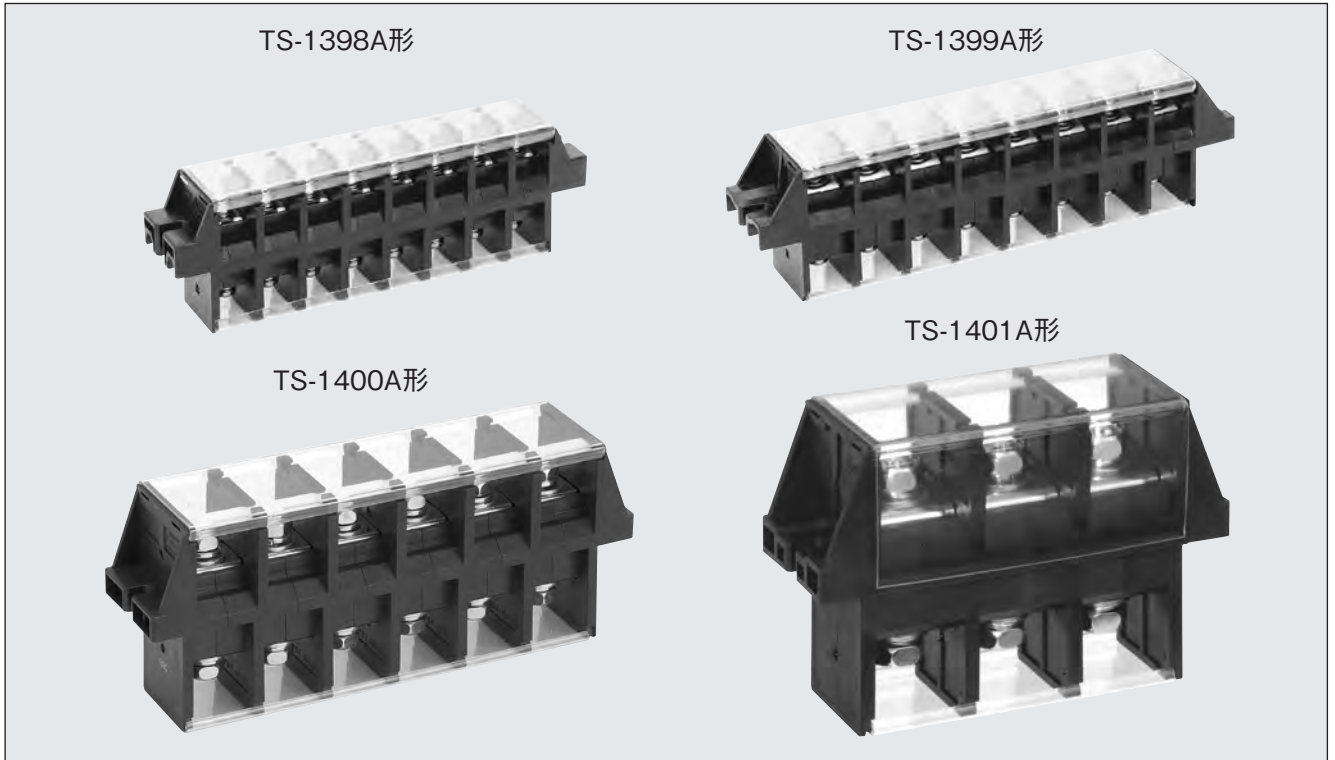


貫通形端子台

TS-1398A/1399A/1400A/1401A形



端子台

□ 特 長

- TS-1400A/1401A形が追加されました。
- Lカバーが追加になりました。
- TS-1400A用ショートバーが追加になりました。
- 上段、下段貫通両ねじタイプの端子台。
- 絶縁台にはPBT樹脂、端子カバーにはポリカーボネート樹脂のUL94V-0の材料を使用。
- TS-1398A形とTS-1399A形は、2P～20Pの範囲で製作が可能。
TS-1400A形は、2P～12Pの範囲で製作が可能。
TS-1401A形は、2P～10Pの範囲で製作が可能。
- 上段、下段側とも端子カバー付き。
- RoHS指令対応品。

TS-1398A / 1399A / 1400A / 1401A形

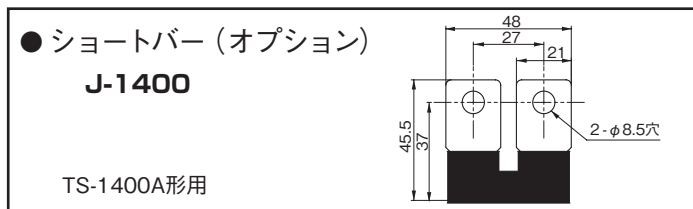
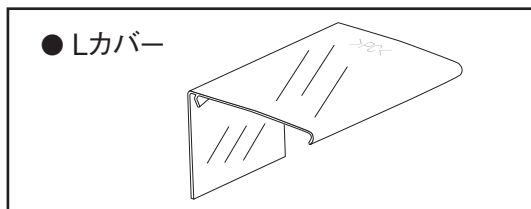
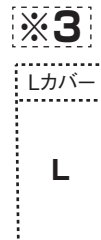
❖ 形式の構成 (端子カバー付)



※Lカバーを必要とされる場合は「L」をご記入ください。

略号	端子間ピッチ
1398A	16mm
1399A	20mm
1400A	27mm
1401A	35mm

極数
2P~20P
2P~12P
2P~10P



❖ 定格・性能

項目	形式		TS-1398A				TS-1399A			
定格絶縁電圧	600V									
定格通電電流	75A	50A	40A	30A	130A	100A	75A	50A	40A	
適合電線	14mm ²	8mm ²	5.5mm ²	3.5mm ²	38mm ²	22mm ²	14mm ²	8mm ²	5.5mm ²	
端子ねじ	M5×10(セルフアップ式) (推奨締付トルク: 2.5~3N・m)				裏面側ねじ M5×10(セルフアップ式) (推奨締付トルク: 2.5~3N・m)		表面側ねじ M6×12(セルフアップ式) (推奨締付トルク: 3.5~4N・m)			
端子間ピッチ	16mm				20mm					
最大取付板厚	4mm									
絶縁抵抗	充電部相互間、充電部接地間 DC500Vメガー500MΩ以上									
耐電圧	充電部相互間、充電部接地間 AC2500V 1分間異常なし									
使用温度・湿度範囲	-25 ~ 55°C, 45 ~ 85%RH(ただし氷結または結露しないこと)									
準拠規格	NECA C 2811 工業用端子台									

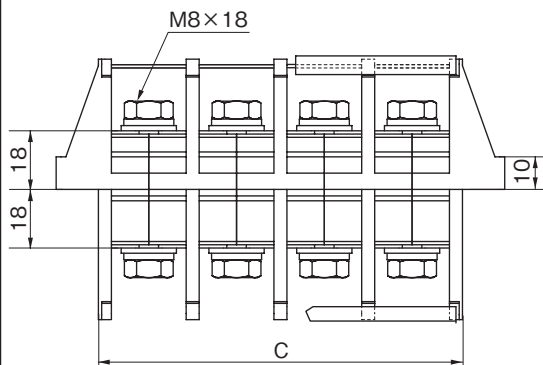
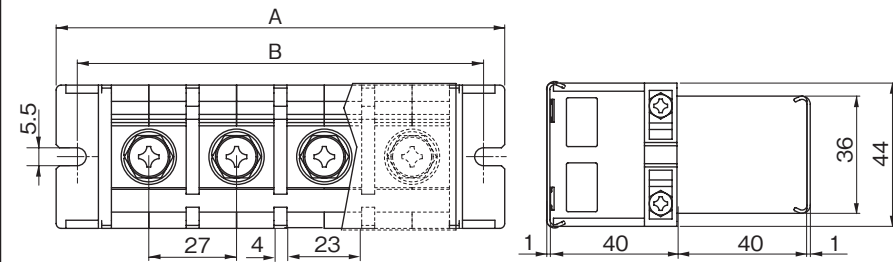
項目	形式		TS-1400A		TS-1401A	
定格絶縁電圧	600V					
定格通電電流	200A		150A		200A	
適合電線	60mm ²		38mm ²		100mm ²	
端子ねじ	M8×18(セルフアップ式) (推奨締付トルク: 8.0~10.0N・m)			M10×25(セルフアップ式) (推奨締付トルク: 15~20N・m)		
端子間ピッチ	27mm			35mm		
最大取付板厚	4mm					
絶縁抵抗	充電部相互間、充電部接地間 DC500Vメガー500MΩ以上					
耐電圧	充電部相互間、充電部接地間 AC2500V 1分間異常なし					
使用温度・湿度範囲	-25 ~ 55°C, 45 ~ 85%RH(ただし氷結または結露しないこと)					
準拠規格	NECA C 2811 工業用端子台					

❖ 材質

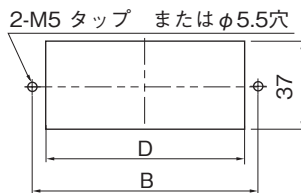
項目	形式	TS-1398A	TS-1399A	TS-1400A	TS-1401A
絶縁台		PBT樹脂(GF15%) (黒色)			UL94V-0
端子金具		黄銅板(ニッケルめっき)		銅(ニッケルめっき)	
端子ねじ		炭素鋼 (亜鉛めっき、クロメート処理)			
端末		PBT樹脂(GF15%) (黒色)			UL94V-0
端子カバー		ポリカーボネート樹脂 (透明)			UL94V-0
記名条片		硬質塩化ビニール板 (白色) 幅7mm厚さ1mm			UL94V-0

❖ 外形図

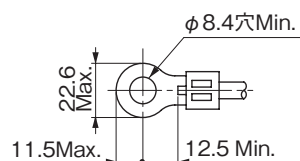
▼TS-1400A形



● パネルカット図



・ 適合圧着端子



寸法表 (単位: mm)

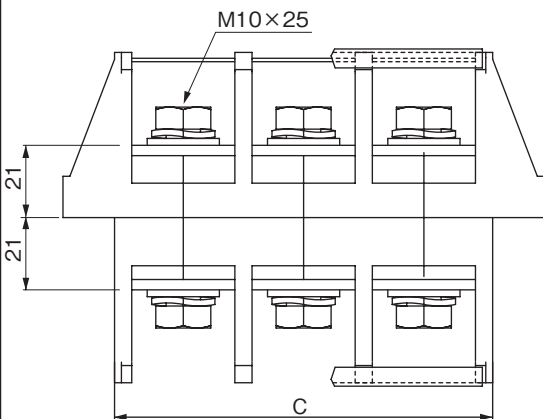
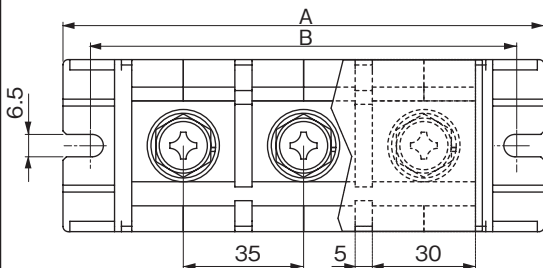
極数	2	3	4	5	6	7	8	9	10	11	12
A	84	111	138	165	192	219	246	273	300	327	354
B	71	98	125	152	179	206	233	260	287	314	341
C	58	85	112	139	166	193	220	247	274	301	328
D	59	86	113	140	167	194	221	248	275	302	329

● 製品重量 (単位: g)

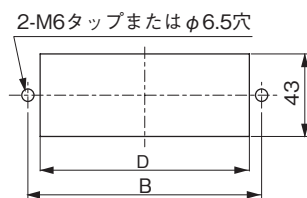
103×P+70

P: 極数

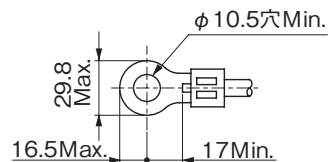
▼TS-1401A形



● パネルカット図



・ 適合圧着端子



寸法表 (単位: mm)

極数	2	3	4	5	6	7	8	9	10
A	105	140	175	210	245	280	315	350	385
B	89	124	159	194	229	264	299	334	369
C	75	110	145	180	215	250	285	320	355
D	76	111	146	181	216	251	286	321	356

● 製品重量 (単位: g)

225×P+110

P: 極数