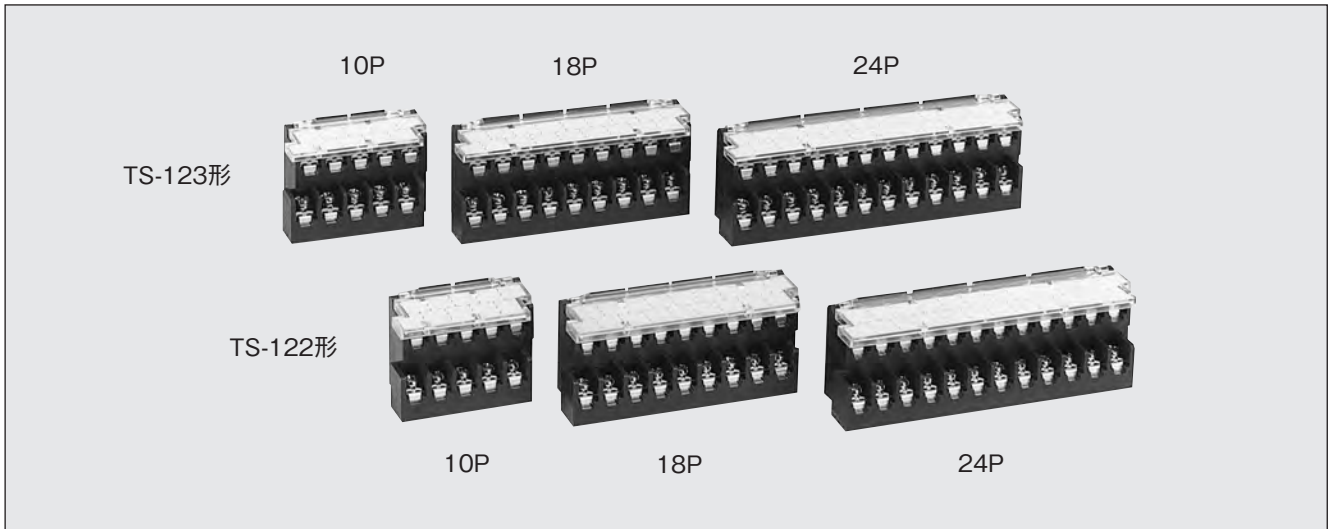


## TS-122/123形



### □ 特 長

- 端子間ピッチが7.62mm(TS-122)、8.6mm(TS-123)で2段形状となっていますので、小スペースに密度を高く実装可能。
- 極数は10P、18P、24Pの3種類があり各極数を連続的にプリント基板にはんだ付けすることで、多極数にも構成可能。
- 端子カバーは本体から外すことなく開閉ができ、開いた状態でも固定が可能のため配線作業が容易。
- PBT樹脂を用いており、耐薬品性に強く難燃グレードはUL94V-0を採用。
- RoHS指令対応品。

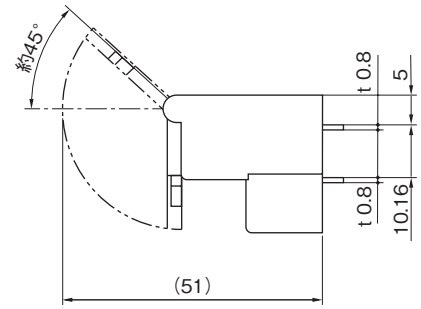
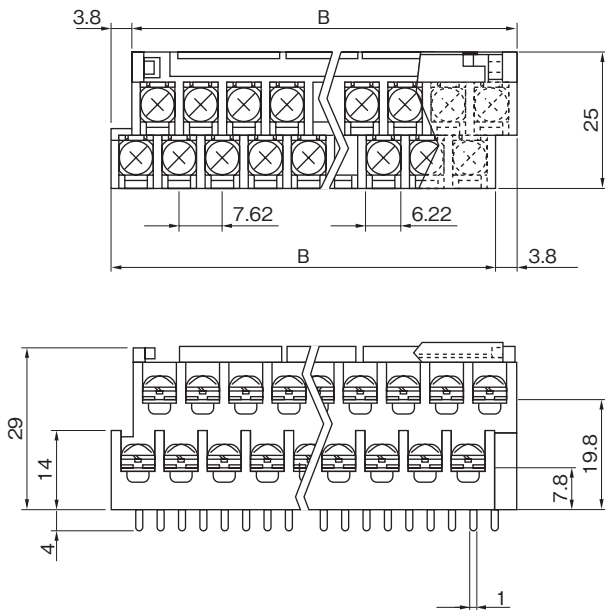
### — ご使用上の留意点 —

- はんだ付作業は、はんだコテ先温度270℃以下、5秒以内で行ってください。

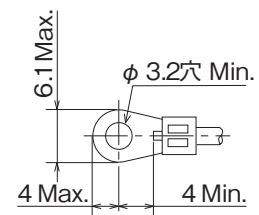


❖ TS-122P形

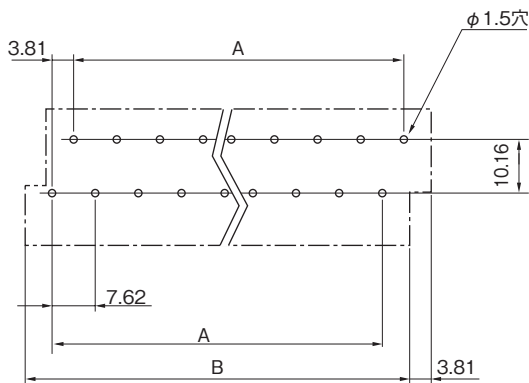
● 外形図



・適合圧着端子



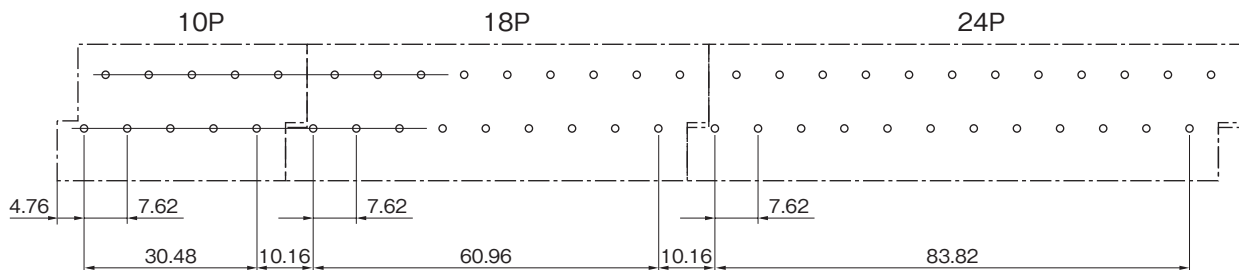
● プリント基板穴あけ寸法



寸法表 (単位: mm) / 重量 (単位: g)

極数	10P	18P	24P
A	30.48	60.96	83.82
B	40	70.5	93.3
重量	28	48	66

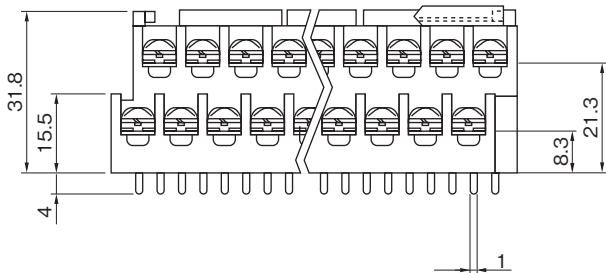
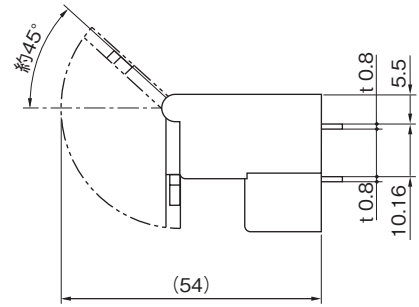
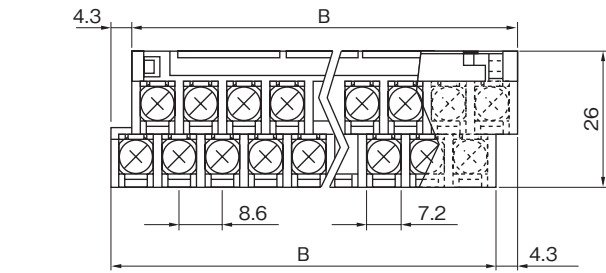
● 連続して使用する場合のプリント基板穴あけ寸法



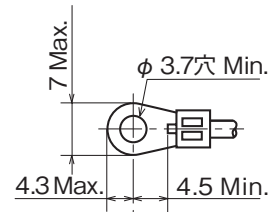
端子台

## ❖ TS-123P形

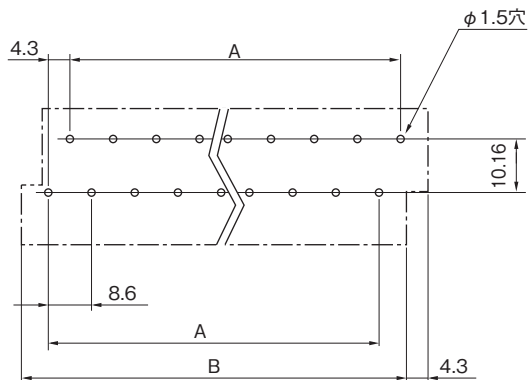
### ● 外形図



・適合圧着端子



### ● プリント基板穴あけ寸法



寸法表 (単位: mm) / 重量 (単位: g)

極数	10P	18P	24P
A	34.4	68.8	94.6
B	45	79.4	105.2
重量	39.2	68.3	90.5

### ● 連続して使用する場合のプリント基板穴あけ寸法

