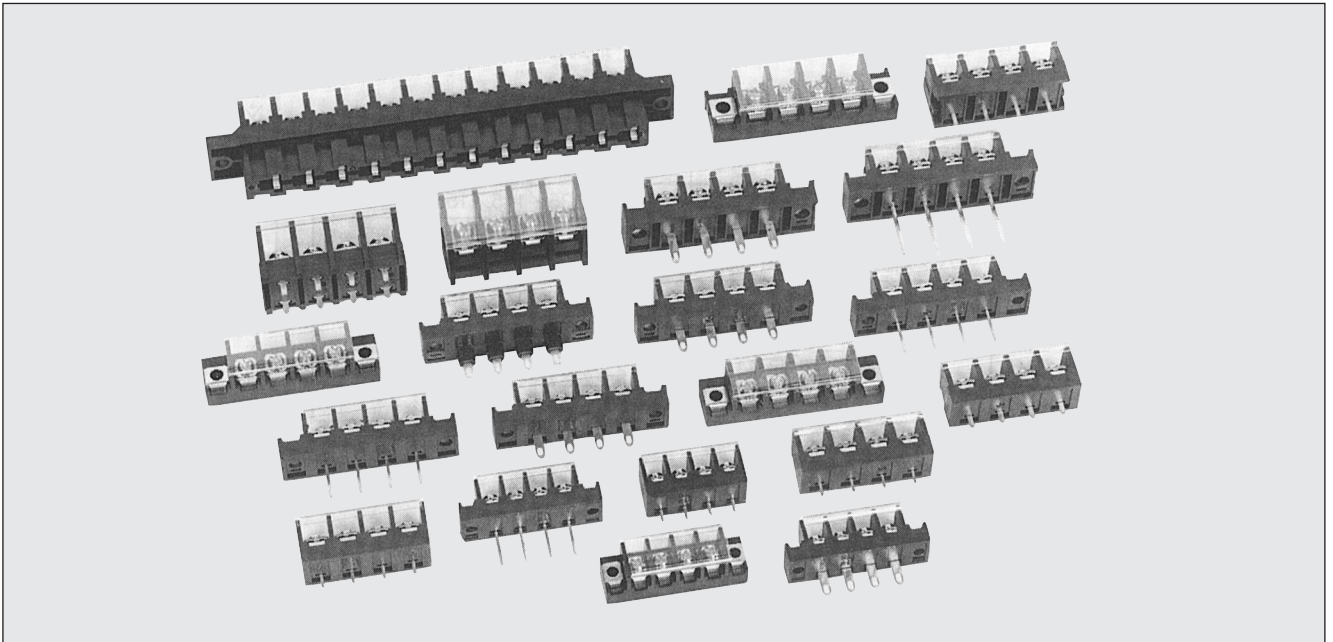


# 弱電端子台

さらにグレードアップしたワンタッチカバー付弱電端子台

## TS-100シリーズ



端子台

### □ 特 長

- 端子間ピッチとして7.62mm、9.5mm、10mm、11mmの4種類があり、極数も豊富に用意。
- 端子金具の種類は、P・Y形(プリント基板用)、L・T形(はんだ付け用)、W形(足長プリント基板用)、F形(表面配線用)の6種類を用意。
- 絶縁材料には耐電圧、電気絶縁に優れ、強靱性とんだガラス繊維入PBT樹脂を使用。
- PBT樹脂には難燃性グレードのUL94V-0を使用。
- 端子ねじは角座セルフアップねじを使用。
- 全機種ワンタッチカバー付。

### — ご使用上の留意点 —

- はんだ付作業は、はんだコテ先温度270℃以下、5秒以内で行ってください。

# TS-100シリーズ

## ❖ 形式の構成 (端子カバー付)

TS - ※1 ※2 - ※3

形式名 金具の種類 極数

※1

略号	端子間ピッチ
125	7.62mm
135	9.5mm
145	10mm
155	11mm

※2

略号	金具の種類	適用
P	プリント基板用	TS-125/135/145/155
Y	プリント基板用(足太) (はんだ部金具寸法1.8×t 0.8)	TS-145形のみ
L	はんだ付用	TS-125/135/145/155形
T	はんだ付用(ガイド付)	TS-135形のみ
W	プリント基板用(足長)	TS-125/135/145/155形
F	ねじ接続用	TS-125/135/145/155形

※3

極数
2~20P

TS-171P- ※1

※1

極数

極数
2~24P

## ❖ 定格・性能

項目	形式	TS-125形	TS-135形	TS-145形	TS-155形	TS-171形
定格絶縁電圧		250V				600V
定格通電電流		10A			15A	30A
適合電線		1.25mm <sup>2</sup>			2mm <sup>2</sup>	3.5mm <sup>2</sup>
端子ねじ		M3×6(角座セルフアップねじ) (推奨締付トルク: 0.6~0.9 N・m)			M4×10(角座セルフアップねじ) (推奨締付トルク: 1.4~1.8N・m)	
端子間ピッチ		7.62mm	9.5mm	10mm	11mm	
絶縁抵抗		充電部相互間、充電部接地間 DC500Vメガー500MΩ以上				
耐電圧		充電部相互間、充電部接地間 AC2000V 1分間異常なし(TS-171: AC2500V 1分間異常なし)				
使用温度・湿度範囲		-30℃~80℃、45%~85% RH(ただし氷結または結露しないこと)				
準拠規格		NECA C 2811 工業用端子台				

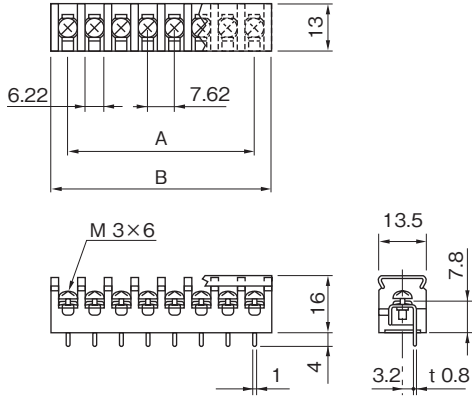
## ❖ 材質

絶縁台	PBT樹脂	(黒色)	UL94V-0
端子ねじ	炭素鋼	(ニッケルめっき)	
端子金具	黄銅	(F: ニッケルめっき、F以外: 錫めっき)	
端子カバー	ポリカーボネート樹脂	(透明)	

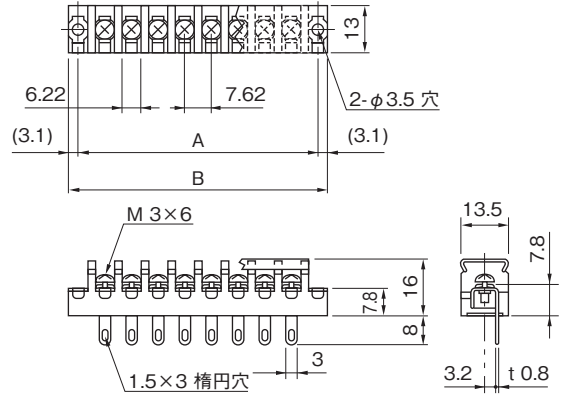
❖ TS-125形 (端子カバー付) 10A : 7.62 mmピッチ

●外形図

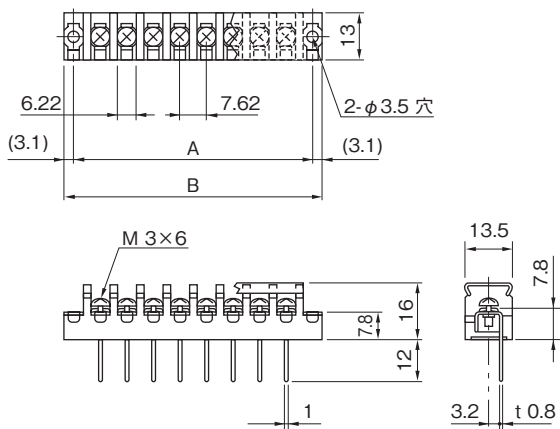
▼TS-125P形



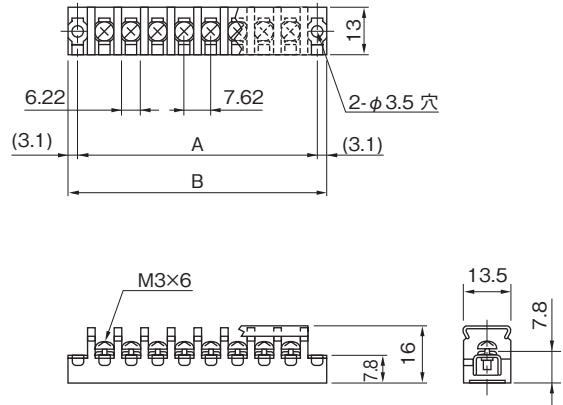
▼TS-125L形



▼TS-125W形

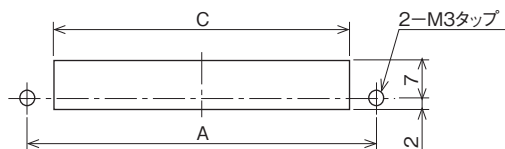


▼TS-125F形



●パネルカット図

TS-125L、125W形

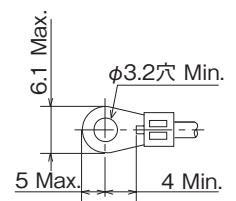


TS-125L、125W形を、金属板に直取付けの際は「JIS C 0704-1995 表6、表8 ミクロ環境条件の汚染度2」の適用となります。

●重量 (単位 : g)

- TS-125P形 2.3×P
  - TS-125L形 2.5×P+1.9
  - TS-125W形 2.4×P+1.9
  - TS-125F形 2.2×P+1.9
- P : 極数

・適合圧着端子



寸法表 (単位 : mm)

極数		2P	3P	4P	5P	6P	7P	8P	10P	12P	14P	15P	16P	18P	20P
TS-125P	A	7.6	15.2	22.9	30.5	38.1	45.7	53.3	68.6	83.8	99.1	106.7	114.3	129.5	144.8
	B	16.6	24.2	31.9	39.5	47.1	54.7	62.3	77.6	92.8	108.1	115.7	123.3	138.5	153.8
TS-125L	A	22.9	30.5	38.1	45.7	53.3	61.0	68.6	83.8	99.1	114.3	121.9	129.5	144.8	160.0
TS-125W	B	29.1	36.7	44.3	51.9	59.5	67.2	74.8	90.0	105.3	120.5	128.1	135.7	151.0	166.2
TS-125F*	C	18.0	25.5	33.0	40.5	48.5	56.0	63.5	79.0	94.0	109.5	117.0	124.5	140.0	155.0

\*TS-125F形の場合、C寸法は不要です。



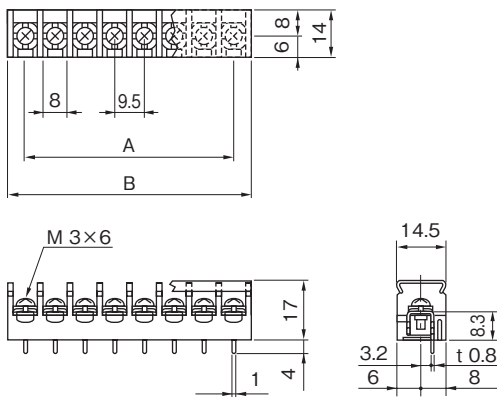
端子台

# TS-100シリーズ

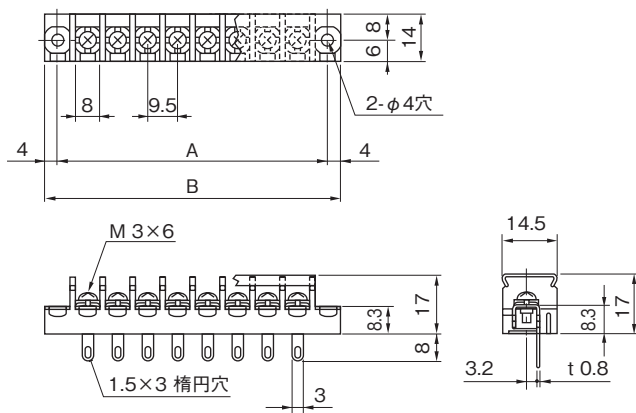
◆ TS-135形 (端子カバー付) 10A : 9.5 mmピッチ

## ● 外形図

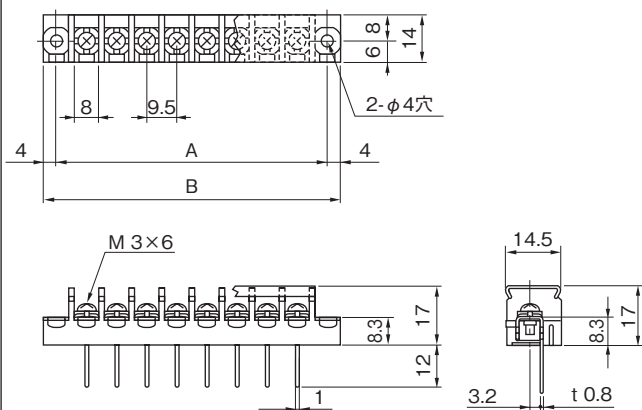
### ▼ TS-135P形



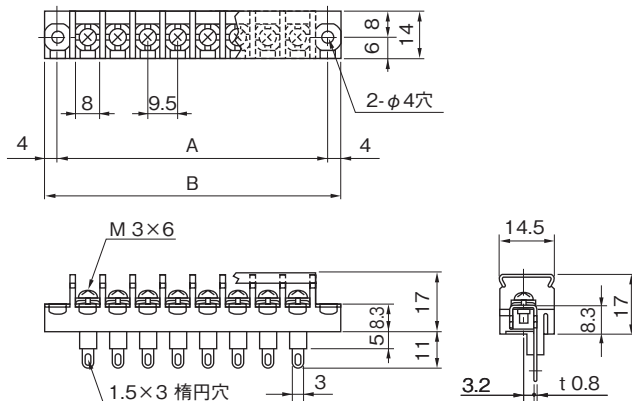
### ▼ TS-135L形



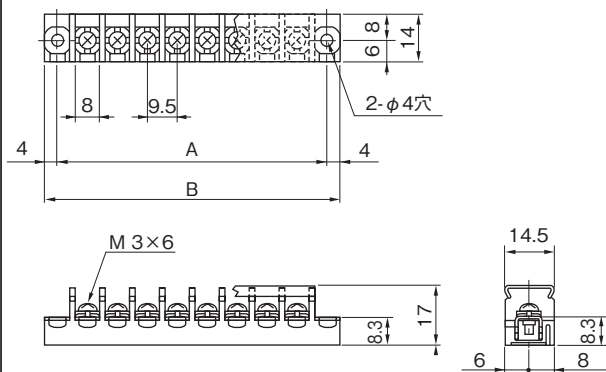
### ▼ TS-135W形



### ▼ TS-135T形

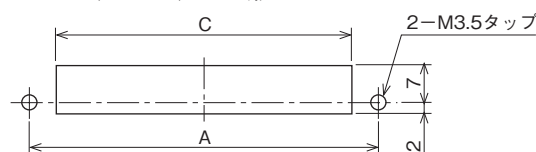


### ▼ TS-135F形



## ● パネルカット図

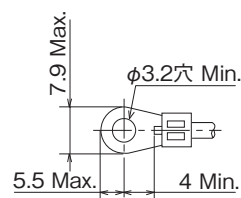
TS-135L、135W、135T形



## ● 重量 (単位 : g)

- TS-135P形 3.0×P
- TS-135L形 3.1×P+2.7
- TS-135W形 3.1×P+2.7
- TS-135T形 3.3×P+2.7
- TS-135F形 2.9×P+2.7

・適合圧着端子



寸法表 (単位 : mm)

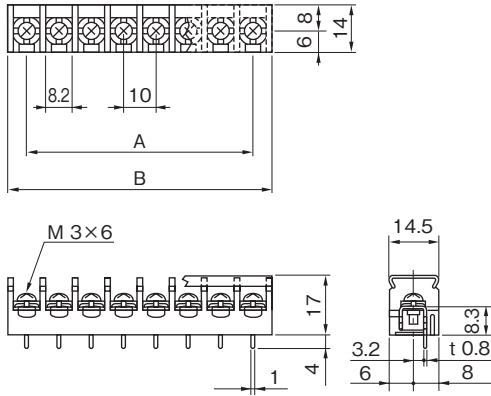
極数		2P	3P	4P	5P	6P	7P	8P	10P	12P	14P	15P	16P	18P	20P
TS-135P	A	9.5	19	28.5	38	47.5	57	66.5	85.5	104.5	123.5	133	142.5	161.5	180.5
	B	20.5	30	39.5	49	58.5	68	77.5	96.5	115.5	134.5	144	153.5	172.5	191.5
TS-135L TS-135W TS-135T	A	28.5	38	47.5	57	66.5	76	85.5	104.5	123.5	142.5	152	161.5	180.5	199.5
	B	36.5	46	55.5	65	74.5	84	93.5	112.5	131.5	150.5	160	169.5	188.5	207.5
TS-135F*	C	20.5	30	39.5	49	58.5	68	77.5	96.5	115.5	134.5	144	153.5	172.5	191.5

\*TS-135F形の場合、C寸法は不要です。

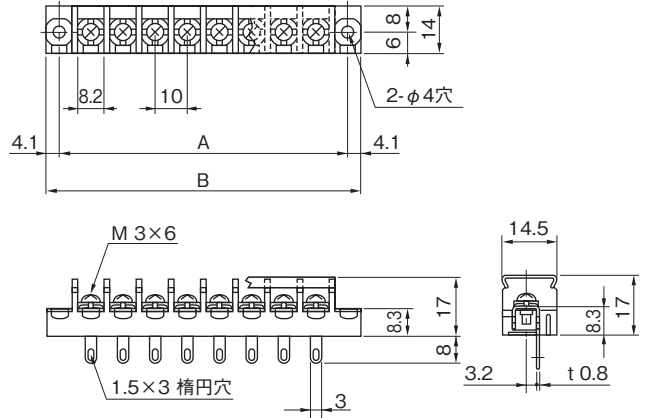
❖ TS-145形 (端子カバー付) 10A : 10 mmピッチ

●外形図

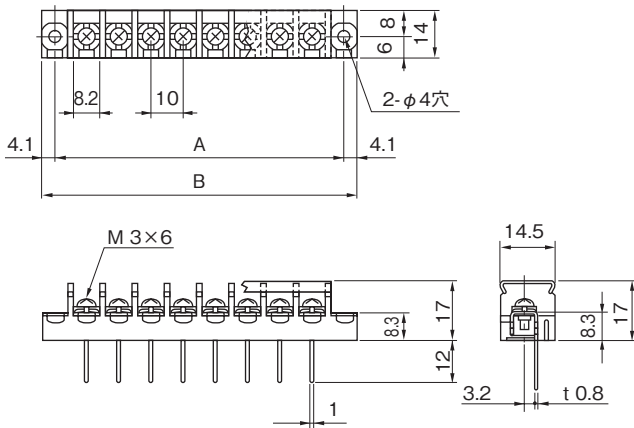
▼TS-145P形



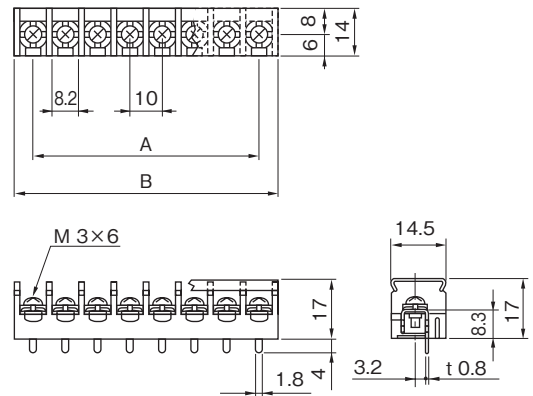
▼TS-145L形



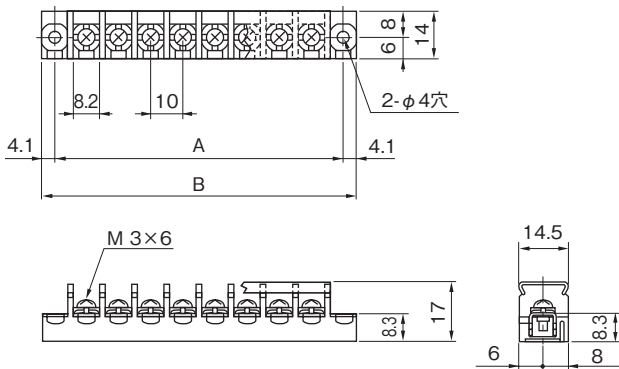
▼TS-145W形



▼TS-145Y形

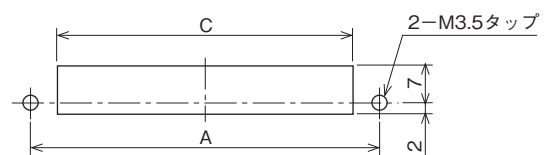


▼TS-145F形



●パネルカット図

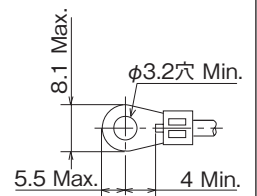
TS-145L、145W形



●重量 (単位: g)

- TS-145P形 3.1×P
  - TS-145L形 3.3×P+2.7
  - TS-145W形 3.3×P+2.7
  - TS-145Y形 3.2×P
  - TS-145F形 3.0×P+2.7
- P : 極数

・適合圧着端子



寸法表 (単位: mm)

極数		2P	3P	4P	5P	6P	7P	8P	10P	12P	14P	15P	16P	18P	20P
TS-145Y	A	10	20	30	40	50	60	70	90	110	130	140	150	170	190
	B	21.8	31.8	41.8	51.8	61.8	71.8	81.8	101.8	121.8	141.8	151.8	161.8	181.8	201.8
TS-145L	A	30	40	50	60	70	80	90	110	130	150	160	170	190	210
	B	38.2	48.2	58.2	68.2	78.2	88.2	98.2	118.2	138.2	158.2	168.2	178.2	198.2	218.2
TS-145W	B	38.2	48.2	58.2	68.2	78.2	88.2	98.2	118.2	138.2	158.2	168.2	178.2	198.2	218.2
TS-145F *	C	22	32	42	52	62	72	82	102	122	142	152	162	182	202

\*TS-145F 形の場合、C寸法は不要です。



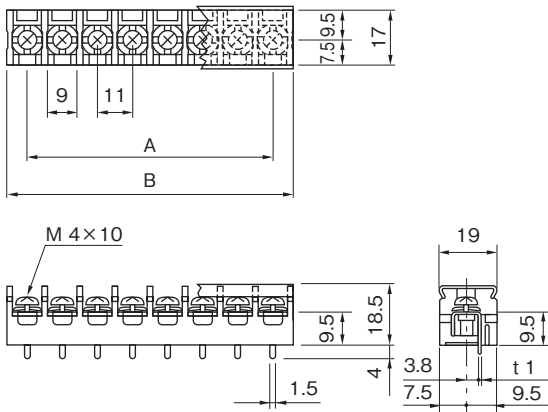
端子台

# TS-100シリーズ

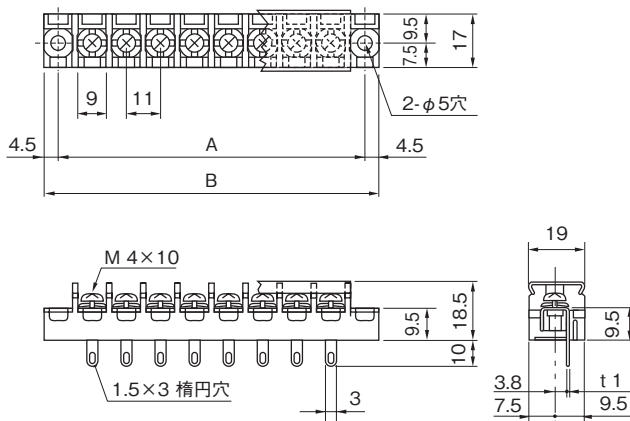
◆ TS-155形 (端子カバー付) 15A : 11 mmピッチ

## ● 外形図

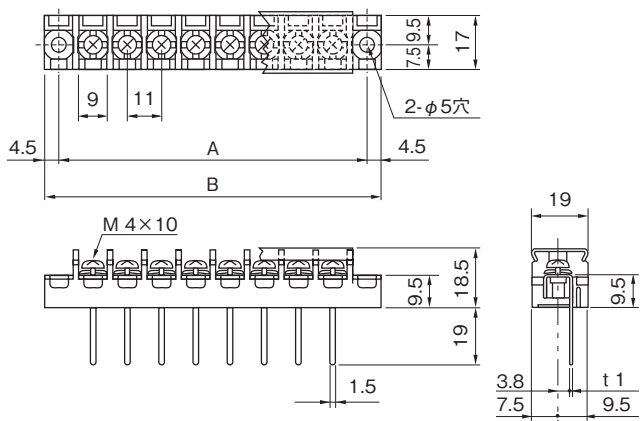
### ▼ TS-155P形



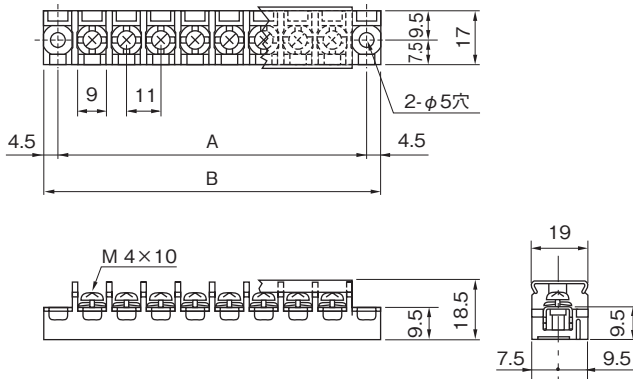
### ▼ TS-155L形



### ▼ TS-155W形

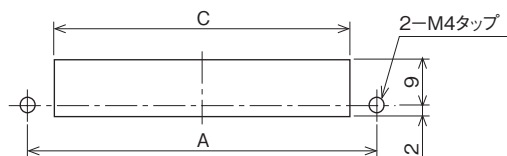


### ▼ TS-155F形



## ● パネルカット図

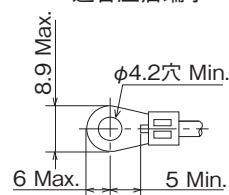
TS-155L, 155W形



## ● 重量 (単位: g)

TS-155P形 5.1×P+0.5  
 TS-155L形 5.3×P+4.6  
 TS-155W形 5.3×P+4.4  
 TS-155F形 5.0×P+5  
 P : 極数

・適合圧着端子



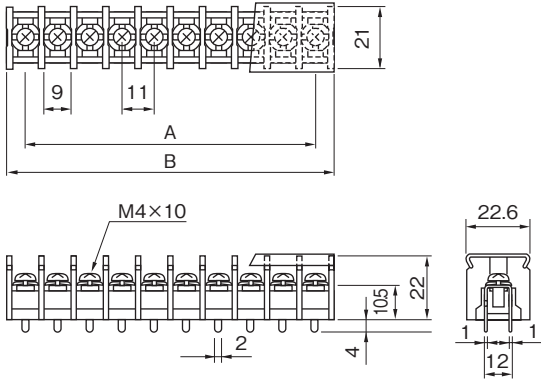
寸法表 (単位: mm)

極数		2P	3P	4P	5P	6P	7P	8P	10P	12P	14P	15P	16P	18P	20P
TS-155P	A	11	22	33	44	55	66	77	99	121	143	154	165	187	209
	B	24	35	46	57	68	79	90	112	134	156	167	178	200	222
TS-155L	A	33	44	55	66	77	88	99	121	143	165	176	187	209	231
TS-155W	B	42	53	64	75	86	97	108	130	152	174	185	196	218	240
TS-155F*	C	23	34	45	56	67	78	89	111	133	155	166	177	199	221

\*TS-155F形の場合は、C寸法は不要です。

❖ TS-171P形 (端子カバー付) 30A : 11 mmピッチ

● 外形図



● 重量 (単位 : g)

TS-171P形 5.7×P

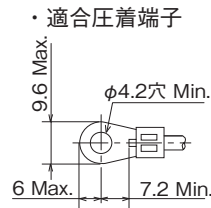
P : 極数

寸法表(単位 : mm)

極数	2P	3P	4P	5P	6P	7P	8P
TS-171P	A	11	22	33	44	55	66
	B	24.6	35.6	46.6	57.6	68.6	79.6

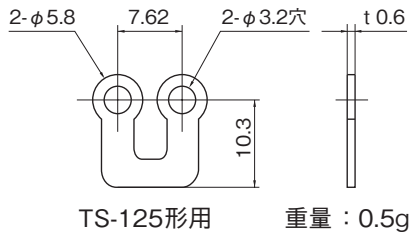
極数	10P	12P	14P	15P	16P	18P	20P
TS-171P	A	99	121	143	154	165	187
	B	112.6	134.6	156.6	167.6	178.6	200.6

極数	21P	22P	23P	24P
TS-171P	A	220	231	242
	B	233.6	244.6	255.6

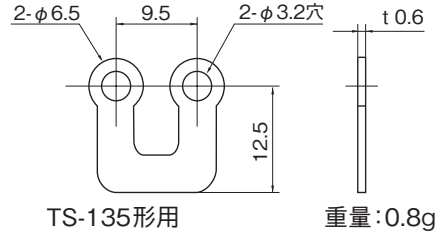


● ショートバー (オプション)

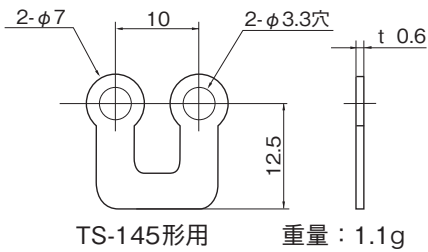
▼J-121



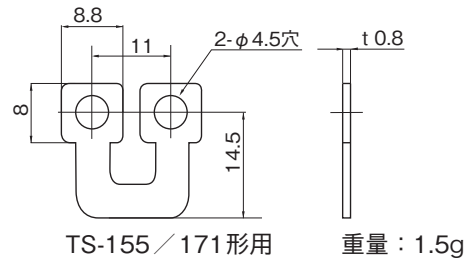
▼J-131



▼J-141

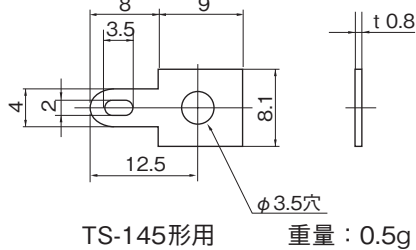


▼J-151

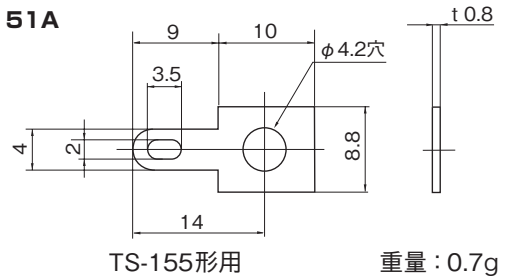


● はんだ金具 (オプション)

▼A-141A



▼A-151A



端子台

プリント基板挿入用端子台

TS-1226形

■ 形式の構成 (端子カバー付)

TS-1226-12P

形式名 極数

● RoHS指令対応品。

❖ 定格・性能

定格絶縁電圧	250V
定格通電電流	10A
適合電線	Max. 2mm <sup>2</sup>
端子ねじ	M4×8 (推奨締付トルク: 1.4~1.8 N・m)
絶縁抵抗	充電部相互間、充電部接地間 DC500Vメガ 500MΩ以上
耐電圧	充電部相互間、充電部接地間 AC2000V 1分間異常なし
使用温度・湿度範囲	-20℃~70℃、45%~85% RH (ただし氷結または結露しないこと)
適合基板板厚	1~2mm
準拠規格	JIS C 2811 工業用端子台

❖ 材質

絶縁台	PBT樹脂 (黒色)	UL94V-0
端子ねじ	炭素鋼 (亜鉛めっき、クロメート処理)	
端子金具	黄銅 (錫めっき)	
板ばね	ばね用磷青銅 (金めっき)	
端子カバー	ポリカーボネート (透明)	

❖ 外形図

