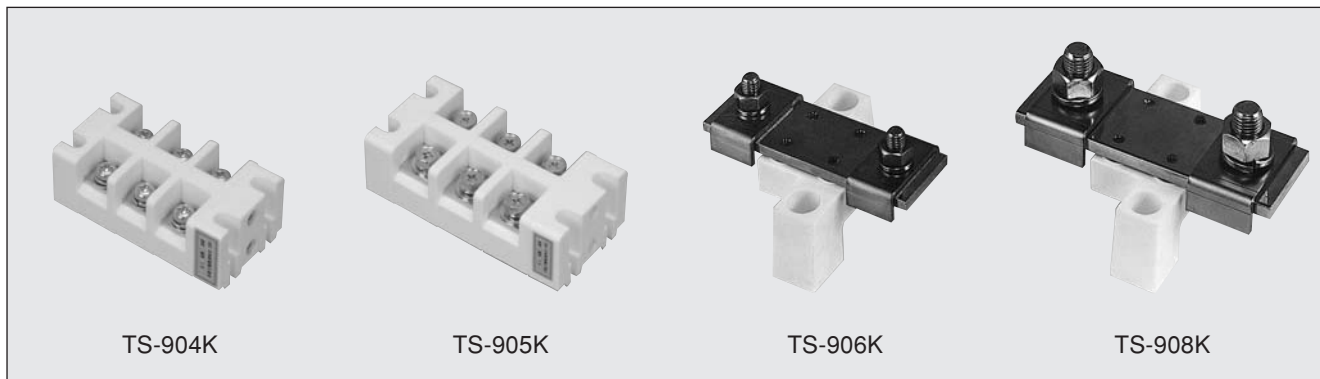


耐火端子台

過酷な耐火試験をクリアした非常用配電盤、分電盤用端子台

TS-904K/905K/906K/908K形



□ 特 長

- 当製品は非常用配電盤など認定業務委員会の認定品。
- 840℃、30分間の火災温度曲線において、0.4MΩ以上の絶縁性を確保するために高純度アルミナセラミックスを使用。
- RoHS指令対応品。



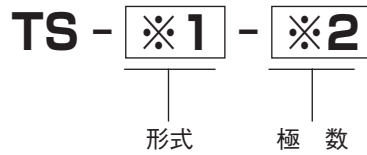
耐火耐熱品

— ご使用上の留意点 —

本端子台の材質であるセラミックスは、汚れや結露により絶縁性を劣化させる恐れがあること、また衝撃に弱いこと、などの特性がありますのでつぎのことに十分留意してご使用ください。

- 清潔な手袋を着用して作業してください。
本端子台の取付けや配線などを行う場合は、電氣的絶縁を確保するため、端子台表面に汚れや他の物質（油、水滴など）を付着させないように取扱ってください。
- 使用条件は、結露させないようにするとともに、85%RH以内の湿度環境を確保してください。
- 梱包の中に乾燥剤を入れてありますので保管中はこれを除去しないでください。
- 梱包を開けた場合は、湿度や塵埃のない条件で保管してください。
- 本端子台は認定品のため、分解して組換えたり、本端子台以外のねじや座金を使用したり、認定ラベルを取外す行為は禁止されています。
- 本端子台を落下させたり、ねじ締付けの際にセラミック部に異常な力を加えないでください。
- 本端子台への記名は、端子台表面中央部の記名スペースに不減インクで捺印する方法で行ってください。

❖ 形式の構成



※1		※2	
形式名	耐火定格電流	極数	
904K	60A	2P、3P、4P、5P、6P	
905K	125A		
906K	200A	1P*	
908K	400A		

*多極の場合は組合せ方式になります。

❖ 定格・性能

項目	形式	TS-904K形	TS-905K形	TS-906K形	TS-908K形
定格絶縁電圧		660V			
耐火定格電流		60A	125A	200A	400A
適合電線		22mm ²	60mm ²	150mm ²	325mm ²
端子ねじ		M6×12 (推奨締付トルク 3.5~4.5N・m)	M8×16 (推奨締付トルク 8~10N・m)	M10×30 (推奨締付トルク 15~20N・m)	M16×45 (推奨締付トルク 45~60N・m)
端子間ピッチ		22	30	—	—
絶縁抵抗		0.4MΩ以上(耐熱試験温度曲線:A曲線において)			
耐電圧		AC2500V 1分間異常なし			
使用温度・湿度範囲		-10~50℃、45~85%RH(ただし氷結または結露しないこと)			
保存温度・湿度範囲		-10~50℃、45~85%RH(ただし氷結または結露しないこと)			
準拠規格		JIS C 2811工業用端子台及びJIS A1304(建築構造部分の耐火試験方法)の火災温度曲線に準拠			

❖ 材質

項目	形式	TS-904K形	TS-905K形	TS-906K形	TS-908K形
端子台本体		アルミナ			
端子ねじ		炭素鋼 (亜鉛めっき、クロメート処理)			
端子金具		銅ブスバー (ニッケルめっき)			

● 耐火端子台の絶縁抵抗

定格電圧	絶縁抵抗	試験条件
300V以下	0.4MΩ以上	耐火耐熱試験において A曲線で30分間
300V超過		

・A曲線は「火災温度曲線」J-49ページを参照してください。

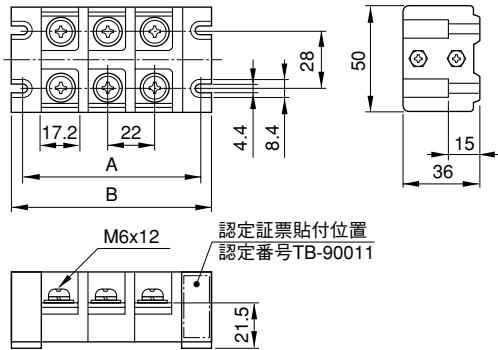


耐火耐熱品

TS-904K/905K/906K/908K形

❖ 外形図

▼ TS-904K形



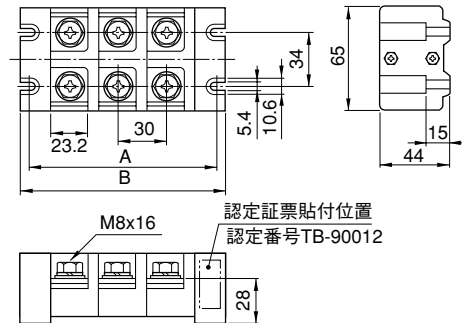
寸法表(単位:mm)

極数	2	3	4	5	6
A	62	84	106	128	150
B	72	94	116	138	160

● 製品重量

極数	2	3	4	5	6
重量	359g	465g	570g	676g	780g

▼ TS-905K形



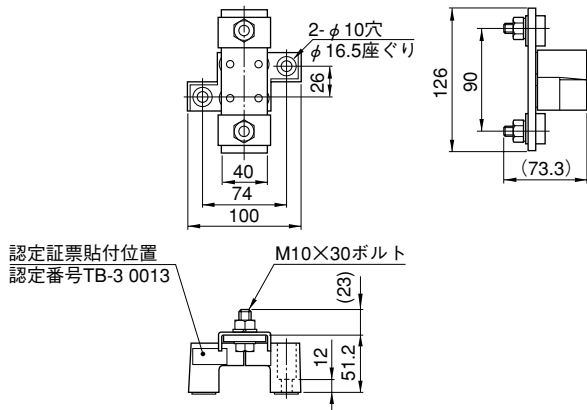
寸法表(単位:mm)

極数	2	3	4	5	6
A	88	118	148	178	208
B	99	129	159	189	219

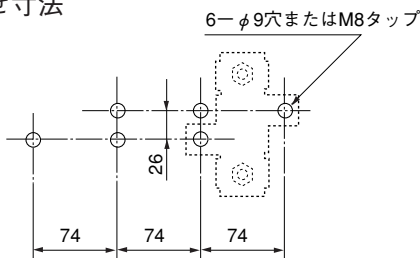
● 製品重量

極数	2	3	4	5	6
重量	798g	1,031g	1,264g	1,497g	1,730g

▼ TS-906K形

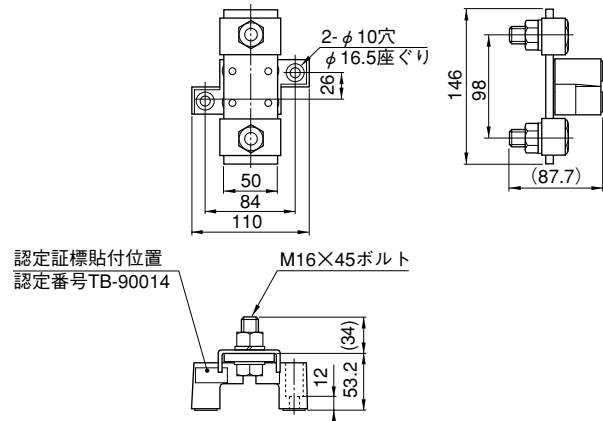


組合せ寸法

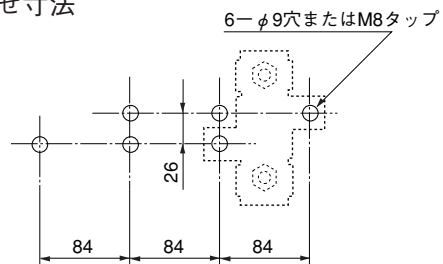


● 重量 720g/1P当り

▼ TS-908K形



組合せ寸法



● 重量 1,300g/1P当り



耐火耐熱品