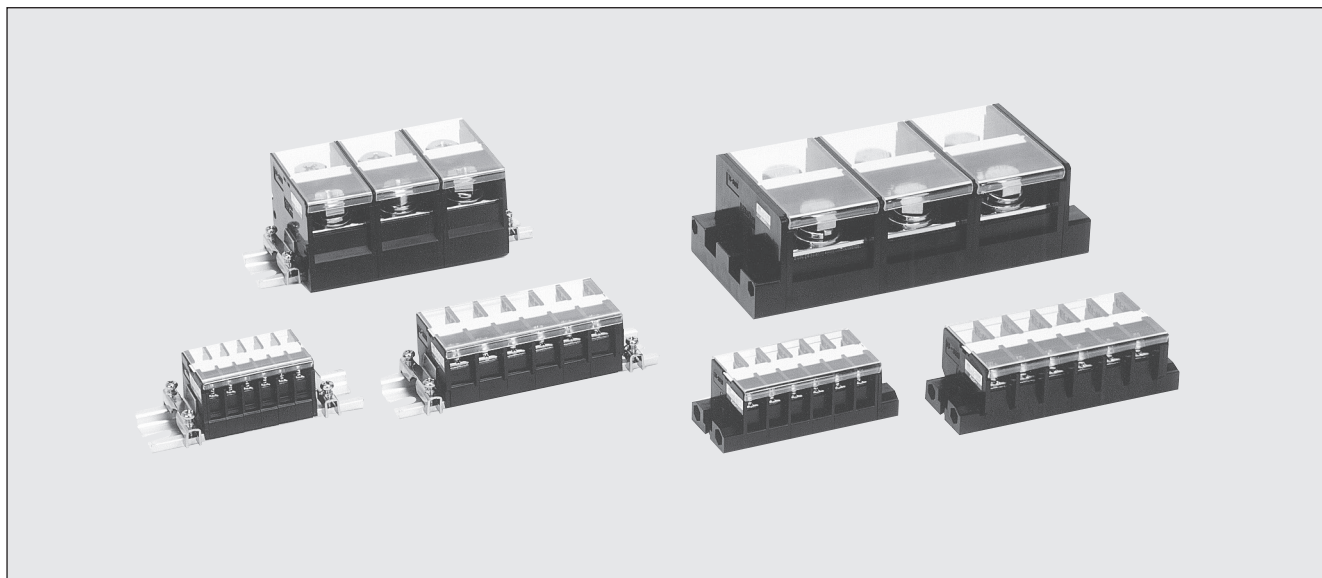


二種耐熱端子台

10~400Aまで13機種が勢揃い

TS-800K₂シリーズ



□ 特 長

- 端子台、端末および端子カバー共に難燃性グレードはUL94V-0。
- 定格絶縁電圧が600Vで高耐電圧、高絶縁用に最適。
- 絶縁材料は変性PPE樹脂を使用していますので、優れた機械的振動、衝撃に対応。
- 端子ねじにセルフアップねじを使用していますので座金の脱落がなく、圧着端子の挿入、締付けが迅速で確実。(TS-811形は除く)
- 端子カバー、記名条片の脱着が簡単。
- レール組立式とボルト組立式を用意。
- RoHS指令対応品。



耐火耐熱品

❖ 定 格

形式		TS-801RK ₂ ・BK ₂ 形	TS-802RK ₂ ・BK ₂ 形	TS-803RK ₂ ・BK ₂ 形	TS-804RK ₂ ・BK ₂ 形	TS-805RK ₂ ・BK ₂ 形	TS-806RK ₂ ・BK ₂ 形
項目	絶縁電圧	600V					
	耐熱定格電流	10A	10A	20A	20A	30A	50A
適合電線		2mm ²	2mm ²	5.5mm ²	5.5mm ²	8mm ²	14mm ²
接続可能電線および サイズ別通電電流				3.5mm ² —10A 2mm ² —10A	3.5mm ² —10A 2mm ² —10A	5.5mm ² —20A 3.5mm ² —10A	8mm ² —30A 5.5mm ² —20A
端子ねじおよび ボルト		±セルフアッパねじ (角座) M3×8 (推奨締付トルク) 0.5~0.9 N・m	±セルフアッパねじ (角座) M3.5×8 (推奨締付トルク) 0.8~1.3 N・m	±セルフアッパねじ (角座) M4×10 (推奨締付トルク) 1.2~1.8 N・m	±セルフアッパねじ (角座) M4×10 (推奨締付トルク) 1.2~1.8 N・m	±セルフアッパねじ (角座) M5×12 (推奨締付トルク) 2.0~3.0 N・m	±セルフアッパねじ (角座) M5×12 (推奨締付トルク) 2.5~4.0 N・m
適合圧着 端子	最大外径	5.9mm	7mm	8.7mm	9.7mm	12.4mm	13.2mm
	最小内径(mm)	φ3.2	φ3.7	φ4.2	φ4.2	φ5.2	φ6.4
端子間ピッチ		7mm	8.5mm	10.5mm	11.5mm	14.5mm	15.5mm
製品重量(1P当たり)		5.1g	7.2g	11g	11.8g	21.6g	30.2g
準拠規格		JIS C 2811 工業用端子台及びJIS A1304(建築構造部分の耐火試験方法)の火災温度曲線に準拠					

形式		TS-807RK ₂ ・BK ₂ 形	TS-808RK ₂ ・BK ₂ 形	TS-808LRK ₂ ・LBK ₂ 形	TS-809RK ₂ ・BK ₂ 形	TS-809LRK ₂ ・LBK ₂ 形	TS-810RK ₂ ・BK ₂ 形
項目	絶縁電圧	600V					
	耐熱定格電流	60A	90A	125A	170A	200A	300A
適合電線		22mm ²	38mm ²	60mm ²	100mm ²	150mm ²	200mm ²
接続可能電線および サイズ別通電電流		14mm ² —50A 8mm ² —30A	22mm ² —60A 14mm ² —50A	38mm ² —90A 22mm ² —60A	60mm ² —125A 38mm ² —90A	100mm ² —170A 60mm ² —125A	150mm ² —200A 100mm ² —170A
端子ねじおよび ボルト		±セルフアッパねじ (角座) M6×12 (推奨締付トルク) 2.5~4.0 N・m	十字穴付 六角ボルト M8×16 (推奨締付トルク) 6~10 N・m	十字穴付 六角ボルト M8×16 (推奨締付トルク) 6~10N・m	十字穴付 六角ボルト M10×25 (推奨締付トルク) 10~20N・m	十字穴付 六角ボルト M10×25 (推奨締付トルク) 10~20N・m	十字穴付 六角ボルト M12×25 (推奨締付トルク) 14~35 N・m
適合圧着 端子	最大外径	17.4mm	22.6mm	22.8mm	30mm	38mm	45mm
	最小内径(mm)	φ6.4	φ8.4	φ8.4	φ10.5	φ10.5	φ13
端子間ピッチ		20mm	25.5mm	27mm	36mm	44mm	53mm
製品重量(1P当たり)		38.7g	78.1g	70.4g	160.5g	183.5g	304g
準拠規格		JIS C 2811 工業用端子台及びJIS A1304(建築構造部分の耐火試験方法)の火災温度曲線に準拠					

形式		TS-811RK ₂ ・BK ₂ 形
項目	絶縁電圧	600V
	耐熱定格電流	400A
適合電線		325mm ²
接続可能電線および サイズ別通電電流		200mm ² —300A 150mm ² —200A
端子ねじおよび ボルト		六角ボルト M16×35 (推奨締付トルク) 25~40 N・m
適合圧着 端子	最大外径	52mm
	最小内径(mm)	φ17
端子間ピッチ		60mm
製品重量(1P当たり)		602g
準拠規格		JIS C 2811 工業用端子台及びJIS A1304(建築構造部分の耐火試験方法)の火災温度曲線に準拠

耐火耐熱品

❖ 性能

絶縁抵抗	充電部相互間、充電部接地間 DC500V メガ-500MΩ以上
耐電圧	充電部相互間、充電部接地間 AC2500V 1分間異常なし
使用温度・湿度範囲	-10~+50°C、45~85% RH (ただし氷結または結露しないこと)

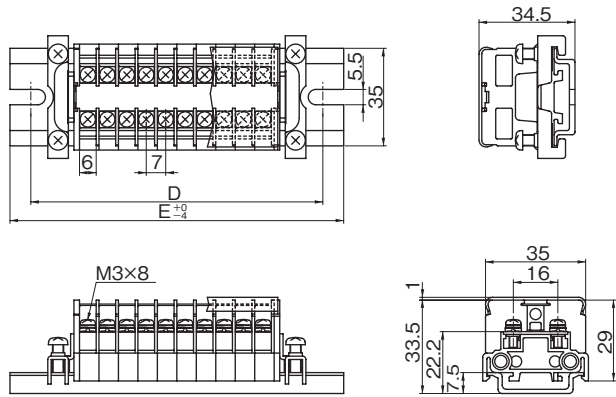
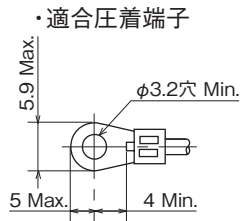
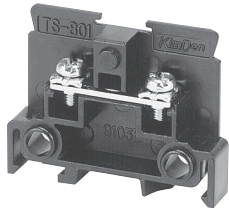
❖ 材質

絶縁台	変性PPE樹脂(黒色)	UL94V-0
端子金具	黄銅 (ニッケルめっき)	TS-801~808
	銅ブスバー (ニッケルめっき)	TS-808L~811
端子ねじ	炭素鋼(亜鉛めっき、クロメート処理)	
端末	変性PPE樹脂(黒色)	UL94V-0
端子カバー	ポリカーボネート樹脂(透明)	UL94V-0
記名条片	塩化ビニール樹脂(白色) 幅 10mm	UL94V-0
端末金具	みがき鋼板(亜鉛めっき、クロメート処理) ステンレス金具付	
レール	アルミニウム	



耐火耐熱品

TS-801RK₂□P	適合電線 10A : 2mm ²	端子ねじ M3/セルフアップ	カバー/記名条片付
-------------------------------	--------------------------------	-------------------	-----------



定格絶縁電圧	600V
接続可能電線および サイズ別通電電流	2mm ² - 10A
端子ねじ推奨締付トルク	0.5~0.9 N・m
準拠規格	JIS C 2811 工業用端子台及び JISA1304(建築構造部分の耐火試験方法)の火災温度曲線に準拠

・レール組立完成品のレールは、AR-LH形を標準とし、外形図の様にUカットしたレールを使用しています。
15mmピッチの穴あきレールではありません。

●D、E寸法表(単位：mm)

極数	D	E ⁺⁰ ₋₄
2P	45	60
3P	60	75
4P	60	75
5P	75	90
6P	75	90
7P	90	105
8P	90	105
9P	105	120
10P	105	120
15P	135	150
20P	180	195
25P	210	225
30P	240	255
35P	285	300
40P	315	330
45P	345	360

極数	D	E ⁺⁰ ₋₄
50P	390	405
55P	420	435
60P	450	465
65P	495	510
70P	525	540
75P	555	570
80P	600	615
85P	630	645
90P	660	675
95P	705	720
100P	735	750
105P	765	780
110P	810	825
115P	840	855
120P	870	885

●TS-801RK₂の寸法計算式(単位：mm)

基本式：7×P+30

P：極数

D寸法(取付寸法)：基本式より得た値より
大きい15の倍数

E寸法(アルミレール全長)：D+15

※この計算式は140Pまでです。141P以上につきましては別途ご相談願います。

複数機種(TS-801RK₂+TS-802RK₂など)を1本のレールに組立した場合のD、E寸法計算式はJ-44ページを参照願います。

●TS-801RK₂の重量計算式(単位：g)

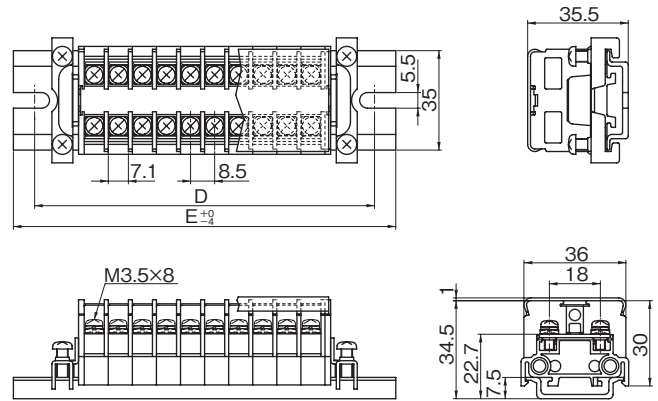
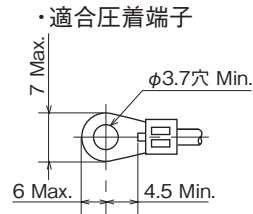
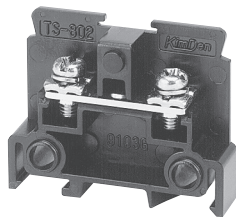
7.0×P+41

P：極数



耐火耐熱品

TS-802RK₂□P	適合電線 10A : 2mm ²	端子ねじ M3.5/セルフアップ	カバー/記名条片付
-------------------------------	--------------------------------	---------------------	-----------



定格絶縁電圧	600V
接続可能電線および サイズ別通電電流	2mm ² - 10A
端子ねじ推奨締付トルク	0.8~1.3 N・m
準拠規格	JIS C 2811 工業用端子台及び JISA1304(建築構造部分の耐火試験方法)の火災温度曲線に準拠

・レール組立完成品のレールは、AR-LH形を標準とし、外形図の様にUカットしたレールを使用しています。
15mmピッチの穴あきレールではありません。

●D、E寸法表(単位：mm)

極数	D	E ⁺⁰ ₋₄	極数	D	E ⁺⁰ ₋₄
2P	60	75	40P	375	390
3P	60	75	45P	420	435
4P	75	90	50P	465	480
5P	75	90	55P	510	525
6P	90	105	60P	540	555
7P	90	105	65P	585	600
8P	105	120	70P	630	645
9P	120	135	75P	675	690
10P	120	135	80P	720	735
15P	165	180	85P	765	780
20P	210	225	90P	795	810
25P	255	270	95P	840	855
30P	285	300	100P	885	900
35P	330	345	105P	930	945

●TS-802RK₂の寸法計算式(単位：mm)

基本式：8.5×P+30

P：極数

D寸法(取付寸法)：基本式より得た値より
大きい15の倍数

E寸法(アルミレール全長)：D+15

※この計算式は110Pまでです。111P以上につきましては別途ご相談願います。

複数機種(TS-801RK₂+TS-802RK₂など)を1本のレールに組立した場合のD、E寸法計算式はJ-44ページを参照願います。

●TS-802RK₂の重量計算式(単位：g)

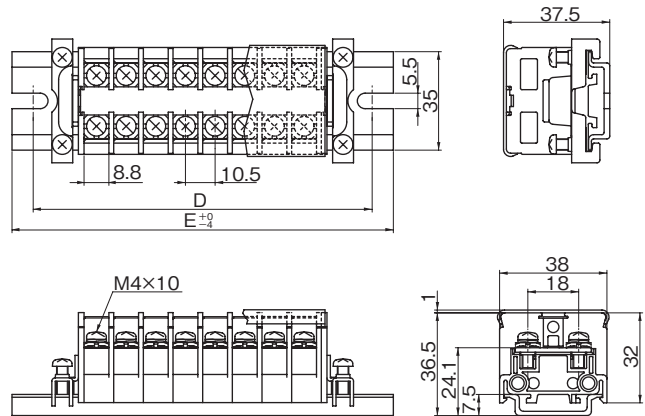
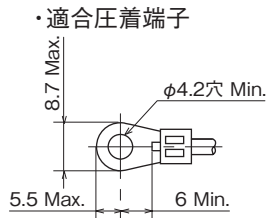
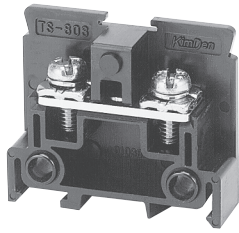
9.5×P+42

P：極数



耐火耐熱品

TS-803RK₂□P	適合電線 20A : 5.5mm ²	端子ねじ M4/セルフアップ	カバー/記名条片付
-------------------------------	-------------------------------	----------------	-----------



定格絶縁電圧	600V
接続可能電線および サイズ別通電電流	3.5mm ² -10A / 2mm ² -10A 5.5mm ² -20A
端子ねじ推奨締付トルク	1.2~1.8 N・m
準拠規格	JIS C 2811 工業用端子台及び JISA1304(建築構造部分の耐火試験方法)の火災温度曲線に準拠

・レール組立完成品のレールは、AR-LH形を標準とし、外形図の様にリカットしたレールを使用しています。
15mmピッチの穴あきレールではありません。

●D、E寸法表(単位：mm)

極数	D	E ⁺⁰ ₋₄
2P	60	75
3P	75	90
4P	75	90
5P	90	105
6P	105	120
7P	105	120
8P	120	135
9P	135	150
10P	135	150
15P	195	210
20P	240	255
25P	300	315

極数	D	E ⁺⁰ ₋₄
30P	345	360
35P	405	420
40P	450	465
45P	510	525
50P	555	570
55P	615	630
60P	660	675
65P	720	735
70P	765	780
75P	825	840
80P	870	885
85P	930	945

●TS-803RK₂の寸法計算式(単位：mm)

基本式：10.5×P+30

P：極数

D寸法(取付寸法)：基本式より得た値より
大きい15の倍数

E寸法(アルミレール全長)：D+15

※この計算式は95Pまでです。96P以上につきましては別途ご相談願います。

複数機種(TS-801RK₂+TS-802RK₂など)を1本のレールに組立した場合のD、E寸法計算式はJ-44ページを参照願います。

●TS-803RK₂の重量計算式(単位：g)

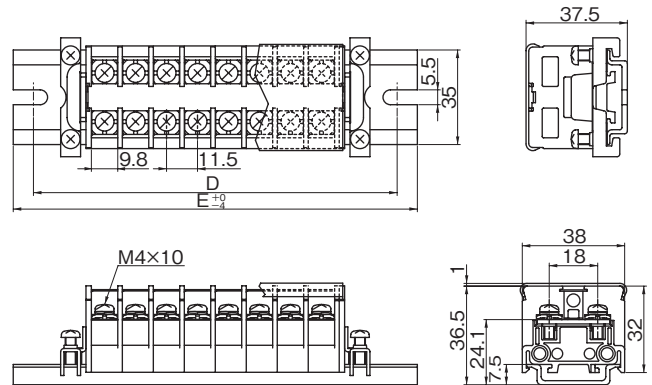
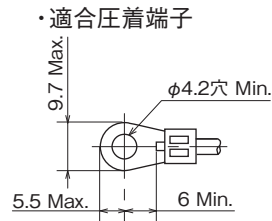
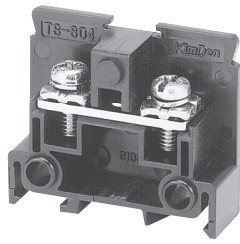
13.9×P+43

P：極数



耐火耐熱品

TS-804RK ₂ □P	適合電線	20A : 5.5mm ²	端子ねじ	M4/セルフアップ	カバー/記名条片付
--------------------------	------	--------------------------	------	-----------	-----------



定格絶縁電圧	600V
接続可能電線および サイズ別通電電流	3.5mm ² -10A / 2mm ² -10A 5.5mm ² -20A
端子ねじ推奨締付トルク	1.2~1.8 N・m
準拠規格	JIS C 2811 工業用端子台及び JISA1304(建築構造部分の耐火試験方法)の火災温度曲線に準拠

・レール組立完成品のレールは、AR-LH形を標準とし、外形図の様にUカットしたレールを使用しています。
15mmピッチの穴あきレールではありません。

●D、E寸法表(単位：mm)

極数	D	E ⁺⁰ ₋₄	極数	D	E ⁺⁰ ₋₄
2P	60	75	25P	330	345
3P	75	90	30P	375	390
4P	90	105	35P	435	450
5P	90	105	40P	495	510
6P	105	120	45P	555	570
7P	120	135	50P	615	630
8P	135	150	55P	675	690
9P	135	150	60P	720	735
10P	150	165	65P	780	795
15P	210	225	70P	840	855
20P	270	285	75P	900	915

●TS-804RK₂の寸法計算式(単位：mm)

基本式：11.5×P+30

P：極数

D寸法(取付寸法)：基本式より得た値より
大きい15の倍数

E寸法(アルミレール全長)：D+15

※この計算式は85Pまでです。86P以上につきましては別途ご相談願います。

複数機種(TS-801RK₂+TS-802RK₂など)を1本のレールに組立した場合のD、E寸法計算式はJ-44ページを参照願います。

●TS-804RK₂の重量計算式(単位：g)

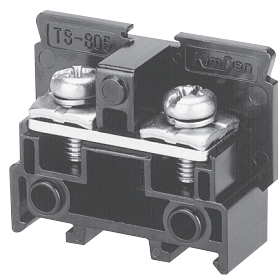
15.0×P+43

P：極数

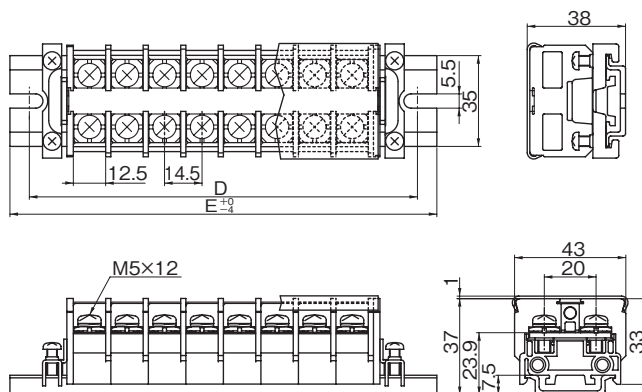
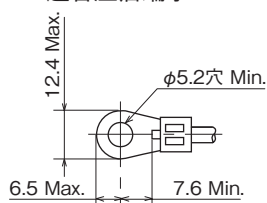


耐火耐熱品

TS-805RK₂□P	適合電線 30A : 8mm ²	端子ねじ M5/セルフアップ	カバー/記名条片付
-------------------------------	-----------------------------	----------------	-----------



・適合圧着端子



定格絶縁電圧	600V
接続可能電線およびサイズ別通電電流	5.5mm ² -20A / 3.5mm ² -10A / 8mm ² -30A
端子ねじ推奨締付トルク	2.0~3.0 N・m
準拠規格	JIS C 2811 工業用端子台及び JISA1304 (建築構造部分の耐火試験方法)の火災温度曲線に準拠

・レール組立完成品のレールは、AR-LH形を標準とし、外形図の様にUカットしたレールを使用しています。
15mmピッチの穴あきレールではありません。

●D、E寸法表(単位: mm)

極数	D	E ⁺⁰ ₋₄	極数	D	E ⁺⁰ ₋₄
2P	60	75	24P	390	405
3P	75	90	25P	405	420
4P	90	105	26P	420	435
5P	105	120	28P	450	465
6P	120	135	30P	480	495
7P	135	150	32P	495	510
8P	150	165	34P	525	540
9P	165	180	35P	540	555
10P	180	195	36P	555	570
12P	210	225	38P	585	600
14P	240	255	40P	615	630
16P	270	285	45P	690	705
18P	300	315	50P	765	780
20P	330	345	55P	840	855
22P	360	375	60P	915	930

●TS-805RK₂の寸法計算式(単位: mm)

基本式: 14.5×P+31 P: 極数

D寸法(取付寸法): 基本式より得た値より
大きい15の倍数

E寸法(アルミレール全長): D+15

※この計算式は70Pまでです。71P以上につきましては別途ご相談願います。

複数機種(TS-801RK₂+TS-802RK₂など)を1本のレールに組立した場合のD、E寸法計算式はJ-44ページを参照願います。

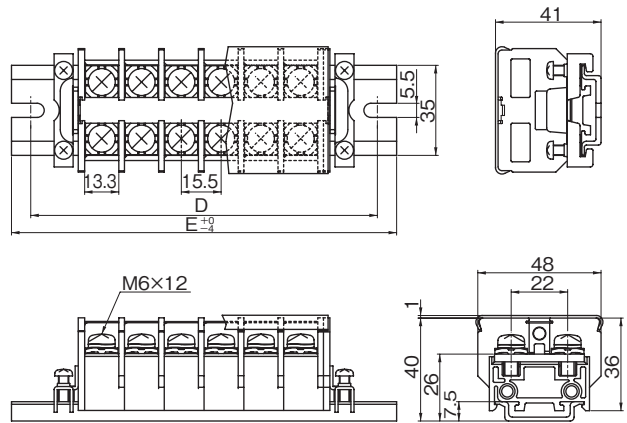
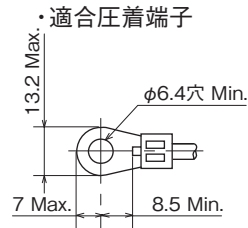
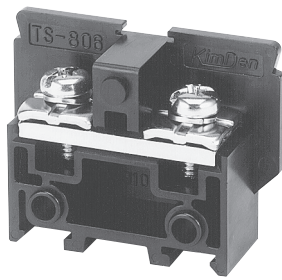
●TS-805RK₂の重量計算式(単位: g)

25.8×P+45 P: 極数



耐火耐熱品

TS-806RK ₂ □P	適合電線 50A : 14mm ²	端子ねじ M5/セルフアップ	カバー/記名条片付
--------------------------	------------------------------	----------------	-----------



定格絶縁電圧	600V
接続可能電線およびサイズ別通電電流	8mm ² - 30A / 5.5mm ² - 20A 14mm ² - 50A
端子ねじ推奨締付トルク	2.5~4.0 N·m
準拠規格	JIS C 2811 工業用端子台及び JISA1304(建築構造部分の耐火試験方法)の火災温度曲線に準拠

・レール組立完成品のレールは、AR-LH形を標準とし、外形図の様にUカットしたレールを使用しています。
15mmピッチの穴あきレールではありません。

●D、E寸法表(単位：mm)

極数	D	E ⁺⁰ ₋₄	極数	D	E ⁺⁰ ₋₄
2P	75	90	22P	375	390
3P	90	105	24P	405	420
4P	105	120	25P	420	435
5P	120	135	26P	435	450
6P	135	150	28P	465	480
7P	150	165	30P	510	525
8P	165	180	32P	540	555
9P	180	195	34P	570	585
10P	195	210	35P	585	600
12P	225	240	36P	600	615
14P	255	270	38P	630	645
15P	270	285	40P	660	675
16P	285	300	45P	735	750
18P	315	330	50P	810	825
20P	345	360	55P	885	900

●TS-806RK₂の寸法計算式(単位：mm)

基本式：15.5×P+31

P：極数

D寸法(取付寸法)：基本式より得た値より
大きい15の倍数

E寸法(アルミレール全長)：D+15

※この計算式は65Pまでです。66P以上につきましては別途ご相談願います。

複数機種(TS-801RK₂+TS-802RK₂など)を1本のレールに組立した場合のD、E寸法計算式はJ-44ページを参照願います。

●TS-806RK₂の重量計算式(単位：g)

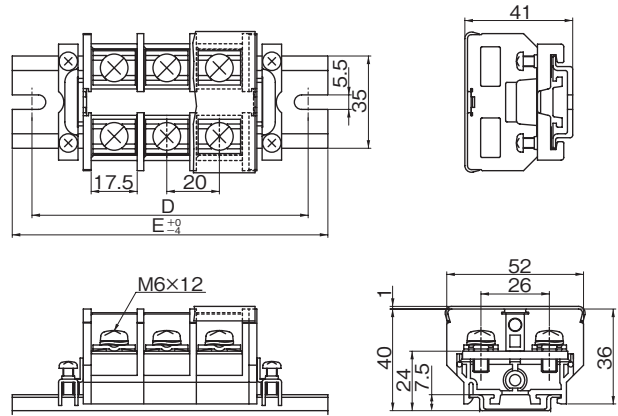
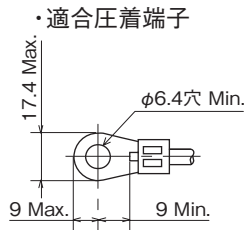
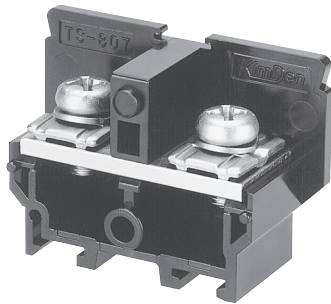
34.8×P+46

P：極数



耐火耐熱品

TS-807RK₂□P	適合電線	60A : 22mm ²	端子ねじ	M6/セルフアップ	カバー/記名条片付
-------------------------------	------	-------------------------	------	-----------	-----------



定格絶縁電圧	600V
接続可能電線およびサイズ別通電電流	14mm ² - 50A / 8mm ² - 30A 22mm ² - 60A
端子ねじ推奨締付トルク	2.5~4.0 N・m
準拠規格	JIS C 2811 工業用端子台及び JISA1304(建築構造部分の耐火試験方法)の火災温度曲線に準拠

・レール組立完成品のレールは、AR-LH形を標準とし、外形図の様にUカットしたレールを使用しています。
15mmピッチの穴あきレールではありません。

●D、E寸法表(単位：mm)

極数	D	E ⁺⁰ ₋₄
2P	75	90
3P	105	120
4P	120	135
5P	135	150
6P	165	180
7P	180	195
8P	195	210
9P	225	240
10P	240	255
12P	285	300
14P	315	330
15P	345	360
16P	360	375
18P	405	420

極数	D	E ⁺⁰ ₋₄
20P	435	450
22P	480	495
24P	525	540
25P	540	555
26P	555	570
28P	600	615
30P	645	660
32P	675	690
34P	720	735
35P	735	750
36P	765	780
38P	795	810
40P	840	855

●TS-807RK₂の寸法計算式(単位：mm)

基本式：20×P+32

P：極数

D寸法(取付寸法)：基本式より得た値より
大きい15の倍数

E寸法(アルミレール全長)：D+15

※この計算式は50Pまでです。51P以上につきましては別途ご相談願います。

複数機種(TS-801RK₂+TS-802RK₂など)を1本のレールに組立した場合のD、E寸法計算式はJ-44ページを参照願います。

●TS-807RK₂の重量計算式(単位：g)

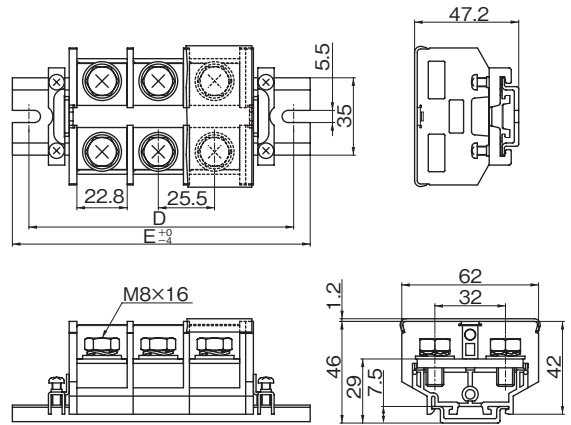
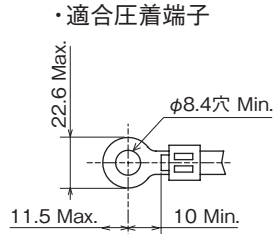
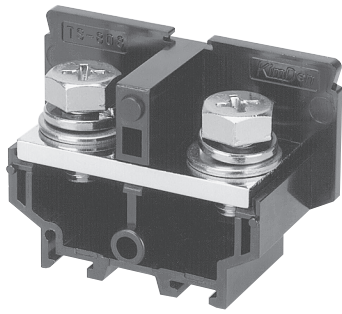
44.6×P+48

P：極数



耐火耐熱品

TS-808RK ₂ □P	適合電線 90A : 38mm ²	端子ねじ M8/十字穴付六角ボルト	カバー/記名条片付
--------------------------	---------------------------------	----------------------	-----------



定格絶縁電圧	600V
接続可能電線および サイズ別通電電流	22mm ² - 60A / 14mm ² - 50A 38mm ² - 90A
端子ねじ推奨締付トルク	6~10 N・m
準拠規格	JIS C 2811 工業用端子台及び JISA1304(建築構造部分の耐火試験方法)の火災温度曲線に準拠

・レール組立完成品のレールは、AR-LH形を標準とし、外形図の様にUカットしたレールを使用しています。
15mmピッチの穴あきレールではありません。

●D、E寸法表(単位：mm)

極数	D	E ⁺⁰ ₋₄
2P	90	105
3P	120	135
4P	135	150
5P	165	180
6P	195	210
7P	225	240
8P	240	255
9P	270	285
10P	300	315
11P	315	330
12P	345	360
13P	375	390
14P	390	405
15P	420	435
16P	450	465

極数	D	E ⁺⁰ ₋₄
17P	480	495
18P	495	510
19P	525	540
20P	555	570
21P	570	585
22P	600	615
23P	630	645
24P	645	660
25P	675	690
26P	705	720
27P	735	750
28P	750	765
29P	780	795
30P	810	825
35P	930	945

●TS-808RK₂の寸法計算式(単位：mm)

基本式：25.5×P+33

P：極数

D寸法(取付寸法)：基本式より得た値より
大きい15の倍数

E寸法(アルミレール全長)：D+15

※この計算式は40Pまでです。41P以上につきましては別途ご相談願います。

複数機種(TS-801RK₂+TS-802RK₂など)を1本のレールに組立した場合のD、E寸法計算式はJ-44ページを参照願います。

●TS-808RK₂の重量計算式(単位：g)

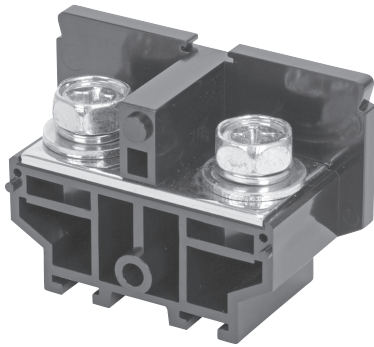
86.1×P+54

P：極数

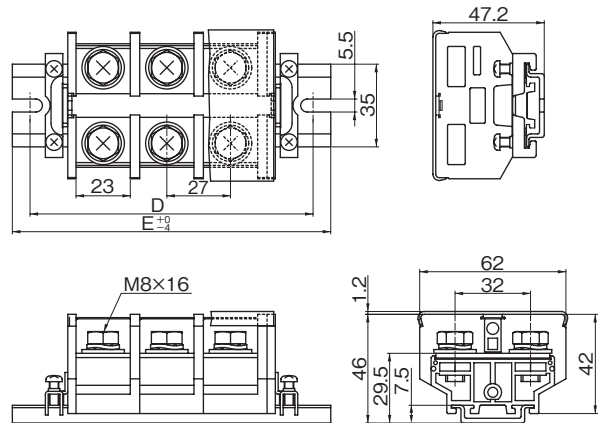
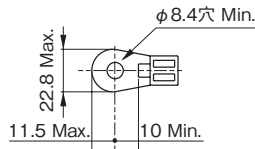


耐火耐熱品

TS-808LRK₂□P	適合電線 125A : 60mm ²	端子ねじ M8/十字穴付六角ボルト	カバー/記名条片付
--------------------------------	-------------------------------	-------------------	-----------



・適合圧着端子



・レール組立完成品のレールは、AR-LH形を標準とし、外形図の様にUカットしたレールを使用しています。
15mmピッチの穴あきレールではありません。

定格絶縁電圧	600V
接続可能電線およびサイズ別通電電流	38mm ² -90A / 22mm ² -60A 60mm ² -125A
端子ねじ推奨締付トルク	6~10 N・m
準拠規格	JIS C 2811 工業用端子台及び JISA1304 (建築構造部分の耐火試験方法)の火災温度曲線に準拠

●D、E寸法表(単位: mm)

極数	D	E ⁺⁰ ₋₄	極数	D	E ⁺⁰ ₋₄
2P	90	105	17P	495	510
3P	120	135	18P	525	540
4P	150	165	19P	555	570
5P	180	195	20P	585	600
6P	195	210	21P	600	615
7P	225	240	22P	630	645
8P	255	270	23P	660	675
9P	285	300	24P	690	705
10P	315	330	25P	720	735
11P	330	345	26P	735	750
12P	360	375	27P	765	780
13P	390	405	28P	795	810
14P	420	435	29P	825	840
15P	450	465	30P	855	870
16P	465	480			

●TS-808LRK₂の寸法計算式(単位: mm)

基本式: 27×P+33

P: 極数

D寸法(取付寸法): 基本式より得た値より
大きい15の倍数

E寸法(アルミレール全長): D+15

※この計算式は35Pまでです。36P以上につきましては別途ご相談願います。

複数機種(TS-801RK₂+TS-802RK₂など)を1本のレールに組立した場合のD、E寸法計算式はJ-44ページを参照願います。

●TS-808LRK₂の重量計算式(単位: g)

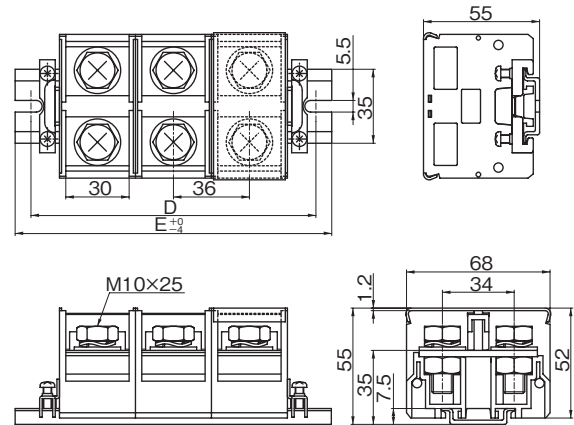
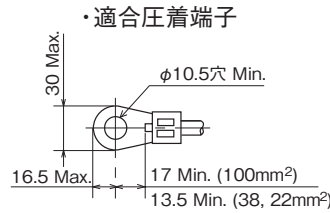
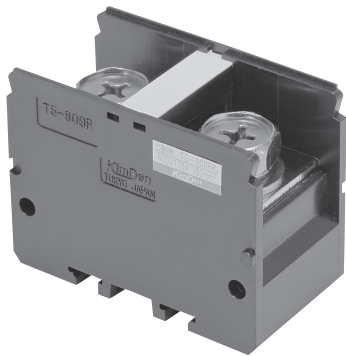
79.4×P+54

P: 極数



耐火耐熱品

TS-809RK₂□P	適合電線	170A : 100mm ²	端子ねじ	M10/十字穴付六角ボルト	カバー/記名条片付
-------------------------------	------	---------------------------	------	---------------	-----------



定格絶縁電圧	600V
接続可能電線およびサイズ別通電電流	60mm ² - 125A / 22mm ² - 60A 100mm ² - 170A
端子ねじ推奨締付トルク	10~20 N・m
準拠規格	JIS C 2811 工業用端子台及び JISA1304(建築構造部分の耐火試験方法)の火災温度曲線に準拠

・レール組立完成品のレールは、AR-LH形を標準とし、外形図の様にUカットしたレールを使用しています。
15mmピッチの穴あきレールではありません。

●D、E寸法表(単位：mm)

極数	D	E ⁺⁰ ₋₄	極数	D	E ⁺⁰ ₋₄
2P	105	120	12P	465	480
3P	135	150	13P	495	510
4P	180	195	14P	540	555
5P	210	225	15P	570	585
6P	255	270	16P	465	480
7P	285	300	17P	495	510
8P	315	330	18P	675	690
9P	360	375	19P	720	735
10P	390	405	20P	750	765
11P	435	450			

●TS-809RK₂の寸法計算式(単位：mm)

基本式：36×P+26

P：極数

D寸法(取付寸法)：基本式より得た値より
大きい15の倍数

E寸法(アルミレール全長)：D+15

※この計算式は20Pまでです。21P以上につきましては別途ご相談願います。

複数機種(TS-801RK₂+TS-802RK₂など)を1本のレールに組立した場合のD、E寸法計算式はJ-44ページを参照願います。

●TS-809RK₂の重量計算式(単位：g)

172×P+35

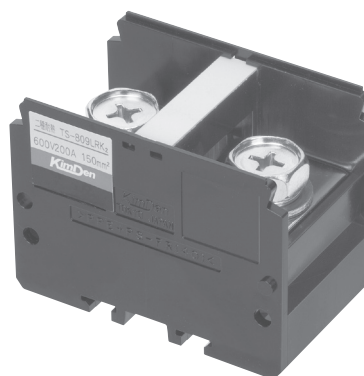
P：極数



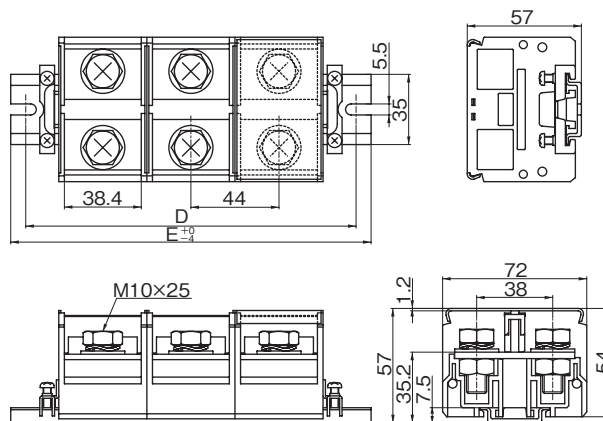
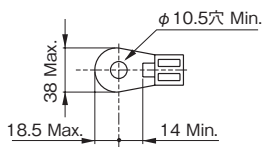
耐火耐熱品

TS-800K₂シリーズ (訂正箇所は、青色で表記しています) レール組立完成品

TS-809LRK₂□P	適合電線	200A : 150mm ²	端子ねじ	M10/十字穴付六角ボルト	カバー/記名条片付
--------------------------------	------	---------------------------	------	---------------	-----------



・適合圧着端子



定格絶縁電圧	600V
接続可能電線およびサイズ別通電電流	100mm ² - 170A / 60mm ² - 125A 150mm ² - 200A
端子ねじ推奨締付トルク	10~20 N・m
準拠規格	JIS C 2811 工業用端子台及び JISA1304(建築構造部分の耐火試験方法)の火災温度曲線に準拠

・レール組立完成品のレールは、AR-LH形を標準とし、外形図の様にUカットしたレールを使用しています。
15mmピッチの穴あきレールではありません。

●D、E寸法表(単位: mm)

極数	D	E ⁺¹⁰ ₄
2P	120	135
3P	165	180
4P	210	225
5P	255	270
6P	300	315
7P	345	360
8P	390	405
9P	435	450
10P	480	495

極数	D	E ⁺¹⁰ ₄
11P	510	525
12P	555	570
13P	600	615
14P	645	660
15P	690	705

●TS-809LRK₂の寸法計算式(単位: mm)

基本式: $44 \times P + 26$ P: 極数
 D寸法(取付寸法): 基本式より得た値より大きい15の倍数
 E寸法(アルミレール全長): $D + 15$

※この計算式は15Pまでです。16P以上につきましては別途ご相談願います。

複数機種(TS-801RK₂+TS-802RK₂など)を1本のレールに組立した場合のD、E寸法計算式はJ-44ページを参照願います。

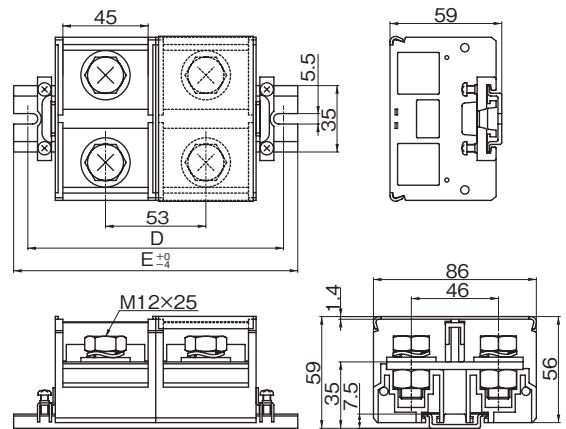
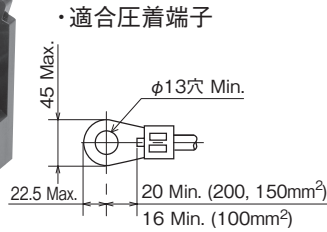
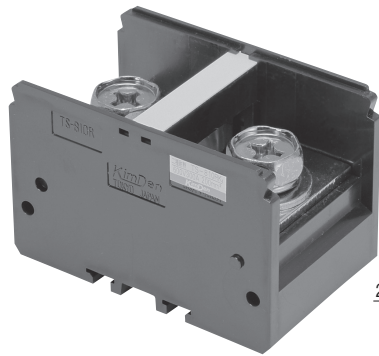
●TS-809LRK₂の重量計算式(単位: g)

$198.1 \times P + 35$ P: 極数



耐火耐熱品

TS-810RK ₂ □P	適合電線	300A : 200mm ²	端子ねじ	M12/十字穴付六角ボルト	カバー/記名条片付
--------------------------	------	---------------------------	------	---------------	-----------



定格絶縁電圧	600V
接続可能電線およびサイズ別通電電流	150mm ² - 200A / 100mm ² - 170A 200mm ² - 300A
端子ねじ推奨締付トルク	14~35 N・m
準拠規格	JIS C 2811 工業用端子台及び JISA1304(建築構造部分の耐火試験方法)の火災温度曲線に準拠

・レール組立完成品のレールは、AR-LH形を標準とし、外形図の様にUカットしたレールを使用しています。
15mmピッチの穴あきレールではありません。

●D、E寸法表(単位：mm)

極数	D	E ⁺⁰ ₋₄
2P	135	150
3P	195	210
4P	240	255
5P	300	315
6P	345	360
7P	405	420
8P	450	465
9P	510	525
10P	570	585

極数	D	E ⁺⁰ ₋₄
11P	615	630
12P	675	690
13P	720	735
14P	780	795
15P	825	840

●TS-810RK₂の寸法計算式(単位：mm)

基本式：53×P+26

P：極数

D寸法(取付寸法)：基本式より得た値より
大きい15の倍数

E寸法(アルミレール全長)：D+15

※この計算式は15Pまでです。16P以上につきましては別途ご相談願います。

複数機種(TS-801RK₂+TS-802RK₂など)を1本のレールに組立した場合のD、E寸法計算式はJ-44ページを参照願います。

●TS-810RK₂の重量計算式(単位：g)

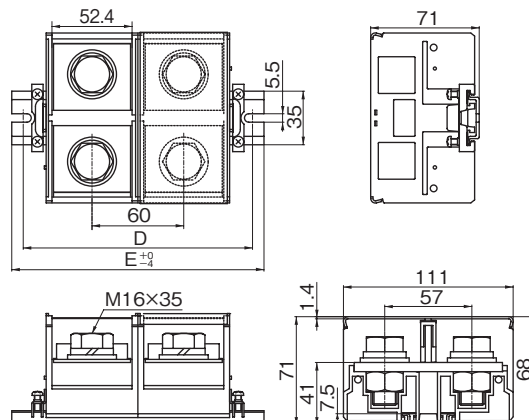
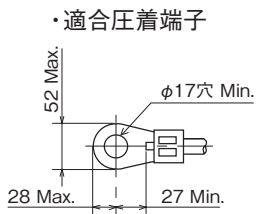
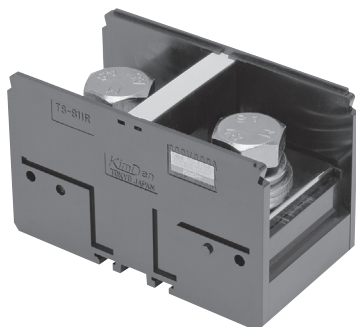
322.9×P+36

P：極数



耐火耐熱品

TS-811RK₂□P	適合電線	400A : 325mm ²	端子ねじ	M16 / 六角ボルト	カバー / 記名条片付
-------------------------------	------	---------------------------	------	-------------	-------------



定格絶縁電圧	600V
接続可能電線および サイズ別通電電流	200mm ² - 300A / 150mm ² - 200A 325mm ² - 400A
端子ねじ推奨締付トルク	25~40 N·m
準拠規格	JIS C 2811 工業用端子台及び JISA1304 (建築構造部分の耐火試験方法)の火災温度曲線に準拠

・レール組立完成品のレールは、AR-LH形を標準とし、外形図の様にUカットしたレールを使用しています。
15mmピッチの穴あきレールではありません。

●D、E寸法表(単位：mm)

極数	D	E ^{±0.4}
2P	150	165
3P	210	225
4P	270	285
5P	330	345
6P	390	405
7P	450	465
8P	510	525
9P	570	585
10P	630	645

●TS-811RK₂の寸法計算式(単位：mm)

基本式：60×P+26

P：極数

D寸法(取付寸法)：基本式より得た値より
大きい15の倍数

E寸法(アルミレール全長)：D+15

※この計算式は10Pまでです。11P以上につきましては別途ご相談願います。

複数機種(TS-801RK₂+TS-802RK₂など)を1本のレールに組立した場合のD、E寸法計算式はJ-44ページを参照願います。

●TS-811RK₂の重量計算式(単位：g)

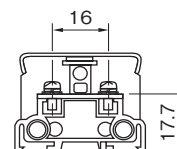
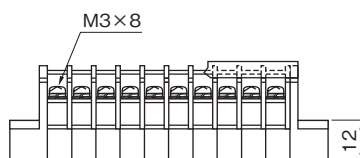
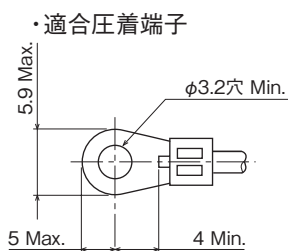
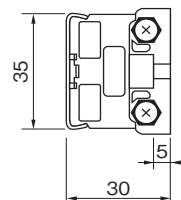
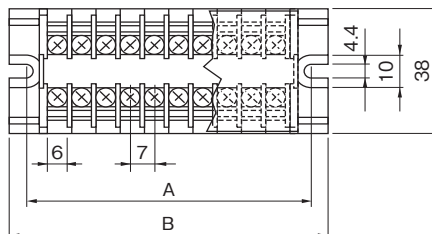
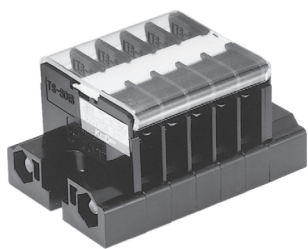
627.6×P+35

P：極数



耐火耐熱品

TS-801BK₂□P	適合電線	10A : 2mm ²	端子ねじ	M3 / セルフアップ	カバー / 記名条片付
-------------------------------	------	------------------------	------	-------------	-------------



定格絶縁電圧	600V
接続可能電線および サイズ別通電電流	2mm ² - 10A
端子ねじ推奨締付トルク	0.5~0.9 N·m
準拠規格	JIS C 2811 工業用端子台及び JISA1304(建築構造部分の耐火試験方法)の火災温度曲線に準拠

● A、B寸法表(単位: mm) / 重量(単位: g)

極数	A	B	重量
2P	26	36	24.2
3P	33	43	30.8
4P	40	50	37.4
5P	47	57	44.0
6P	54	64	50.6
7P	61	71	57.2
8P	68	78	63.8
9P	75	85	70.4
10P	82	92	77.0
11P	89	99	83.6
12P	96	106	90.2
13P	103	113	96.8
14P	110	120	103.4
15P	117	127	110.0
16P	124	134	116.6

極数	A	B	重量
17P	131	141	123.2
18P	138	148	129.8
19P	145	155	136.4
20P	152	162	143.0
21P	159	169	149.6
22P	166	176	156.2
23P	173	183	162.8
24P	180	190	169.4
25P	187	197	176.0
26P	194	204	182.6
27P	201	211	189.2
28P	208	218	195.8
29P	215	225	202.4
30P	222	232	209.0

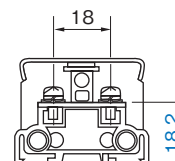
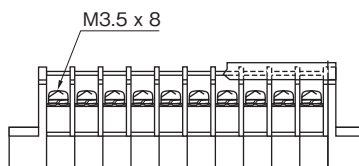
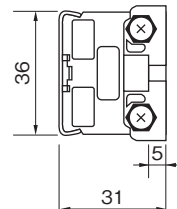
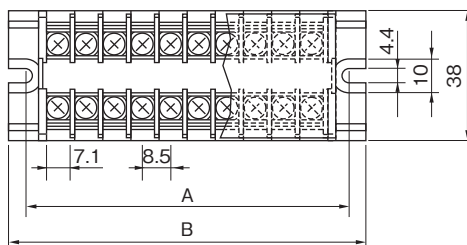
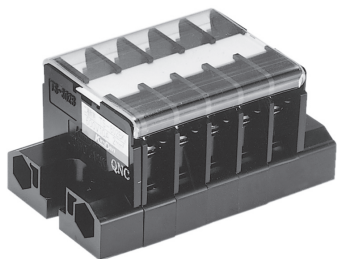


耐火耐熱品

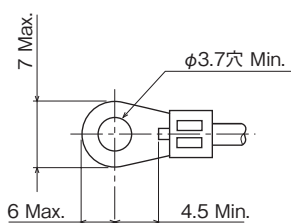
ご使用上の留意点

- 連結方式のため取付寸法(A)の長さや端子間ピッチに若干の誤差が生じる場合があります。

TS-802BK₂□P	適合電線	10A : 2mm ²	端子ねじ	M3.5 / セルフアップ	カバー / 記名条片付
-------------------------------	------	------------------------	------	---------------	-------------



・適合圧着端子



定格絶縁電圧	600V
接続可能電線および サイズ別通電電流	2mm ² - 10A
端子ねじ推奨締付トルク	0.8~1.3 N·m
準拠規格	JIS C 2811 工業用端子台及び JISA1304 (建築構造部分の耐火試験方法)の火災温度曲線に準拠

● A、B寸法表(単位: mm) / 重量(単位: g)

極数	A	B	重量
2P	29.0	39.0	29
3P	37.5	47.5	38
4P	46.0	56.0	47
5P	54.5	64.5	56
6P	63.0	73.0	65
7P	71.5	81.5	74
8P	80.0	90.0	83
9P	88.5	98.5	92
10P	97.0	107.0	101
11P	105.5	115.5	110
12P	114.0	124.0	119
13P	122.5	132.5	128
14P	131.0	141.0	137
15P	139.5	149.5	146
16P	148.0	158.0	155

極数	A	B	重量
17P	156.5	166.5	164
18P	165.0	175.0	173
19P	173.5	183.5	182
20P	182.0	192.0	191
21P	190.5	200.5	200
22P	199.0	209.0	209
23P	207.5	217.5	218
24P	216.0	226.0	227
25P	224.5	234.5	236
26P	233.0	243.0	245
27P	241.5	251.5	254
28P	250.0	260.0	263
29P	258.5	268.5	272
30P	267.0	277.0	281



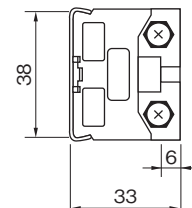
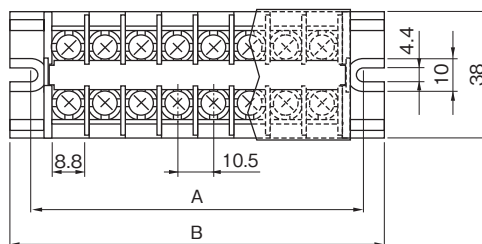
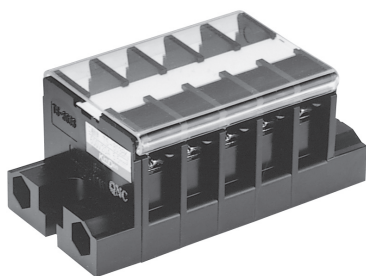
耐火耐熱品

ご使用上の留意点

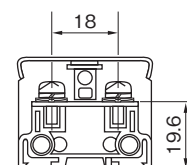
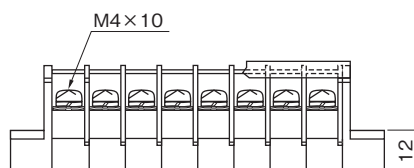
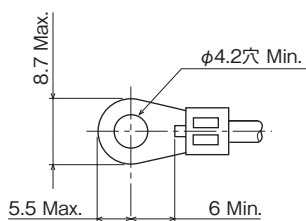
- 連結方式のため取付寸法(A)の長さや端子間ピッチに若干の誤差が生じる場合があります。

ボルト組立完成品 (訂正箇所は、青色で表記しています) TS-800K₂シリーズ

TS-803BK₂□P	適合電線	20A : 5.5mm ²	端子ねじ	M4 / セルフアップ	カバー / 記名条片付
-------------------------------	------	--------------------------	------	-------------	-------------



・適合圧着端子



定格絶縁電圧	600V
接続可能電線および サイズ別通電電流	3.5mm ² - 10A / 2mm ² - 10A 5.5mm ² - 20A
端子ねじ推奨締付トルク	1.2 ~ 1.8 N・m
準拠規格	JIS C 2811 工業用端子台及び JISA1304 (建築構造部分の耐火試験方法)の火災温度曲線に準拠

● A、B寸法表 (単位 : mm) / 重量 (単位 : g)

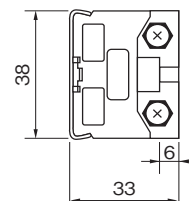
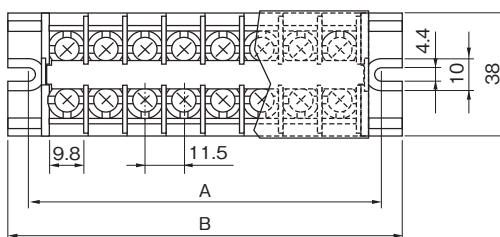
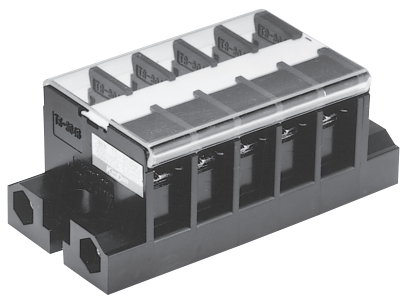
極数	A	B	重量	極数	A	B	重量
2P	33.0	45.0	39.6	17P	190.5	202.5	239.1
3P	43.5	55.5	52.9	18P	201.0	213.0	252.4
4P	54.0	66.0	66.2	19P	211.5	223.5	265.7
5P	64.5	76.5	79.5	20P	222.0	234.0	279.0
6P	75.0	87.0	92.8	21P	232.5	244.5	292.3
7P	85.5	97.5	106.1	22P	243.0	255.0	305.6
8P	96.0	108.0	119.4	23P	253.5	265.5	318.9
9P	106.5	118.5	132.7	24P	264.0	276.0	332.2
10P	117.0	129.0	146.0	25P	274.5	286.5	345.5
11P	127.5	139.5	159.3	26P	285.0	297.0	358.8
12P	138.0	150.0	172.6	27P	295.5	307.5	372.1
13P	148.5	160.5	185.9	28P	306.0	318.0	385.4
14P	159.0	171.0	199.2	29P	316.5	328.5	398.7
15P	169.5	181.5	212.5	30P	327.0	339.0	412.0
16P	180.0	192.0	225.8				

ご使用上の留意点

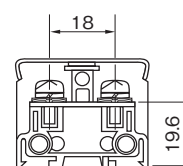
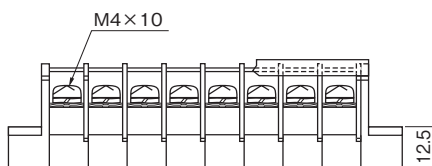
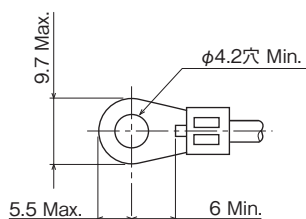
- 連結方式のため取付寸法 (A) の長さ と端子間ピッチに若干の誤差が生じる場合があります。



TS-804BK₂□P	適合電線	20A : 5.5mm ²	端子ねじ	M4 / セルフアップ	カバー / 記名条片付
-------------------------------	------	--------------------------	------	-------------	-------------



・適合圧着端子



定格絶縁電圧	600V
接続可能電線および サイズ別通電電流	3.5mm ² -10A / 2mm ² -10A 5.5mm ² -20A
端子ねじ推奨締付トルク	1.2~1.8 N·m
準拠規格	JIS C 2811 工業用端子台及び JISA1304 (建築構造部分の耐火試験方法)の火災温度曲線に準拠

● A、B寸法表 (単位 : mm) / 重量 (単位 : g)

極数	A	B	重量
2P	35.0	47.0	41.6
3P	46.5	58.5	55.9
4P	58.0	70.0	70.2
5P	69.5	81.5	84.5
6P	81.0	93.0	98.8
7P	92.5	104.5	113.1
8P	104.0	116.0	127.4
9P	115.5	127.5	141.7
10P	127.0	139.0	156.0
11P	138.5	150.5	170.3
12P	150.0	162.0	184.6
13P	161.5	173.5	198.9
14P	173.0	185.0	213.2
15P	184.5	196.5	227.5
16P	196.0	208.0	241.8

極数	A	B	重量
17P	207.5	219.5	256.1
18P	219.0	231.0	270.4
19P	230.5	242.5	284.7
20P	242.0	254.0	299.0
21P	253.5	265.5	313.3
22P	265.0	277.0	327.6
23P	276.5	288.5	341.9
24P	288.0	300.0	356.2
25P	299.5	311.5	370.5
26P	311.0	323.0	384.8
27P	322.5	334.5	399.1
28P	334.0	346.0	413.4
29P	345.5	357.5	427.7
30P	357.0	369.0	442.0

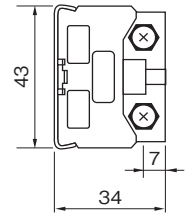
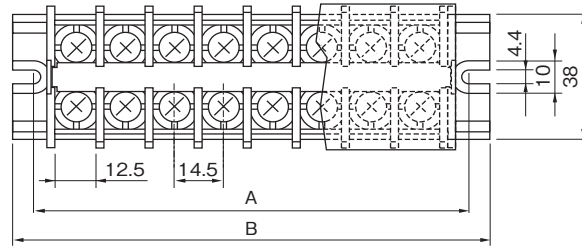
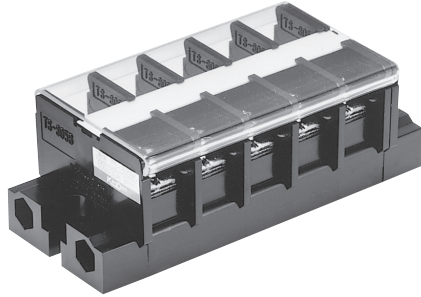


耐火耐熱品

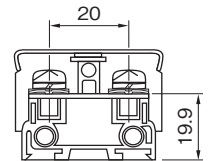
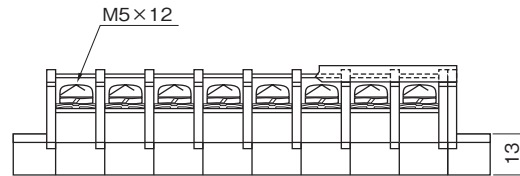
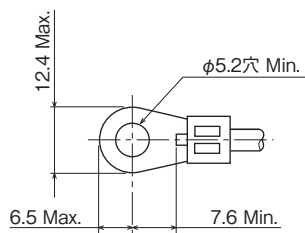
ご使用上の留意点

- 連結方式のため取付寸法 (A) の長さで端子間ピッチに若干の誤差が生じる場合があります。

TS-805BK₂□P	適合電線	30A : 8mm ²	端子ねじ	M5 / セルフアップ	カバー / 記名条片付
-------------------------------	------	------------------------	------	-------------	-------------



・適合圧着端子



定格絶縁電圧	600V
接続可能電線および サイズ別通電電流	5.5mm ² - 20A / 3.5mm ² - 10A 8mm ² - 30A
端子ねじ推奨締付トルク	2.0 ~ 3.0 N·m
準拠規格	JIS C 2811 工業用端子台及び JISA1304 (建築構造部分の耐火試験方法)の火災温度曲線に準拠

● A、B寸法表(単位：mm) / 重量(単位：g)

極数	A	B	重量
2P	42.0	55.0	64.8
3P	56.5	69.5	89.7
4P	71.0	84.0	114.6
5P	85.5	98.5	139.5
6P	100.0	113.0	164.4
7P	114.5	127.5	189.3
8P	129.0	142.0	214.2
9P	143.5	156.5	239.1
10P	158.0	171.0	264.0
11P	172.5	185.5	288.9

極数	A	B	重量
12P	187.0	200.0	313.8
13P	201.5	214.5	338.7
14P	216.0	229.0	363.6
15P	230.5	243.5	388.5
16P	245.0	258.0	413.4
17P	259.5	272.5	438.3
18P	274.0	287.0	463.2
19P	288.5	301.5	488.1
20P	303.0	316.0	513.0

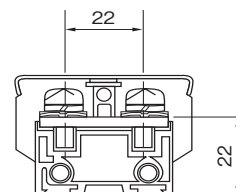
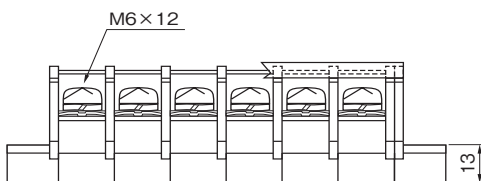
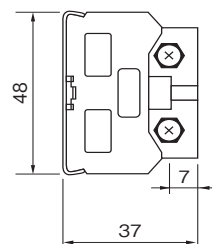
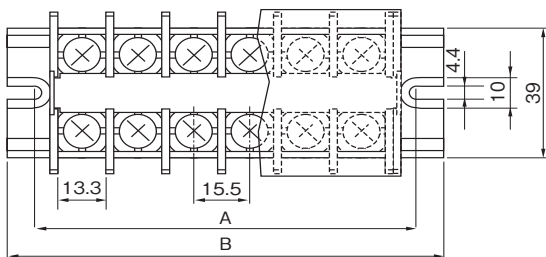
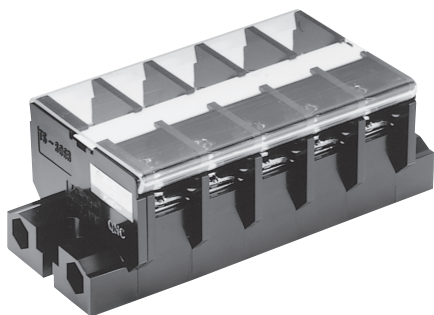


耐火耐熱品

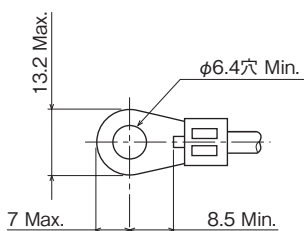
ご使用上の留意点

- 連結方式のため取付寸法(A)の長さとして端子間ピッチに若干の誤差が生じる場合があります。

TS-806BK₂□P	適合電線	50A : 14mm ²	端子ねじ	M5 / セルフアップ	カバー / 記名条片付
-------------------------------	------	-------------------------	------	-------------	-------------



・適合圧着端子



定格絶縁電圧	600V
接続可能電線および サイズ別通電電流	8mm ² - 30A / 5.5mm ² - 20A 14mm ² - 50A
端子ねじ推奨締付トルク	2.5~4.0 N・m
準拠規格	JIS C 2811 工業用端子台及び JISA1304 (建築構造部分の耐火試験方法)の火災温度曲線に準拠

● A、B寸法表(単位: mm) / 重量(単位: g)

極数	A	B	重量
2P	44.0	57.0	83.8
3P	59.5	72.5	117.7
4P	75.0	88.0	151.6
5P	90.5	103.5	185.5
6P	106.0	119.0	219.4
7P	121.5	134.5	253.3
8P	137.0	150.0	287.2
9P	152.5	165.5	321.1
10P	168.0	181.0	355.0
11P	183.5	196.5	388.9

極数	A	B	重量
12P	199.0	212.0	422.8
13P	214.5	227.5	456.7
14P	230.0	243.0	490.6
15P	245.5	258.5	524.5
16P	261.0	274.0	558.4
17P	276.5	289.5	592.3
18P	292.0	305.0	626.2
19P	307.5	320.5	660.1
20P	323.0	336.0	694.0

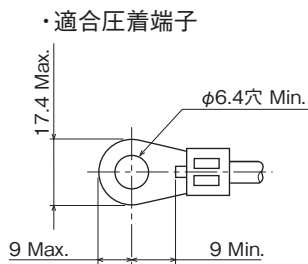
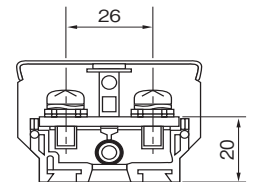
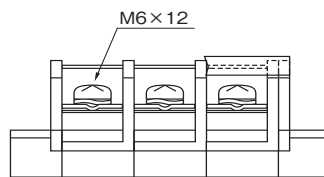
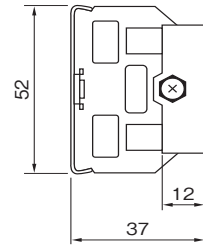
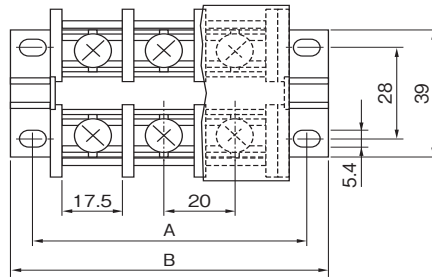
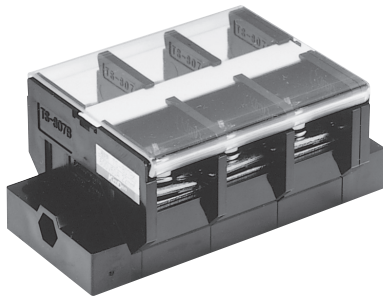


耐火耐熱品

ご使用上の留意点

- 連結方式のため取付寸法 (A) の長さとして端子間ピッチに若干の誤差が生じる場合があります。

TS-807BK ₂ □P	適合電線	60A : 22mm ²	端子ねじ	M6 / セルフアップ	カバー / 記名条片付
--------------------------	------	-------------------------	------	-------------	-------------



定格絶縁電圧	600V
接続可能電線および サイズ別通電電流	14mm ² - 50A / 8mm ² - 30A
端子ねじ推奨締付トルク	2.5 ~ 4.0 N·m
準拠規格	JIS C 2811 工業用端子台及び JISA1304 (建築構造部分の耐火試験方法) の火災温度曲線に準拠

● A、B寸法表 (単位 : mm) / 重量 (単位 : g)

極数	A	B	重量
2P	56	68	102.8
3P	76	88	144.7
4P	96	108	186.6
5P	116	128	228.5
6P	136	148	270.4
7P	156	168	312.3
8P	176	188	354.2
9P	196	208	396.1
10P	216	228	438.0
11P	236	248	479.9

極数	A	B	重量
12P	256	268	521.8
13P	276	288	563.7
14P	296	308	605.6
15P	316	328	647.5
16P	336	348	689.4
17P	356	368	731.3
18P	376	388	773.2
19P	396	408	815.1
20P	416	428	857.0

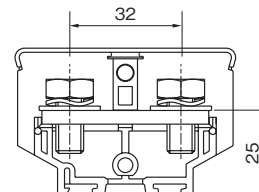
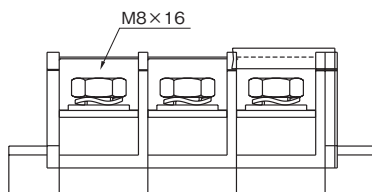
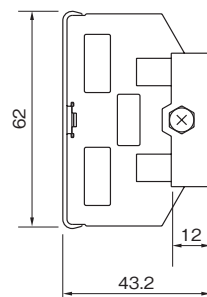
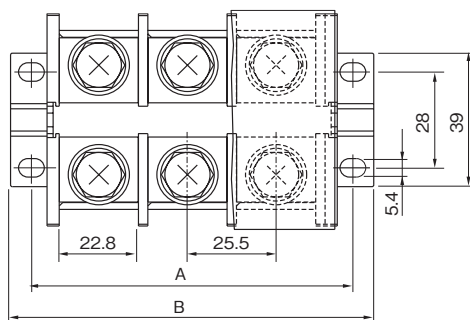
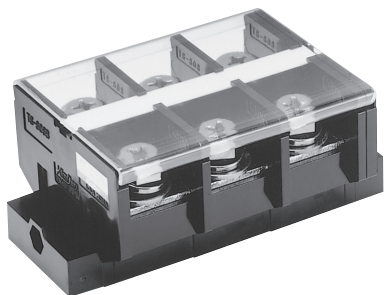


耐火耐熱品

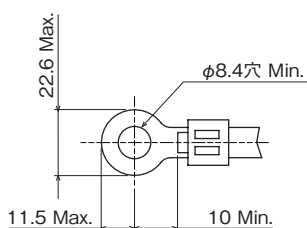
ご使用上の留意点

- 連結方式のため取付寸法 (A) の長さとして端子間ピッチに若干の誤差が生じる場合があります。

TS-808BK₂□P	適合電線	90A : 38mm ²	端子ねじ	M8 / 十字穴付六角ボルト	カバー / 記名条片付
-------------------------------	------	-------------------------	------	----------------	-------------



・適合圧着端子



定格絶縁電圧	600V
接続可能電線および サイズ別通電電流	22mm ² - 60A / 14mm ² - 50A 38mm ² - 90A
端子ねじ推奨締付トルク	6~10 N·m
準拠規格	JIS C 2811 工業用端子台及び JISA1304 (建築構造部分の耐火試験方法)の火災温度曲線に準拠

● A、B寸法表(単位: mm) / 重量(単位: g)

極数	A	B	重量
2P	67.0	79.0	190.4
3P	92.5	104.5	273.1
4P	118.0	130.0	355.8
5P	143.5	155.5	438.5
6P	169.0	181.0	521.2
7P	194.5	206.5	603.9
8P	220.0	232.0	686.6

極数	A	B	重量
9P	245.5	257.5	769.3
10P	271.0	283.0	852.0
11P	296.5	308.5	934.7
12P	322.0	334.0	1017.4
13P	347.5	359.5	1100.1
14P	373.0	385.0	1182.8

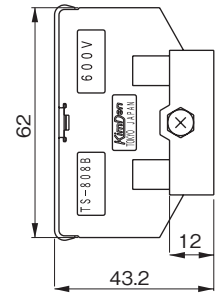
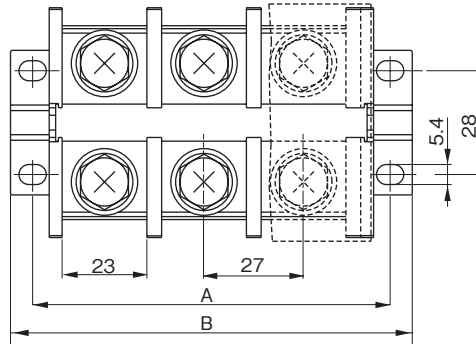
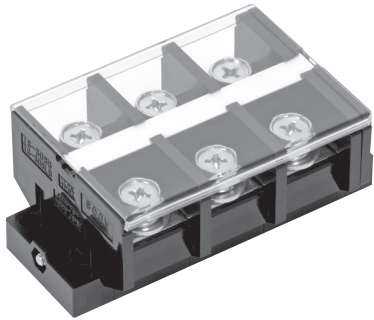


耐火耐熱品

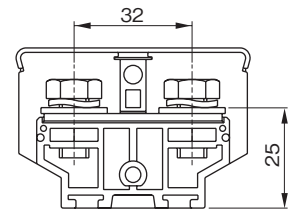
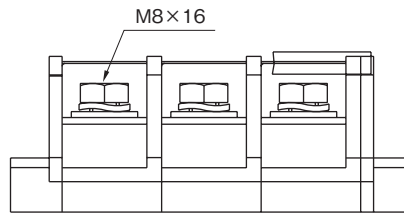
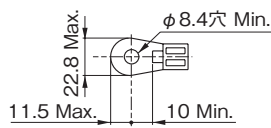
ご使用上の留意点

- 連結方式のため取付寸法 (A) の長さ端子間ピッチに若干の誤差が生じる場合があります。

TS-808LBK₂□P	適合電線	125A : 60mm ²	端子ねじ	M8/十字穴付六角ボルト	カバー/記名条片付	
--------------------------------	------	--------------------------	------	--------------	-----------	--



・適合圧着端子



定格絶縁電圧	600V
接続可能電線および サイズ別通電電流	38mm ² - 90A / 22mm ² - 60A 60mm ² - 125A
端子ねじ推奨締付トルク	6~10 N·m
準拠規格	JIS C 2811 工業用端子台及び JISA1304(建築構造部分の耐火試験方法)の火災温度曲線に準拠

● A、B寸法表(単位: mm) / 重量(単位: g)

極数	A	B	重量
2P	70	82	176.5
3P	97	109	253.2
4P	124	136	329.9
5P	151	163	406.6
6P	178	190	483.3
7P	205	217	560.0
8P	232	244	636.7

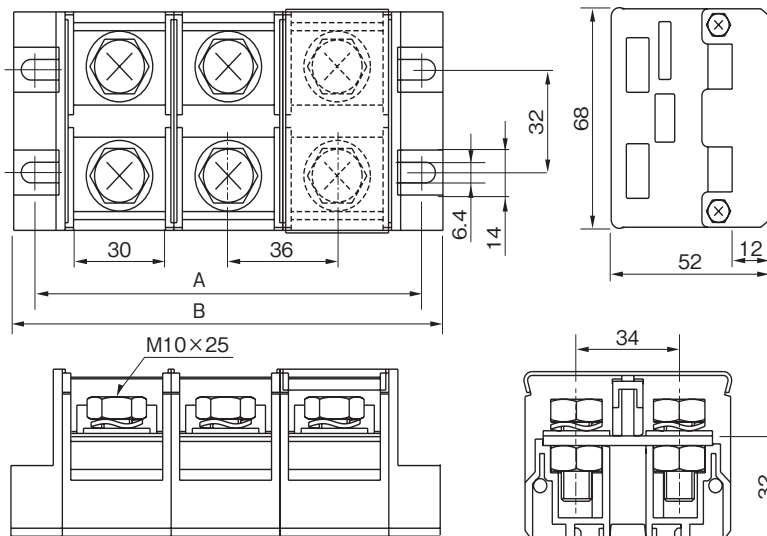
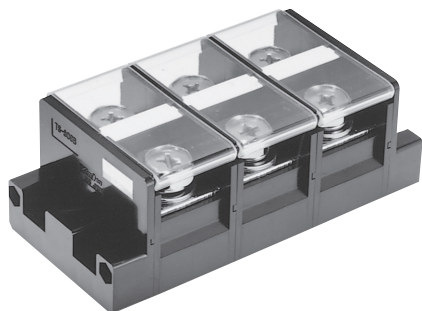
極数	A	B	重量
9P	259	271	713.4
10P	286	298	790.1
11P	313	325	866.8
12P	340	352	943.5
13P	367	379	1020.2
14P	394	406	1096.9

ご使用上の留意点

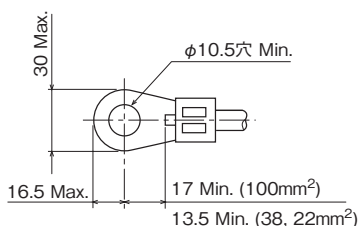
- 連結方式のため取付寸法 (A) の長さ端子間ピッチに若干の誤差が生じる場合があります。



TS-809BK₂□P	適合電線	170A : 100mm ²	端子ねじ	M10/十字穴付六角ボルト	カバー/記名条片付
-------------------------------	------	---------------------------	------	---------------	-----------



・適合圧着端子



定格絶縁電圧	600V
接続可能電線および サイズ別通電電流	60mm ² - 125A / 38mm ² - 90A 100mm ² - 170A
端子ねじ推奨締付トルク	10~20 N・m
準拠規格	JIS C 2811 工業用端子台及び JISA1304 (建築構造部分の耐火試験方法)の火災温度曲線に準拠

● A、B寸法表 (単位: mm) / 重量 (単位: g)

極数	A	B	重量
2P	92	106	375.8
3P	128	142	545.7
4P	164	178	715.6
5P	200	214	885.5
6P	236	250	1055.4
7P	272	286	1225.3
8P	308	322	1395.2
9P	344	358	1565.1
10P	380	394	1735.0



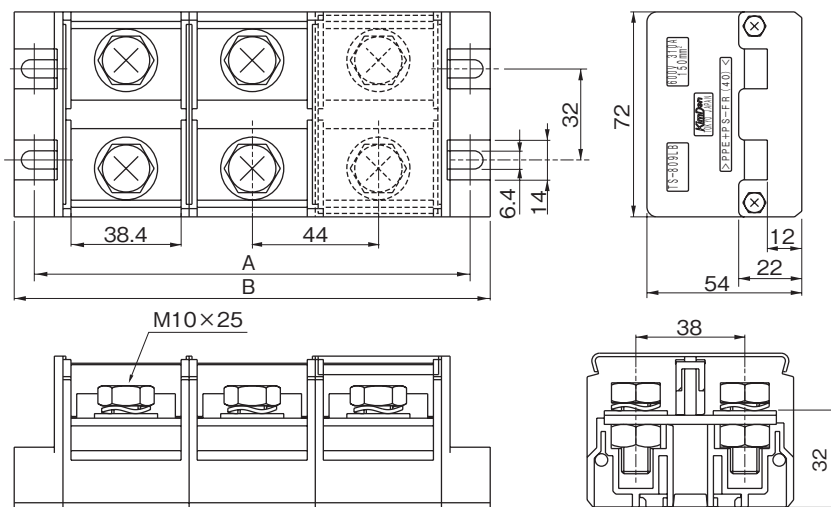
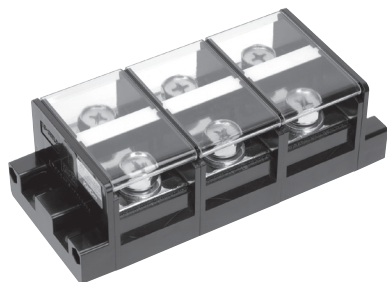
耐火耐熱品

ご使用上の留意点

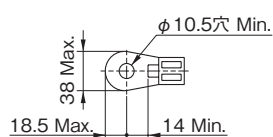
- 連結方式のため取付寸法 (A) の長さや端子間ピッチに若干の誤差が生じる場合があります。

ボルト組立完成品 (訂正箇所は、青色で表記しています) TS-800K₂シリーズ

TS-809LBK₂□P	適合電線	200A : 150mm ²	端子ねじ	M10/十字穴付六角ボルト	カバー/記名条片付
--------------------------------	------	---------------------------	------	---------------	-----------



・適合圧着端子



定格絶縁電圧	600V
接続可能電線および サイズ別通電電流	100mm ² -170A / 60mm ² -125A 150mm ² -200A
端子ねじ推奨締付トルク	10~20 N·m
準拠規格	JIS C 2811 工業用端子台及び JISA1304(建築構造部分の耐火試験方法)の火災温度曲線に準拠

● A、B寸法表(単位: mm) / 重量(単位: g)

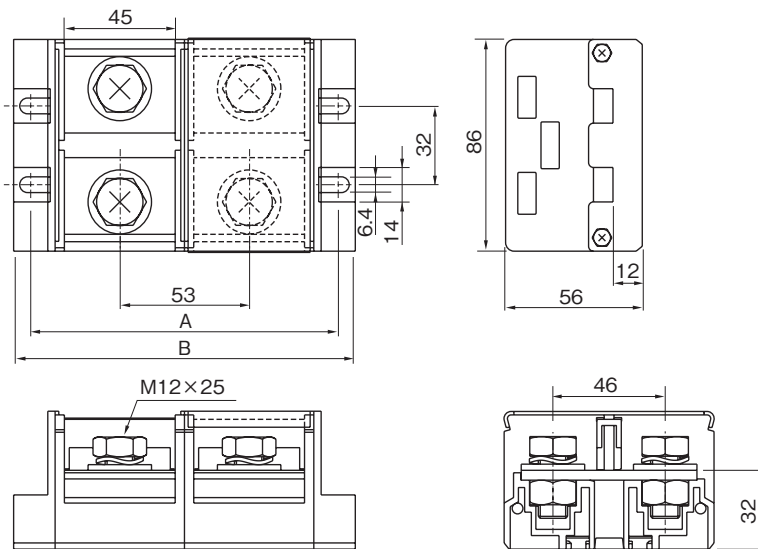
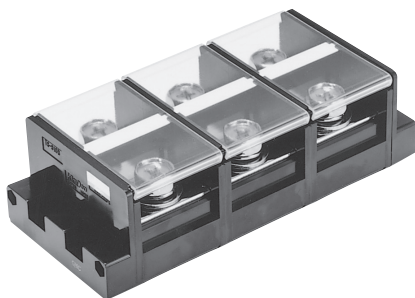
極数	A	B	重量
2P	108	122	432.8
3P	152	166	630.0
4P	196	210	827.2
5P	240	254	1024.4
6P	284	298	1221.6
7P	328	342	1418.8
8P	372	386	1616.0
9P	416	430	1813.2
10P	460	474	2010.4

ご使用上の留意点

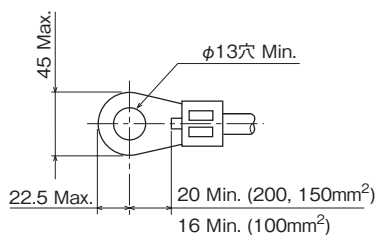
- 連結方式のため取付寸法(A)の長ささと端子間ピッチに若干の誤差が生じる場合があります。



TS-810BK₂□P	適合電線	300A : 200mm ²	端子ねじ	M12/十字穴付六角ボルト	カバー/記名条片付
-------------------------------	------	---------------------------	------	---------------	-----------



・適合圧着端子



定格絶縁電圧	600V
接続可能電線および サイズ別通電電流	150mm ² - 200A / 100mm ² - 170A 200mm ² - 300A
端子ねじ推奨締付トルク	14~35 N·m
準拠規格	JIS C 2811 工業用端子台及び JISA1304 (建築構造部分の耐火試験方法)の火災温度曲線に準拠

● A、B寸法表(単位: mm) / 重量(単位: g)

極数	A	B	重量
2P	126	140	685.8
3P	179	193	1005.7
4P	232	246	1325.6
5P	285	299	1645.5
6P	338	352	1965.4

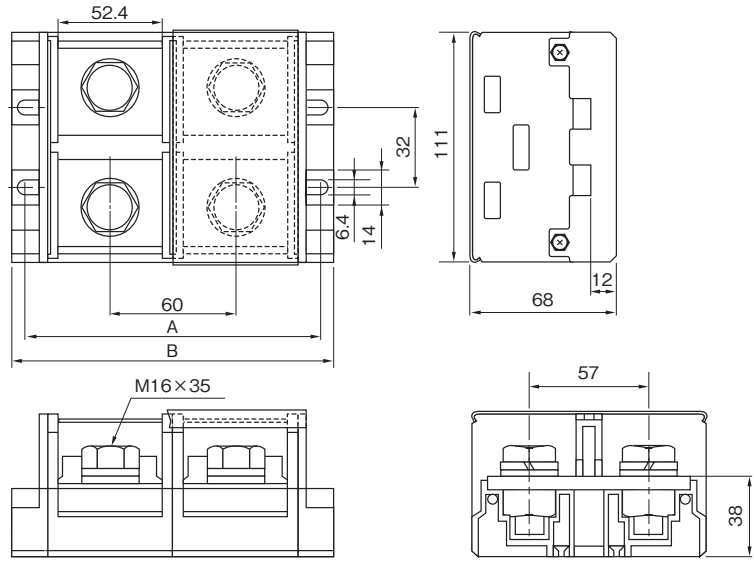
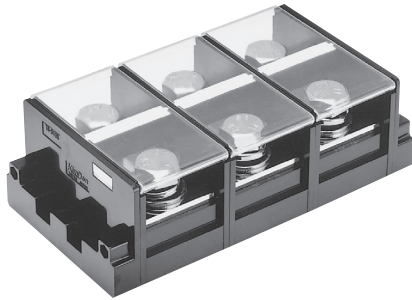


耐火耐熱品

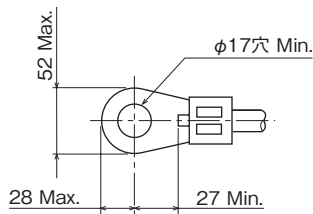
ご使用上の留意点

- 連結方式のため取付寸法 (A) の長さ端子間ピッチに若干の誤差が生じる場合があります。

TS-811BK ₂ □P	適合電線	400A : 325mm ²	端子ねじ	M16 / 六角ボルト	カバー / 記名条片付
--------------------------	------	---------------------------	------	-------------	-------------



・適合圧着端子



定格絶縁電圧	600V
接続可能電線および サイズ別通電電流	200mm ² - 300A / 150mm ² - 200A 325mm ² - 400A
端子ねじ推奨締付トルク	25~40 N·m
準拠規格	JIS C 2811 工業用端子台及び JISA1304 (建築構造部分の耐火試験方法)の火災温度曲線に準拠

● A、B寸法表 (単位 : mm) / 重量 (単位 : g)

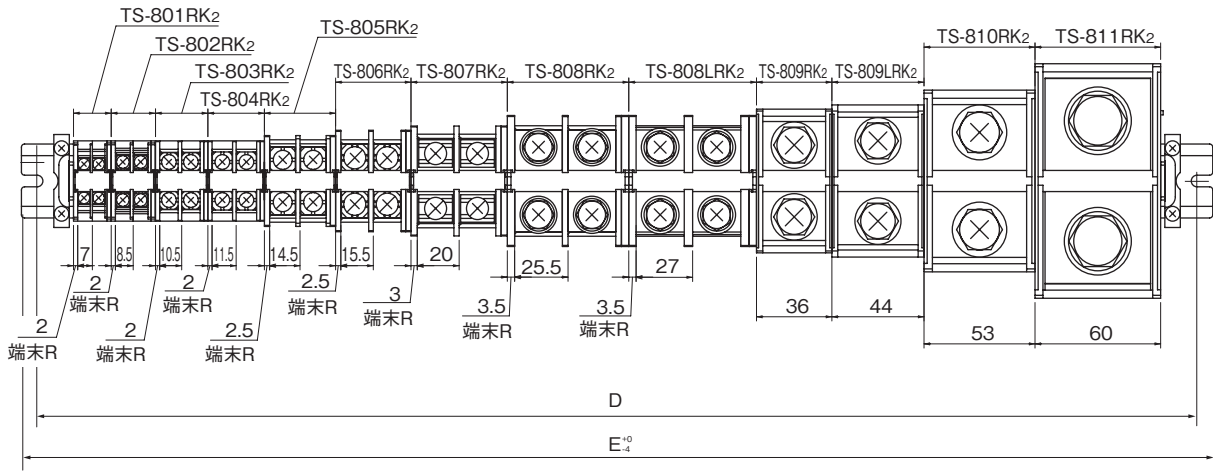
極数	A	B	重量
2P	140	154	1321.4
3P	200	214	1945.6
4P	260	274	2569.8
5P	320	334	3194.0
6P	380	394	3818.2

ご使用上の留意点

- 連結方式のため取付寸法 (A) の長さや端子間ピッチに若干の誤差が生じる場合があります。



● 組立例(レール組立式)



● レール組立完成品の寸法計算式

- 取付寸法(D)は15mmの整数倍です。

$$D \geq (\text{端子台1極の厚さ} \times \text{極数}) + (\text{端末TS-S□の厚さ} \times 2) + (\text{端子台積み公差})^{*1} + (\text{端末金具の余裕寸法})^{*2}$$

*1: 10極あたり1mm *2: 26mm

- 計算例: TS-802RK₂15P+TS-804RK₂3P+TS-806RK₂3Pのアルミレール全長寸法を算出する場合
 $(8.5 \times 15 + 2 \times 2) + (11.5 \times 3 + 2 \times 2) + (15.5 \times 3 + 2.5 \times 2) + 2 + 26 = 249.5$
 $249.5 \div 15 = 16.6$ 小数点以下で切り上げて
 $17 \times 15 \text{mm} = 255 \text{mm} (\text{D寸法})$

- アルミレール全長寸法(E) $E = D + 15 \text{mm}$

※アルミレールAR-LH形の全長寸法は1000mmです。

● レール組立完成品の重量計算式

P: 極数 (単位: g)

形式	TS-801RK ₂ 形	TS-802RK ₂ 形	TS-803RK ₂ 形	TS-804RK ₂ 形	TS-805RK ₂ 形	TS-806RK ₂ 形
重量	$7.0 \times P + 41$	$9.5 \times P + 42$	$13.9 \times P + 43$	$15.0 \times P + 43$	$25.8 \times P + 45$	$34.8 \times P + 46$

形式	TS-807RK ₂ 形	TS-808RK ₂ 形	TS-808LRK ₂ 形	TS-809RK ₂ 形	TS-809LRK ₂ 形	TS-810RK ₂ 形
重量	$44.6 \times P + 48$	$86.1 \times P + 54$	$79.4 \times P + 54$	$172 \times P + 35$	$198.1 \times P + 35$	$322.9 \times P + 36$

形式	TS-811RK ₂ 形
重量	$627.6 \times P + 35$

● ボルト組立完成品の重量計算式

P: 極数 (単位: g)

形式	TS-801BK ₂ 形	TS-802BK ₂ 形	TS-803BK ₂ 形	TS-804BK ₂ 形	TS-805BK ₂ 形	TS-806BK ₂ 形
重量	$6.6 \times P + 11$	$9.0 \times P + 11$	$13.3 \times P + 13$	$14.3 \times P + 13$	$24.9 \times P + 15$	$33.9 \times P + 16$

形式	TS-807BK ₂ 形	TS-808BK ₂ 形	TS-808LBK ₂ 形	TS-809BK ₂ 形	TS-809LBK ₂ 形	TS-810BK ₂ 形
重量	$41.9 \times P + 19$	$82.7 \times P + 25$	$76.7 \times P + 23.1$	$169.9 \times P + 36$	$197.2 \times P + 38.4$	$319.9 \times P + 46$

形式	TS-811BK ₂ 形
重量	$624.2 \times P + 73$



耐火耐熱品