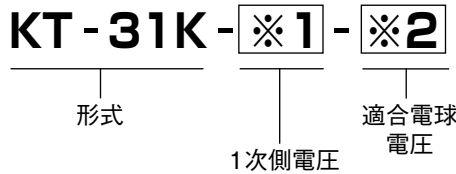


耐熱形表示灯用変圧器 KT-31K形



- 非常用配電盤、分電盤の耐火・耐熱表示灯の別置式トランス。
- ケースには高品質の耐熱絶縁材料を用いておりますので、電氣的に安全で、機械的に強靱。

❖ 形式の構成



略号	1次側電圧(V)
<b>1</b>	100/110
<b>2</b>	200/220
<b>4</b>	400

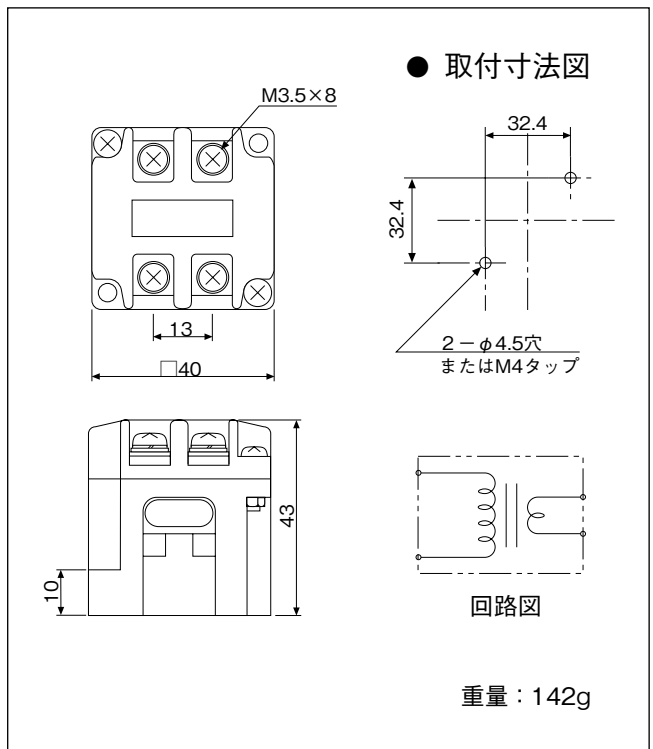
☐ は受注生産

略号	適合電球		2次側	
	電圧(V)	電力(W)	電圧(V)	電流(mA)
<b>12</b>	12	2	9.5	160
<b>18</b>	18		14.5	100
<b>24</b>	24		19	80
<b>28</b>	28		22.5	65

❖ 定格・性能

定格使用電圧	AC100/110V または200/220V、400V		
容量	1.5VA		
端子ねじ	M3.5×8(推奨締付トルク:1.0~1.3N・m)		
捲線方式	複巻		
温度上昇	捲線	55deg以下(抵抗法)	
	鉄芯	55deg以下(温度計法)	
絶縁抵抗	1次捲線—2次捲線	100MΩ以上	
	1次捲線—鉄芯		
	2次捲線—鉄芯		
耐電圧	1次捲線—2次捲線	AC2000V 1分間異常なし	
	1次捲線—鉄芯		
	2次捲線—鉄芯	AC1000V 1分間異常なし	
使用温度・湿度範囲	-10℃~40℃、45%~85% RH (ただし氷結または結露しないこと)		
準拠規格	NECA 8151工業用表示灯及びJIS A1304 (建築構造部分の耐火試験方法)の火災温度曲線に準拠		

❖ 外形図



❖ 材質

トランスケース	不飽和ポリエステル (プリミックス) 黒色
端子ねじ	黄銅 (ニッケルめっき)

耐火耐熱品