

F-10B/BK₂形

耐熱型ヒューズホルダー F-10B□形

❖ 形式の構成

■ ヒューズ台

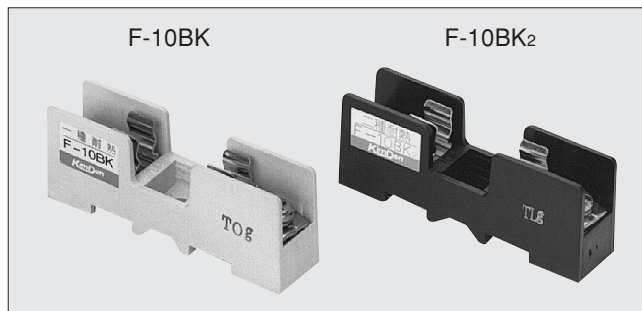
F-10B □

形式

K: 一種耐熱品
K₂: 二種耐熱品

■ ヒューズキャリア(F-10BK₂用)

FC-10BK₂

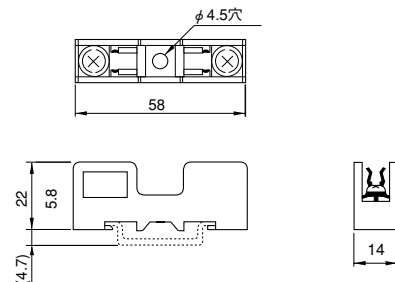


❖ 定格・性能

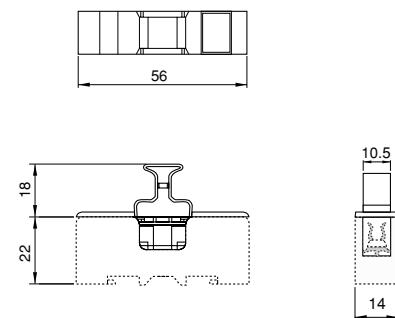
項目	形式	F-10BK形	F-10BK ₂ 形
定格絶縁電圧		250V	
定格通電電流		10A	
適合電線		2mm ²	
適合ヒューズ管		φ6.4×30L、φ6.35×31.8L	
端子ねじ		M4×10 セルフアップねじ (推奨締め付けトルク:1.4~1.8N・m)	
絶縁抵抗		0.4MΩ以上 (一種耐熱試験温度曲線において)	0.4MΩ以上 (二種耐熱試験温度曲線において)
使用温度・湿度範囲		-10~50℃、45~85%RH (ただし氷結または結露しないこと)	
準拠規格		JIS C 2811工業用端子台及びJIS A1304 (建築構造部分の耐火試験方法)の火災温度曲線に準拠	

❖ 外形図

▼ ヒューズ台(F-10BK/K₂形)



▼ ヒューズキャリア(FC-10BK₂形)



❖ 材質

項目	形式	F-10BK形	F-10BK ₂ 形
ヒューズ台		液晶ポリマー(クリーム色)	ポリアミド樹脂(黒色)
端子ねじ		炭素鋼 (亜鉛めっき、クロメート処理)	
ヒューズクリップ		りん青銅 (ニッケルめっき)	

● 絶縁抵抗

定格電圧	絶縁抵抗	試験条件
300V以下	0.4MΩ以上	耐熱試験温度曲線において
300V超過		BまたはC曲線で30分間

・ B/C曲線は「火災温度曲線グラフ」J-28ページを参照してください。

● 重量 16g

ご使用上の留意点

- F-10BKを直接取付ける場合、締め付けトルク1.5N・m以下でおこなってください。
- 当製品にはヒューズ管は添付しておりません。

