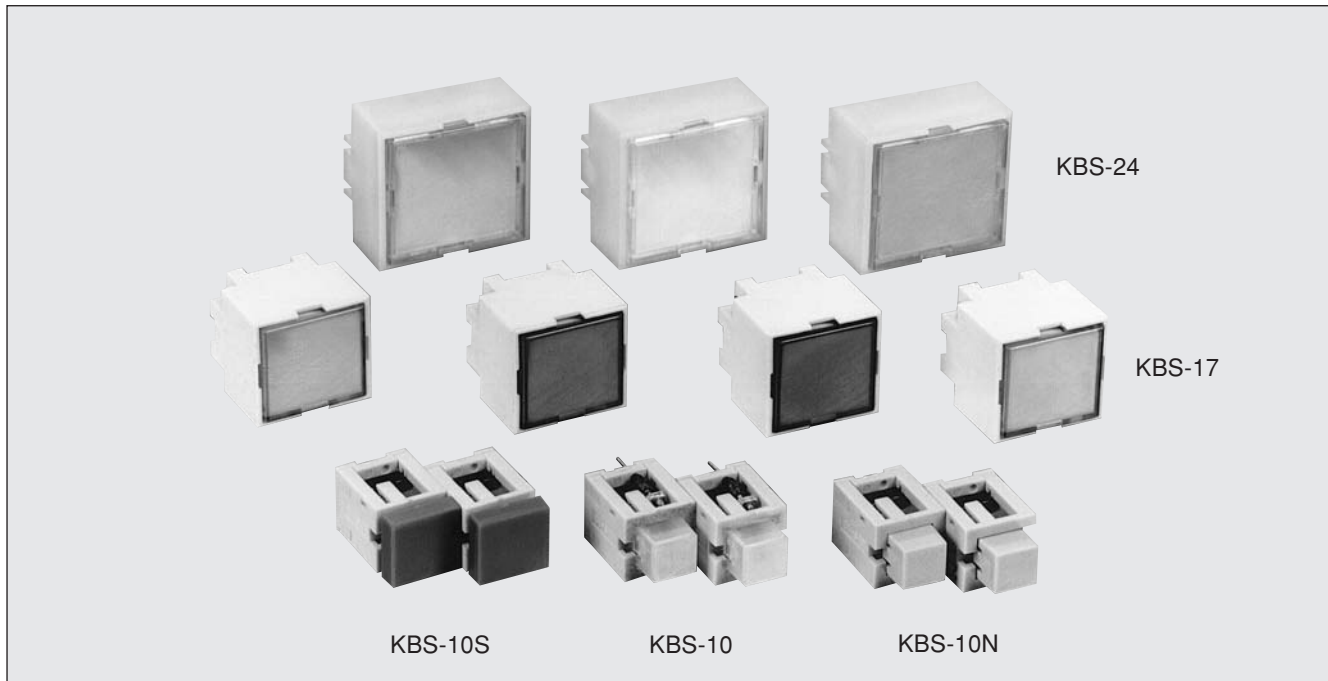


LED照光式キーボードスイッチ

KBSシリーズ



スイッチ

□ 特 長

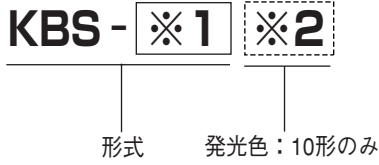
- プリント基板実装タイプ。
- プリント基板に実装の後でも発光色や記名文字などの変更が自由にできる構造。
- スイッチストロークは0.2～0.5mmで軽快なタッチ。
- 照光部には高輝度LEDを使用していますので均一な照光面が得られ、かつ長寿命。
- 発光色は乳白、赤、緑、橙、黄の5色が揃っていますのでカラフルなパネル設計が可能。
- シンボルやラインをデザインした表面シートを用いますと、防水性、防塵性、防油性に優れた、しかも美しい操作ボードを実現。

— ご使用上の留意点 —

- LEDは、数mA程度の微小電流でも点灯しますので、誘導電圧または漏洩電流のある回路で使用すると誤点灯することがあります。対策として表示灯端子に並列に抵抗器などを付けてください。
- はんだ付作業は、はんだコテ先温度270℃以下、3秒以内で行ってください。
- スイッチ本体に規定の動作力以上で押圧力を加えないでください。動作不良の原因となります。

❖ 形式の構成

■ KBS-10形

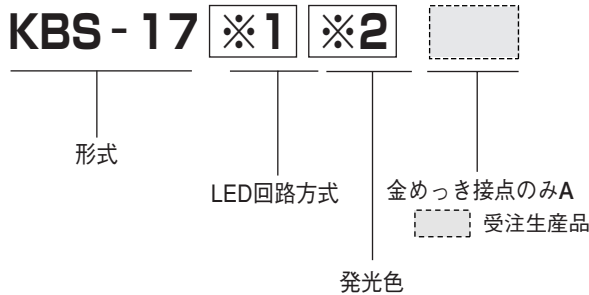


略号	LED回路	レンズ色
10		W: 乳白
10N	LEDなし	N 7.0: グレー
10S	LEDなし	N 4.0: グレー

略号	発光色
R	赤
G	緑
O	橙
Y	黄

・消灯時はレンズ色(W)になります。

■ KBS-17形



略号	LED回路
A	
B	
C	+ (P) -> LEDなし -> - (N) (スイッチ機能のみ)

略号	発光色
W	乳白
R	赤
G	緑
O	橙
Y	黄

・KBS-17C形はレンズ色になります。



スイッチ

■ KBS-24形



略号	発光色
W	乳白*
R	赤
G	緑
O	橙
Y	黄

*乳白は白熱球の乳白色と同様な発光色です。

● レンズ色とLED色の組合せ

形式 略号	KBS-10		KBS-17/24	
	レンズ色	LED色	レンズ色	LED色
R	乳白	赤	赤	赤
G		緑	緑	黄
O		橙	橙	橙
Y		黄	黄	黄
W	—	—	透明	黄

❖ スイッチ仕様

項目 \ 形式	KBS-10、10N、10S形	KBS-17A/B/C形	KBS-24形
接点定格	DC 12V/50mA	DC 12V/50mA、DC 24V/20mA	
接点のめっき	銀めっき接点	銀めっき接点 金めっき接点	銀めっき接点
接触抵抗	100mΩ以下/DC5V 1mA通電		
絶縁抵抗	100MΩ以上(DC500Vメガーにて)		
耐電圧	AC500V 1分間異常なし		
動作力(標準値)	2.55N	1.3N	
ONストローク	0.25~0.5mm	0.2~0.5mm	
寿命	100万回以上 (電気的および機械的ともに)		

❖ LED仕様

項目 \ 形式	KBS-10形
定格電圧	DC 5V ± 10%
定格電流	15mA
逆電圧	400V
使用温度範囲	-10~60℃

項目 \ 形式	KBS-17A形			KBS-17B形			KBS-24形		
	W,G,Y	O	R	W,G,Y	O	R	G	W,O,Y	R
順電圧	4.2V	4.4V	3.7V	8.4V	8.8V	7.4V	4.4V	4.2V	4.0V
絶対最大定格	順電流 (Ta=25℃)			30mA			60mA		
	尖頭順電流 (Ta=25℃)			70mA			-		
推奨動作電流	40mA			20mA			40mA		
LED発光色	赤、橙、黄(緑、乳白兼用)								
使用温度・湿度範囲	-10~40℃ (45~85%)								

・Ta=25℃以上の電流低減率は、0.42mA/℃ (DC)、0.93mA/℃ (パルス)

・尖頭順電流の条件は、パルス幅≦1msec. デューティ≦1/20

❖ 材質

項目 \ 形式	KBS-10形	KBS-10N,10S	KBS-17形	KBS-24形
レンズ	ポリカーボネート樹脂			
レンズ色	乳白	グレー	透明、赤、緑、橙、黄	
フィルタ	— アクリル樹脂 (白色)			
ユニットケース	ナイロン樹脂		PBT樹脂 (白色)	ナイロン樹脂
LED端子金具	リード線	ばね用りん青銅板 (はんだめっき)		

●その他

項目 \ 形式	KBS-10形	KBS-10N,10S	KBS-17形	KBS-24形
彫刻方式	レンズ	キートップ	記名板	
LEDユニットの交換	—		可能	
取付	プリント基板にはんだ付け			
結線	はんだ付け			

●外部抵抗器の推奨値

項目 \ 形式	KBS-10形	KBS-17A形	KBS-17B形	KBS-24形
入力電圧				
DC 12V	470Ω 1W	200Ω 1W	—	200Ω 1W
DC 24V	1.3kΩ 2W	510Ω 2W	820Ω 1W	510Ω 2W

・電流制限用の抵抗器をLED回路に直列に入れてご使用ください。



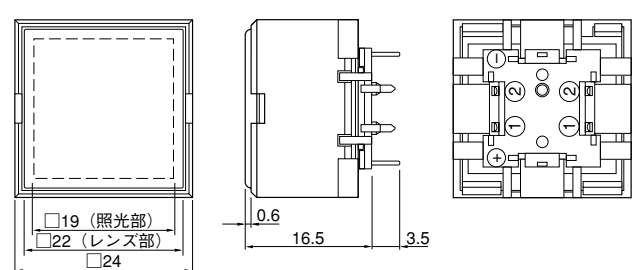
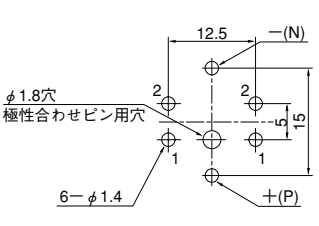
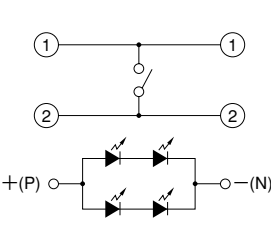
スイッチ

外形図	ラスター図	回路図
<p>▼KBS-10形</p> <p>製品重量 2.5g</p>		<p>結線</p>
<p>▼KBS-10N形</p> <p>製品重量 2.5g</p>		<p>結線</p>
<p>▼KBS-10S形</p> <p>製品重量 2.5g</p>		<p>結線</p>
<p>▼KBS-17形</p> <p>製品重量 4.5g</p>		<p>KBS-17A</p> <p>KBS-17B</p> <p>KBS-17C</p> <p>LEDなし</p>

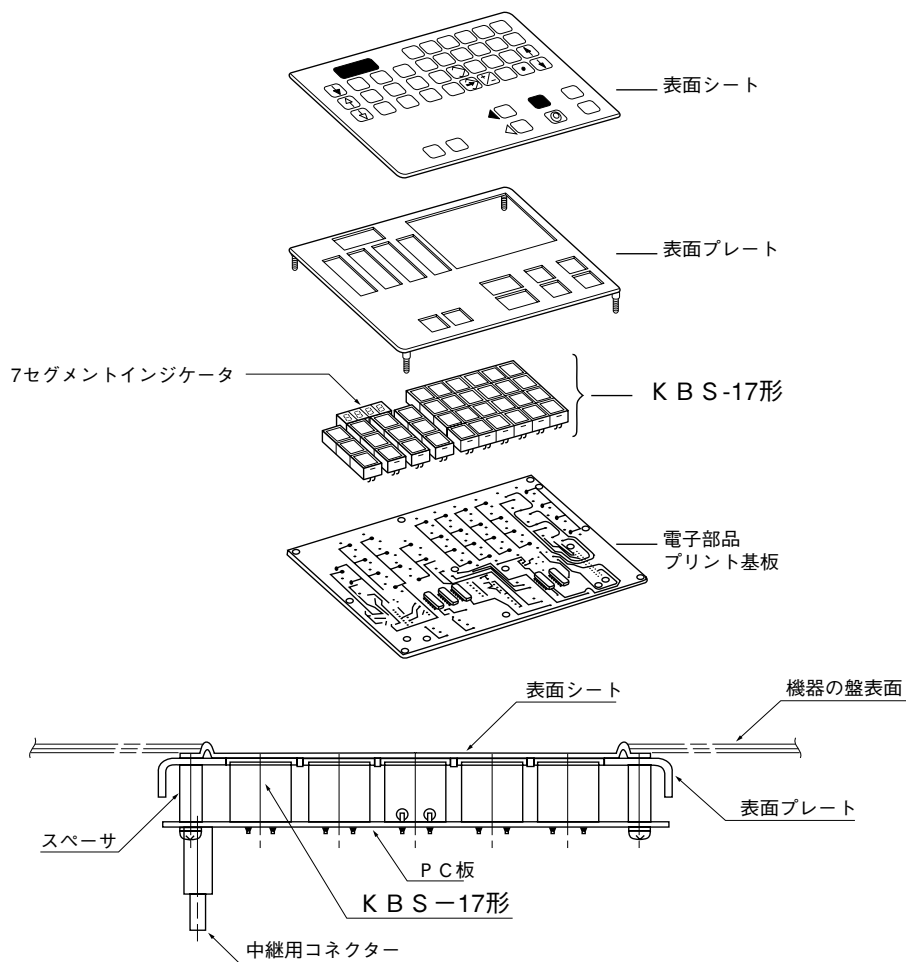


スイッチ

KBSシリーズ

外形図	ラスター図	回路図
<p>▼KBS-24形</p>  <p>製品重量 6.5g</p>		

応用例



スイッチ