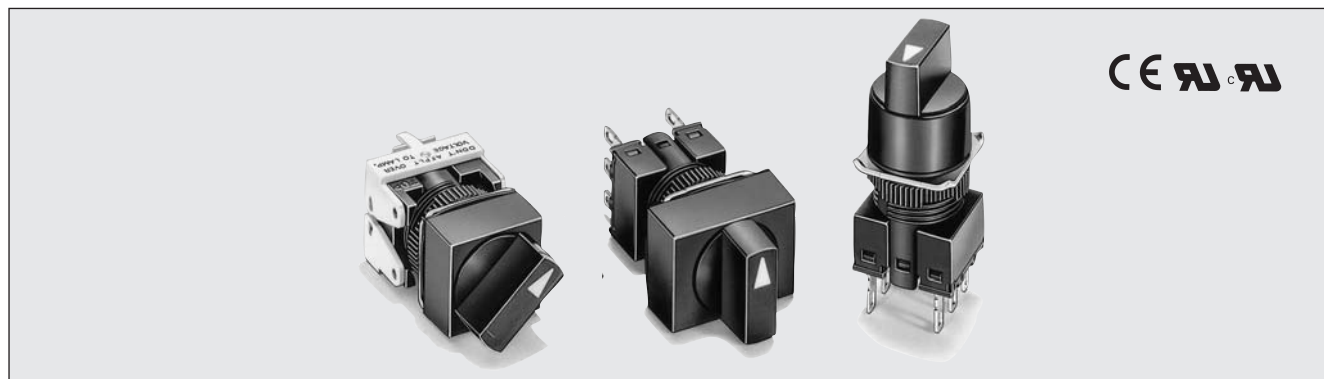


ツマミ形セレクトスイッチ (分離形・照光・非照光)

K6シリーズ



スイッチ

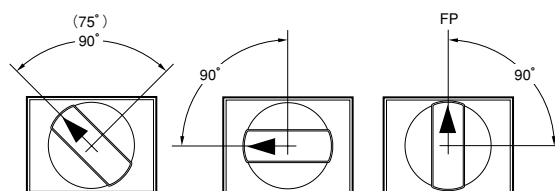
	形状		
	丸形 KL1□形	正方形 KL2□形	長方形 KL3□形
はんだづけ端子			
プリント基板端子			
はんだづけ端子 減圧照光			
クイックコネクタ			

□ 分離ユニットタイプ 丸胴形φ16シリーズ

- 押ボタンスイッチK6シリーズと同じ分離形28.5mmの短胴化を実現。
- 一般負荷と微小負荷を一体化。
- IP65耐油形。
- EN60947-5-1、IEC947-5-1認証。

フランジ回転方式採用により
ツマミの操作角度位置が容易に変更可能。

フランジの回転方式についてはG-41ページをご覧ください。
(ツマミ形セレクトスイッチ2ノッチの例)



(標準出荷状態)

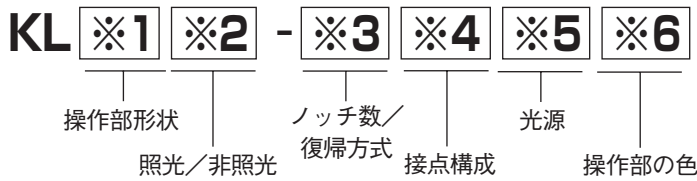
注. (75°)は自動復帰形の場合です。

ご使用上の留意点

- G-6ページ以後の「16φスイッチシリーズの共通注意事項」とG-31ページの「■正しくお使いください」をご覧ください。

❖ 形式の構成

■ セット品の形式構成 (操作部)と(ランプ部(照光タイプ)+ソケット部)をセットにて出荷致します。



※1

記号	形状
1	丸形
2	正方形
3	長方形

※2

記号	種類
S	非照光
F	照光

※3

記号	ノッチ数	復帰方式
2M	2ノッチ	手動
2A		自動
3M	3ノッチ*	手動

*3ノッチは2cのみです。

※4

記号	接点構成	端子形状	記号	使用電圧	定格電圧	種類
1	1c	はんだづけ端子	なし	非照光		
2	2c		24E	AC/DC24V	AC/DC 24V	LED
1	1c	はんだづけ端子	T1	AC/DC 100/110V	AC/DC 110V	LED 24V
2	2c					
1P	1c	プリント基板端子*	なし	非照光		
2P	2c		24E	AC/DC24V	AC/DC 24V	LED
2S	2c	クイックコネクタ	なし	非照光		
			24E	AC/DC24V	AC/DC 24V	LED
			T1	AC/DC 100/110V	AC/DC 110V	LED 24V
T2	AC/DC 200/220V	AC/DC 220V				

*プリント基板端子は2ノッチのみです。

※6

記号	色
なし	黒(非照光のみ)
R	赤
G	緑
Y	黄



スイッチ

■ 単品の形式構成

● 操作部 (IP65耐油形のみです)

形式	形状	ノッチ数	復帰方式	照光方式	定格電圧	操作部の色
KLW-12M□	丸形 (KL1□) 	2ノッチ	手動	LED照光	AC/DC 24V	□の中に下記の記号が入ります。 R(赤) Y(黄) G(緑)
KLS-12M			非照光	—		
KLW-12A□		自動 	LED照光	AC/DC 24V		
KLS-12A			非照光	—		
KLW-13M□		3ノッチ	手動	LED照光	AC/DC 24V	
KLS-13M				非照光	—	
KLW-22M□	正方形 (KL2□) 	2ノッチ	手動	LED照光	AC/DC 24V	□の中に下記の記号が入ります。 R(赤) Y(黄) G(緑)
KLS-22M			非照光	—		
KLW-22A□		自動 	LED照光	AC/DC 24V		
KLS-22A			非照光	—		
KLW-23M□		3ノッチ	手動	LED照光	AC/DC 24V	
KLS-23M				非照光	—	
KLW-32M□	長方形 (KL3□) 	2ノッチ	手動	LED照光	AC/DC 24V	□の中に下記の記号が入ります。 R(赤) Y(黄) G(緑)
KLS-32M			非照光	—		
KLW-32A□		自動 	LED照光	AC/DC 24V		
KLS-32A			非照光	—		
KLW-33M□		3ノッチ	手動	LED照光	AC/DC 24V	
KLS-33M				非照光	—	

●非照光は黒です。

❖ 形式の構成

■ 単品の形式構成

● ソケット部

形式	形状	分類				
KLS-2N-1L		照光タイプ	ソケット部 (減圧照光なし)	2ノッチ	1c	はんだづけ端子
KLS-2N-2L					2c	
KLS-3N-2L				2c		
KLS-2N-1		非照光タイプ		2ノッチ	1c	
KLS-2N-2					2c	
KLS-3N-2				3ノッチ	2c	
KLS-2N-1LP		照光タイプ	ソケット部 (減圧照光なし)	2ノッチ	1c	プリント基板 端子
KLS-2N-2LP		2c				
KLS-2N-1P		非照光タイプ		2ノッチ	1c	
KLS-2N-2P					2c	

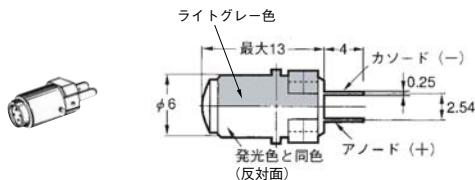
● クイックコネクタ 減圧照光部

形式	形状	分類			
KL-2S		照光タイプ 非照光 タイプ共用		2c	クイックコネクタ
KL-T1-1		100V	一般負荷用 微小負荷用 共通	1c	はんだづけ端子
KL-T1-2				2c	
KL-T1-2S		100V		2c	クイックコネクタ
KL-T2-2S		200V			

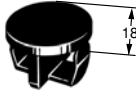
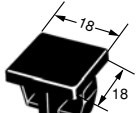
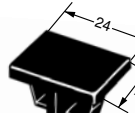
● ランプ部

LED球

発光色	定格電圧
	赤
黄	KL-24ESR
緑	KL-24ESY
	KL-24ESG



● パネルプラグ

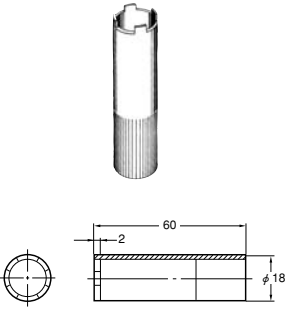
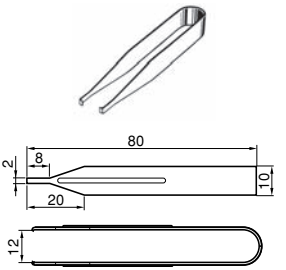
▼ KLZ1-3003  (丸形)	▼ KLZ2-3003  (正方形)	▼ KLZ3-3003  (長方形)
---	--	--

あらかじめ増設するためにカットした
パネル穴を補完できます。
保護構造:IP40



スイッチ

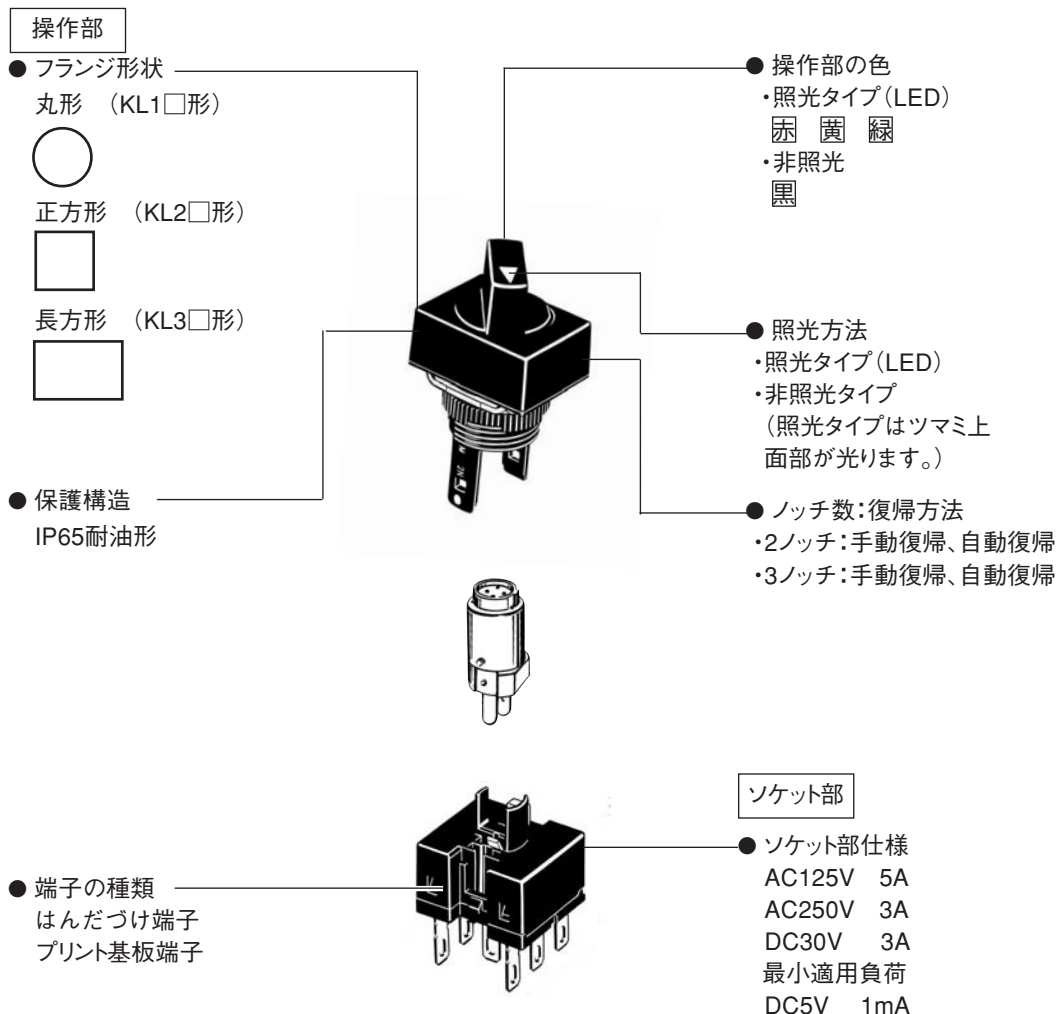
● 工具

形式	種類	形状	分類					使用上の注意事項
			押ボタン	ツمام形 セレクタ	キー形 セレクタ	非常 停止	表示灯	
KLZ-3004	ナット 締めつけ工具		●	●	●	●	●	連続取り付け時に便利です。 0.49N・m以上で締めないでください。
KLZ-5080	スイッチ部・ランプ 引き抜き工具		●	●	●	●	●	スイッチ部(はんだ端子)・ランプを引き抜くときに便利です。



スイッチ

■ 構造



K6シリーズ

■セット組み合わせ例 (操作部)と(ランプ部(照光タイプ)+ソケット部)をセットにて出荷致します。

●丸形(KL1S形・KL1F形)

はんだづけ端子

IP 65耐油形



形式	ノッチ数	出力数	復帰方式	照光方式	定格電圧
KL1F-2M124E□	2ノッチ	1c	手動	LED照光	AC/DC24V
KL1S-2M1				非照光	—
KL1F-2A124E□			自動	LED照光	AC/DC24V
KL1S-2A1				非照光	—
KL1F-2M224E□		2c	手動	LED照光	AC/DC24V
KL1S-2M2				非照光	—
KL1F-2A224E□			自動	LED照光	AC/DC24V
KL1S-2A2				非照光	—
KL1F-3M224E□	3ノッチ	2c	手動	LED照光	AC/DC24V
KL1S-3M2				非照光	—

□の中に次の色記号が入ります。非照光のツマミは黒です。
R(赤)、Y(黄)、G(緑)

●正方形(KL2S形・KL2F形)

はんだづけ端子

IP 65耐油形



形式	ノッチ数	出力数	復帰方式	照光方式	定格電圧
KL2F-2M124E□	2ノッチ	1c	手動	LED照光	AC/DC24V
KL2S-2M1				非照光	—
KL2F-2A124E□			自動	LED照光	AC/DC24V
KL2S-2A1				非照光	—
KL2F-2M224E□		2c	手動	LED照光	AC/DC24V
KL2S-2M2				非照光	—
KL2F-2A224E□			自動	LED照光	AC/DC24V
KL2S-2A2				非照光	—
KL2F-3M224E□	3ノッチ	2c	手動	LED照光	AC/DC24V
KL2S-3M2				非照光	—

□の中に次の色記号が入ります。非照光のツマミは黒です。
R(赤)、Y(黄)、G(緑)

●長方形(KL3S形・KL3F形)

はんだづけ端子

IP 65耐油形



形式	ノッチ数	出力数	復帰方式	照光方式	定格電圧
KL3F-2M124E□	2ノッチ	1c	手動	LED照光	AC/DC24V
KL3S-2M1				非照光	—
KL3F-2A124E□			自動	LED照光	AC/DC24V
KL3S-2A1				非照光	—
KL3F-2M224E□		2c	手動	LED照光	AC/DC24V
KL3S-2M2				非照光	—
KL3F-2A224E□			自動	LED照光	AC/DC24V
KL3S-2A2				非照光	—
KL3F-3M224E□	3ノッチ	2c	手動	LED照光	AC/DC24V
KL3S-3M2				非照光	—

□の中に次の色記号が入ります。非照光のツマミは黒です。
R(赤)、Y(黄)、G(緑)



スイッチ

❖ 定 格

● スイッチ定格

定格電圧(V)	抵抗負荷(A)
AC 125	5
AC 250	3
DC 30	3

最小適用負荷DC5V 1mA
 定格値は、以下の条件で試験を行った場合です。
 (1)負 荷:抵抗負荷
 (2)取付状態:無振動・無衝撃状態
 (3)温 度:20°±2°
 (4)操作頻度:20回/分

● 接触形式

名称	接触形式
双投形(c接点)	

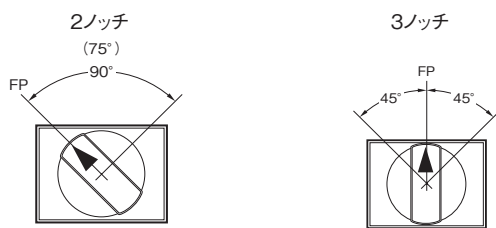
❖ 性 能

● スイッチ部

項目	種類	ツマミ形セレクトスイッチ
許容操作ひん度	機械的	最大20回/min
	電氣的	最大10回/min
絶縁抵抗		100MΩ以上(DC500Vメガにて)
耐電圧	同極端子間	AC1000V 50/60Hz 1min
	異極端子間	AC2000V 50/60Hz 1min
	各端子とアース間	AC2000V 50/60Hz 1min
	ランプ端子間	AC1000V 50/60Hz 1min *
振動	誤動作	10~55Hz 複振幅1.5mm(誤動作1ms以内)
	耐久	500m/s ²
衝撃	誤動作	最大150m/s ² (誤動作1ms以内)
	機械的	25万回以上
寿命	電氣的	10万回以上
	感電保護クラス	Class II
PTI(トラッキング特性)		175
汚染度		3(IEC947-5-1)
質量		約13g(照光タイプ2cの場合)
使用周囲温度		-10~+55°C (ただし、氷結、結露のないこと)
使用周囲湿度		35~85% RH
保存周囲温度		-25~+65°C (ただし、氷結、結露のないこと)

*LEDは取り付けられない状態です。
 (取り付けられないでテストしてください)

● 操作角度



注. ()内は自動復帰形の場合です。
 FP:自由位置

● LED球

定格電圧	定格電流	使用電圧	内蔵制限抵抗
AC/DC24V	8mA	AC/DC24V±5%	1600Ω(2000Ω)

注. ()内は赤色の値です

● 安全規格認定定格

- UL、cUL (File No. E223434)

5A 125VAC、3A 250VAC (General Use)
3A 30VDC (Resistive)

● クイック・コネクタ部

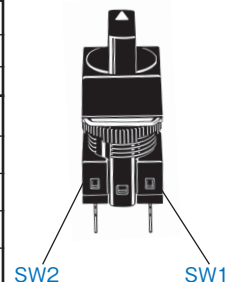
項目	種類	クイックコネクタ		
適合推奨電線		より線0.5mm ² または単線φ0.8mm		
使用可能電線と引張強度	より線	0.3mm ²	0.5mm ²	0.75mm ²
	単線	φ0.5mm	φ0.8mm	φ1.0mm
	強度	10N	20N	30N
電線の被覆むき長さ		10±1mm		
準拠規格		JIS C 2811 工業用端子台		

● 動作特性

特性	種類	ツマミ形セレクトスイッチ	
		2ノッチ	3ノッチ
動作に必要な力 OF最大		0.1N・m	
セット 置SP		90±5°	45 ⁺¹⁰ °

● 接点構成

ノッチ数	接点構成				
	1c		2c		
	位置	SW	位置	SW2	SW1
2ノッチ	⊙	⊙	⊙	⊙	⊙
	⊙	⊙	⊙	⊙	⊙
3ノッチ			⊙	⊙	⊙
			⊙	⊙	⊙
			⊙	⊙	⊙

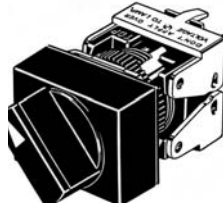
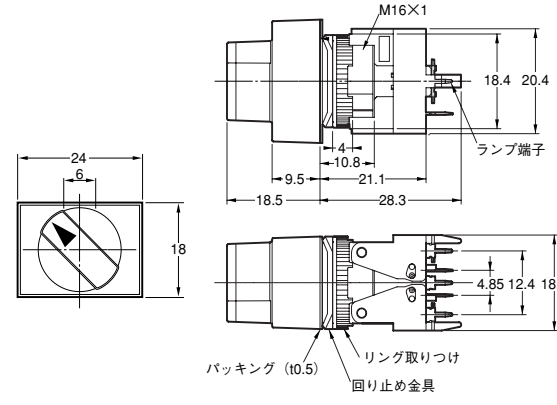
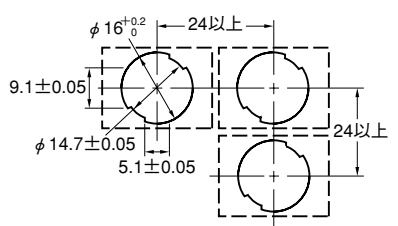
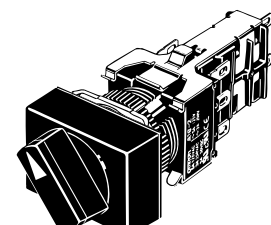
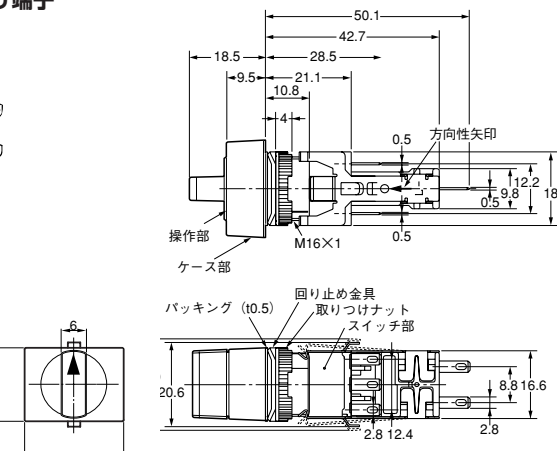
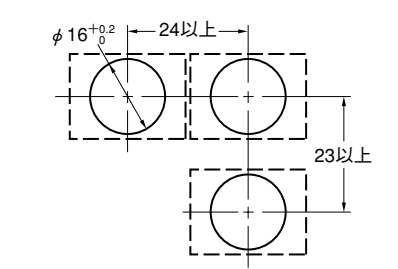
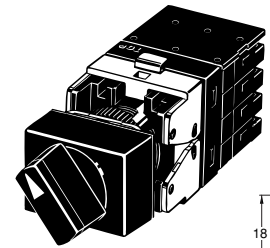
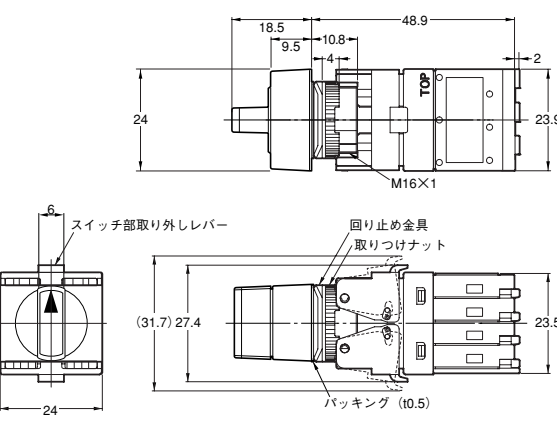
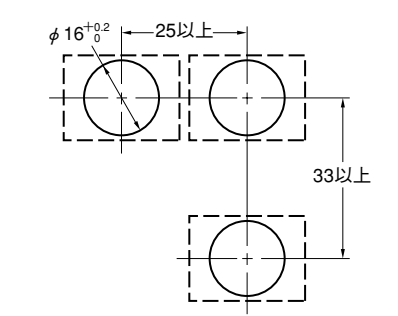


スイッチ

外形図	パネルカット図(注)
<p>丸形/KL1□形 はんだづけ端子/タブ端子#110</p>	<p>(TOP VIEW)</p> <p>パネル板厚 0.5~3.2mm</p>
<p>正方形/KL2□形 はんだづけ端子/タブ端子#110</p>	<p>(TOP VIEW)</p> <p>パネル板厚 0.5~3.2mm</p>
<p>長方形/KL3□形 はんだづけ端子/タブ端子#110</p>	<p>(TOP VIEW)</p> <p>パネル板厚 0.5~3.2mm</p>

注・パネルに塗装等の外装処理を施工される場合、指定のパネル加工寸法は、外装処理後の寸法となるように考慮してください。

スイッチ

外形図	パネルカット図(注)
<p>長方形 プリント基板端子</p>  	<p>(TOP VIEW)</p>  <p>となり合う取り付け穴の中心間ピッチの公差は±0.1以内</p>
<p>長方形/減圧照光 はんだづけ端子</p>  	<p>(TOP VIEW)</p>  <p>パネル板厚 0.5~3.2mm</p>
<p>長方形/クイックコネクタ</p>  	<p>(TOP VIEW)</p>  <p>パネル板厚 0.5~3.2mm</p>

- ・長方形を代表として記載しています。
- ・非照光の場合もランプ端子はついています。
- ・端子ははんだづけ端子/タブ端子(#110)共用にしています。

注 ・パネルに塗装等の外装処理を施工される場合、指定のパネル加工寸法は、外装処理後の寸法となるように考慮してください。

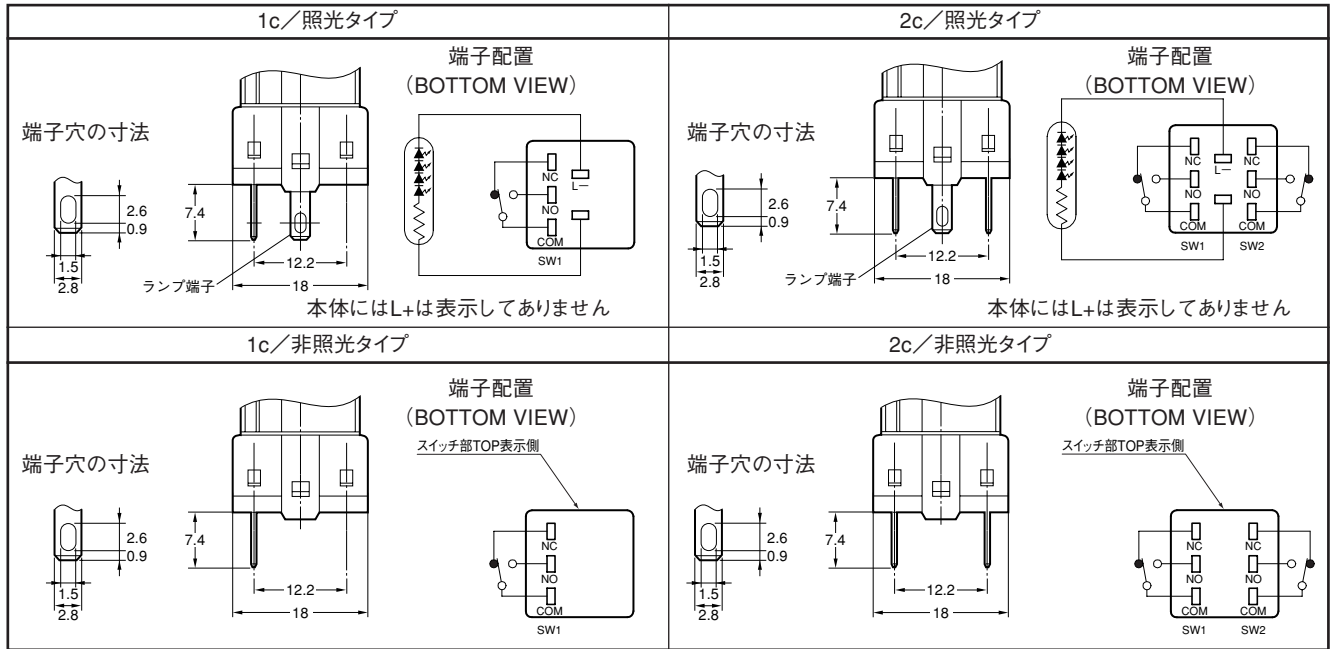


スイッチ

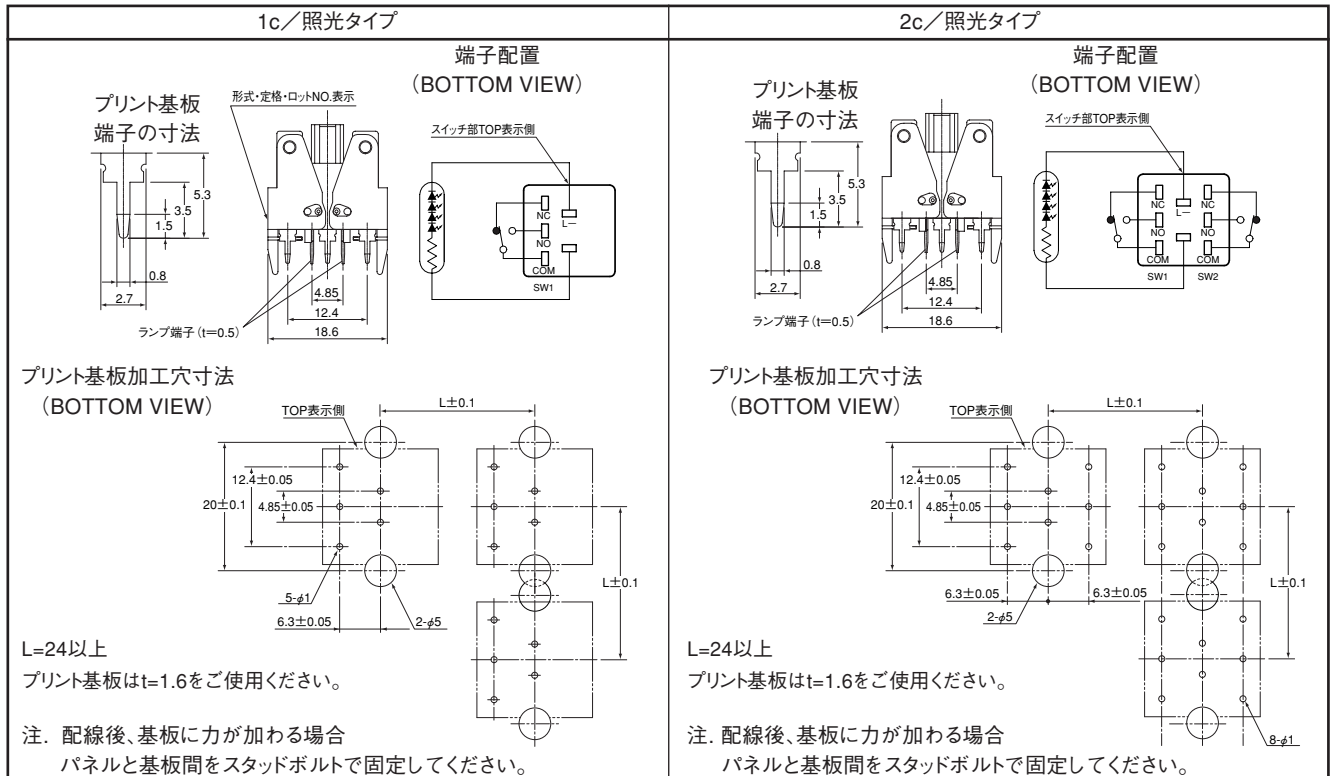
K6シリーズ

■ 端子配置

● はんだづけ端子 減圧ユニットなし (ツマミ形セクタスイッチの非照光とキー形セクタスイッチにはランプ端子はついていません)



● 照光タイプ・プリント基板端子 (非照光の場合もランプ端子はついてます)



● クイックコネクタ端子配置につきましては、G-26ページをご覧ください。



スイッチ

● 非照光タイプ・プリント基板端子 (ツマミ形セレクトスイッチの非照光とキー形セレクトスイッチにはランプ端子はありません)

1c/非照光タイプ	2c/非照光タイプ
<p style="text-align: center;">端子配置 (BOTTOM VIEW)</p> <p style="text-align: center;">形式・定格・ロットNO表示 スイッチ部TOP表示側</p> <p>プリント基板端子の寸法</p> <p>プリント基板加工穴寸法 (BOTTOM VIEW)</p> <p>L=24以上 プリント基板はt=1.6をご使用ください。</p> <p>注. 配線後、基板に力が加わる場合 パネルと基板間をスタッドボルトで固定してください。</p>	<p style="text-align: center;">端子配置 (BOTTOM VIEW)</p> <p style="text-align: center;">形式・定格・ロットNO表示 スイッチ部TOP表示側</p> <p>プリント基板端子の寸法</p> <p>プリント基板加工穴寸法 (BOTTOM VIEW)</p> <p>L=24以上 プリント基板はt=1.6をご使用ください。</p> <p>注. 配線後、基板に力が加わる場合 パネルと基板間をスタッドボルトで固定してください。</p>

■ パネル取り付け、スイッチ部の取り付け/取り外しについては、
KL□□形押ボタンスイッチG-29ページをご覧ください。

■ フランジの回転方式について (セレクトスイッチ共通)

<p>KL□□形ツマミ形セレクトスイッチ</p> <p>● 本体のねじ部を固定し、フランジをひねるとフランジが45度ずつ回転します。</p>	<p>KL□□形キー形セレクトスイッチ</p> <p>● 本体のねじ部を固定し、フランジをひねるとフランジが45度ずつ回転します。</p>
---	--



スイッチ