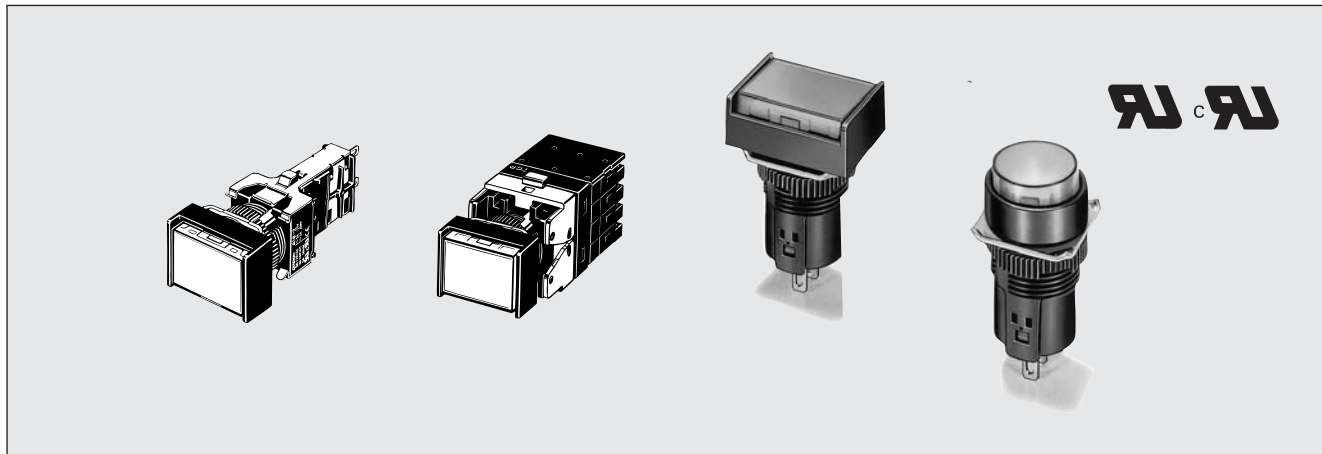


表示灯

丸胴形φ16シリーズ



スイッチ

	形状		
	丸形 KL1P形	正方形 KL2P形	長方形 KL3P形
はんだづけ端子			
減圧照明			
クイックコネクタ			

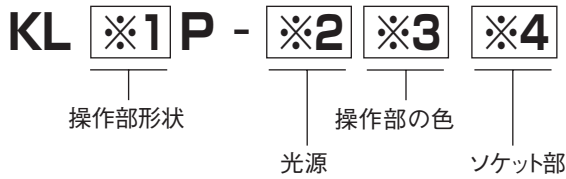
● 押ボタンスイッチKL□□形シリーズと同タイプの表示灯。

ご使用上の留意点

- G-6ページ以後の「16φスイッチシリーズの共通注意事項」とG-31ページの「■正しくお使いください」をご覧ください。

❖ 形式の構成

■ セット品の形式構成 (照光部+ケース部 組込)と(ランプ部+ソケット部 組込)をセットにて出荷致します。



※1

記号	構成
1	丸形
2	正方形
3	長方形

※2

記号	使用電圧	定格電圧	種類	記号	端子形状
5	AC/DC5V	AC/DC6V	白熱	なし	はんだづけ端子
12	AC/DC12V	AC/DC14V			
24	AC/DC24V	AC/DC28V			
5E	DC5V	DC5V	LED		
12E	AC/DC12V	AC/DC12V			
24E	AC/DC24V	AC/DC24V			
T1	AC/DC100/110V	AC/DC 110V	LED 24V	S	クイックコネクタ
5	AC/DC5V	AC/DC6V	白熱		
12	AC/DC12V	AC/DC14V			
24	AC/DC24V	AC/DC28V			
5E	DC5V	DC5V	LED		
12E	AC/DC12V	AC/DC12V			
24E	AC/DC24V	AC/DC24V			
T1	AC/DC100/110V	AC/DC 110V	LED 24V		
T2	AC/DC200/220V	AC/DC 220V	LED 24V		

※3

記号	色
R	赤
G	緑(白熱用)
GY	緑(LED用)
Y	黄
PY	ピュアイエロー
W	白
A	青

■ 単品の形式構成

● 照光部

LED球用

形状	丸形	正方形	長方形
操作部の色			
赤	KL-1R	KL-2R	KL-3R
黄	KL-1Y	KL-2Y	KL-3Y
ピュアイエロー	KL-1PY	KL-2PY	KL-3PY
緑	KL-1GY	KL-2GY	KL-3GY
白	KL-1W	KL-2W	KL-3W
青	KL-1A	KL-2A	KL-3A
シール性	IP65耐油形		

白熱球用(緑以外はLED球用と共用です)

形状	丸形	正方形	長方形
操作部の色			
赤	KL-1R	KL-2R	KL-3R
黄	KL-1Y	KL-2Y	KL-3Y
ピュアイエロー	KL-1PY	KL-2PY	KL-3PY
緑	KL-1G	KL-2G	KL-3G
白	KL-1W	KL-2W	KL-3W
青	KL-1A	KL-2A	KL-3A
シール性	IP65耐油形		

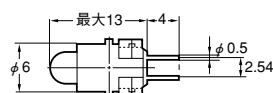
● ランプ部

LED球

定格電圧	DC5V	AC/DC12V	AC/DC24V
発光色			
赤	KL-5ESR	KL-12ESR	KL-24ESR
黄	KL-5ESY	KL-12ESY	KL-24ESY
緑	KL-5ESG	KL-12ESG	KL-24ESG
白 *	KL-5ESW	KL-12ESW	KL-24ESW
青	KL-5EA	KL-12EA	KL-24EA

白熱球

定格電圧	AC/DC6V	AC/DC14V	AC/DC28V
形式	KL-5	KL-12	KL-24




*操作部の色が白色またはピュアイエローの場合に使用します。



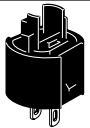
スイッチ

■単品の形式構成

● ケース部

形式	形状例	分類	
KL-C1M		IP65 耐油形	丸形
KL-C2M			正方形
KL-C3M			長方形

● ソケット部

形式	形状例	分類		
KL-O		はんだづけ端子	減圧照明	
KL-S			クイックコネクタ	
KL-T1			100V	はんだづけ
KL-T1-S			100V	クイックコネクタ
KL-T2-S			200V	クイックコネクタ


■セット品組み合わせ例 (照光部+ケース部 組込)と(ランプ部+ソケット部 組込)をセットにて出荷致します。

● 丸形 KL1P形 はんだづけ端子

IP65耐油形	形状	照光方法	定格電圧	照光部の色記号(色)
KL1P-5E□		LED球	DC 5V	R(赤)、Y(黄)、
KL1P-12E□			AC/DC12V	GY(緑)、A(青)、
KL1P-24E□			AC/DC24V	W(白)、PY(青緑)
KL1P-5□		白熱球	AC/DC 5V	R(赤)、W(白)、
KL1P-12□			AC/DC12V	Y(黄)、A(青)、
KL1P-24□			AC/DC24V	G(緑)、PY(青緑)


□に照光部の色記号が入ります。

● 正方形 KL2P形 はんだづけ端子

IP65耐油形	形状	照光方法	定格電圧	照光部の色記号(色)
KL2P-5E□		LED球	DC 5V	R(赤)、Y(黄)、
KL2P-12E□			AC/DC12V	GY(緑)、A(青)、
KL2P-24E□			AC/DC24V	W(白)、PY(青緑)
KL2P-5□		白熱球	AC/DC 5V	R(赤)、W(白)、
KL2P-12□			AC/DC12V	Y(黄)、A(青)、
KL2P-24□			AC/DC24V	G(緑)、PY(青緑)

□に照光部の色記号が入ります。

● 長方形 KL3P形 はんだづけ端子

IP65耐油形	形状	照光方法	定格電圧	照光部の色記号(色)
KL3P-5E□		LED球	DC 5V	R(赤)、Y(黄)、
KL3P-12E□			AC/DC12V	GY(緑)、A(青)、
KL3P-24E□			AC/DC24V	W(白)、PY(青緑)
KL3P-5□		白熱球	AC/DC 5V	R(赤)、W(白)、
KL3P-12□			AC/DC12V	Y(黄)、A(青)、
KL3P-24□			AC/DC24V	G(緑)、PY(青緑)

□に照光部の色記号が入ります。



スイッチ

❖ 定 格

使用周囲温度	-10~+55℃(ただし、氷結しないこと)
使用周囲湿度	35~85%RH
保存周囲温度	-25~+65℃

● LED球

定格電圧	定格電流	使用電圧	内蔵制限抵抗
DC 5V	8mA	DC5V±5%	33Ω (68Ω)
AC/DC12V		AC/DC12V±5%	270Ω (560Ω)
AC/DC24V		AC/DC24V±5%	1600Ω (2000Ω)

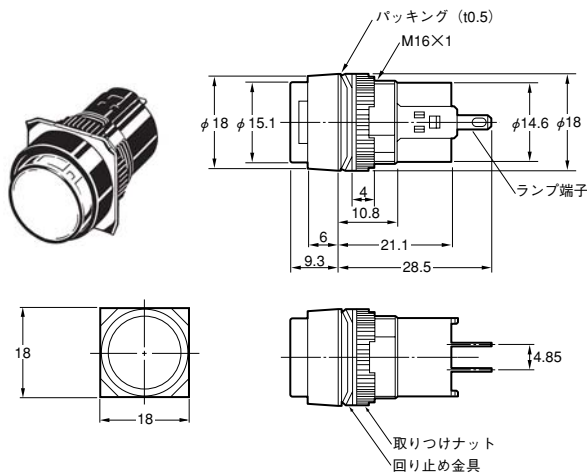
注.()内は赤色の値です

● 白熱球

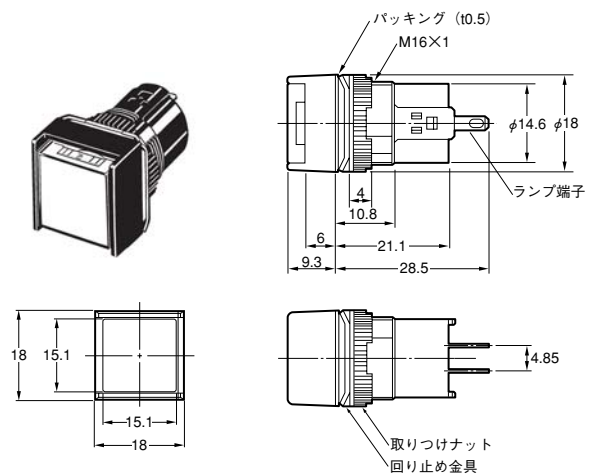
定格電圧	定格電流	使用電圧
DC 6V	60mA	AC/DC 5V
AC/DC14V	40mA	AC/DC12V
AC/DC28V	24mA	AC/DC24V

❖ 外形図

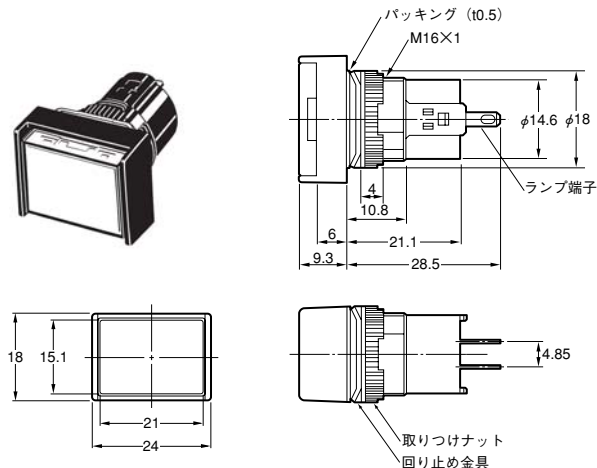
▼ KL1P形 はんだづけ端子



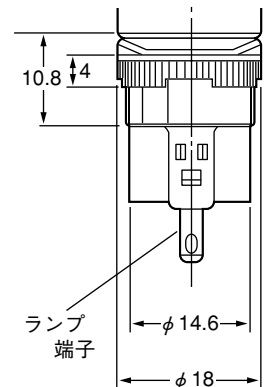
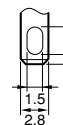
▼ KL2P形 はんだづけ端子



▼ KL3P形 はんだづけ端子



端子穴の寸法



スイッチ

・パネルカット図はG-24ページをご覧ください。

K6シリーズ

外形図	パネルカット図(注)
<p>長方形 減圧照光</p>	<p>パネルカット図(注)</p> <p>パネル板厚 0.5~3.2mm</p>
<p>長方形 クイックコネクタ</p>	<p>パネルカット図(注)</p> <p>パネル板厚 0.5~3.2mm</p>

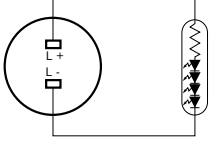
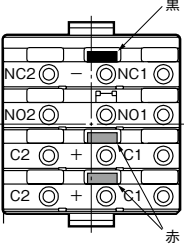
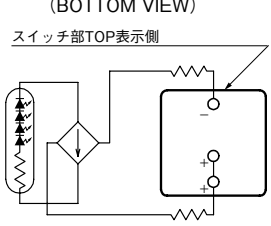
・長方形を代表として記載しています。

注 ・パネルに塗装等の外装処理を施される場合、指定のパネル加工寸法は、外装処理後の寸法となるように考慮してください。



スイッチ

■ 端子配置

はんだづけ端子	クイックコネクタ	減圧照光
<p>(BOTTOM VIEW)</p>  <p>本体にはL+は表示してありません</p>	<p>クイックコネクタ</p> <p>(BOTTOM VIEW)</p> <p>スイッチ部TOP表示側</p>  <p>黒</p> <p>赤</p>	<p>減圧照光</p> <p>(BOTTOM VIEW)</p> <p>スイッチ部TOP表示側</p>  <p>・減圧照光タイプには、減圧のための回路が内蔵されています。</p>

■ クイック・コネクタ配線手順

電線の取りつけ方

- ①電線の被覆剥き長さは10mmにしてください。(許容範囲10mm ±1mm)
- ②より線の場合は先端を撚り、真っ直ぐにしてください。
- ③挿入穴横の解除ボタンを完全に押しながら挿入穴に電線を奥まで挿入してください。
(その際、精密ドライバを使用されることをお勧めします)
- ④解除ボタンを離すと電線のロックが行われます。
- ⑤ロック後、電線を少し引っ張り抜けないことを確認してください。

電線の外し方

- ①解除ボタンを押しながら電線を引っ張ると抜くことができます。

注意:一度ロックした電線の再挿入は、先端をカットし被覆を剥き直してお使いください。



スイッチ

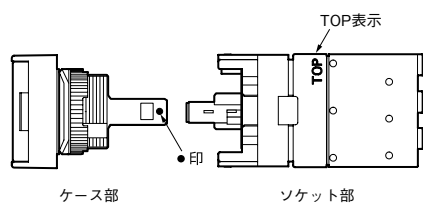
■ アクセサリ・部品・工具

アクセサリ・部品・工具は、KL□□形押ボタンスイッチ共用です。G-20ページをご覧ください。

■ 正しい使い方

● 取り付けについて

- ・ソケット部にケース部を取りつける際、取り付けの方向性があります。
- ケース側の●印側とソケット部のTOP表示側を組み合わせてください。



● 配線について

- ・より線を使用される場合は先端をよってご使用ください。
- ・配線時、電線を当たりがあるまで奥へ挿入してください。また、配線後電線を引っ張って抜けないか確認されることをお勧めします。
- ・配線後、端子部に常時力が加わらないようご配慮ください。
- ・配線は、内部接続図や端子 No. をご確認の上、正しく行ってください。

■ パネル取付けについてはG-29ページの

「■パネル取り付けについて」をご覧ください。