

LED記名集合表示灯



KFE-HDシリーズ



□ 特 長

- 照光面積は8×34mmから18×42mmまで豊富。
- 発光色は乳白、赤、緑、橙、黄の5色があり、鮮明な照光。
- 全電圧式(DC24V)のほか、別置式アダプタを取付けることにより、各種電源に対応。
- 保護ダイオードの内蔵により、逆電圧が高く、高い信頼性。
- ショートバーを用意しておりますので、配線の作業性が大幅に向上。
- LED部はユニット方式で、表面より発光色の変更およびメンテナンスは簡単。
- RoHS指令対応品。

— ご使用上の留意点 —

- LEDは、数mA程度の微小電流でも点灯しますので、誘導電圧または漏洩電流のある回路で使用すると誤点灯することがあります。対策として表示灯端子に並列に抵抗器などを付けてください。
- 別置式アダプタは、全電圧式(DC24V)を定格使用電圧がDC100VやAC200Vなどの場合にご使用願います。(A-45ページ参照)
- 集合灯数の製作可能範囲についてはA-51ページをご参照ください。

KFE-HDシリーズ



LED記名集合表示灯

❖ 形式の構成



定格使用電圧

4 : DC24V

・ 定格使用電圧以外の電圧で使用される場合は、
別置式アダプタ(E□-8)をご使用願います。

A-45ページ参照

※1

略号	ピッチ寸法	照光方式
11HD	11×40mm	1窓全面1色照光
13HD	13×48mm	
24HD	24×48mm	

※2

略号	発光色
W	乳白*
R	赤
G	緑
O	橙
Y	黄

* 乳白は白熱球の乳白色と同様な発光色

● 発光色の記入例

		横方向の窓数 (列)			
		1r	2r	3r	4r
縦方向の窓数 (段)	H形→				
	1d	W	R	G	O
	2d				
	3d				

左図は 1 d × 4 r を記入した例です。

発光色を左図のようにご指示願います。

ご注文については巻末の「KFE-HD シリーズご注文仕様書」をコピーしてご利用願います。



◆ LEDユニット一式の形式構成

・LED 集合表示灯の発光色変更は色フィルタだけではできません。LED ユニット一式にて手配願います。

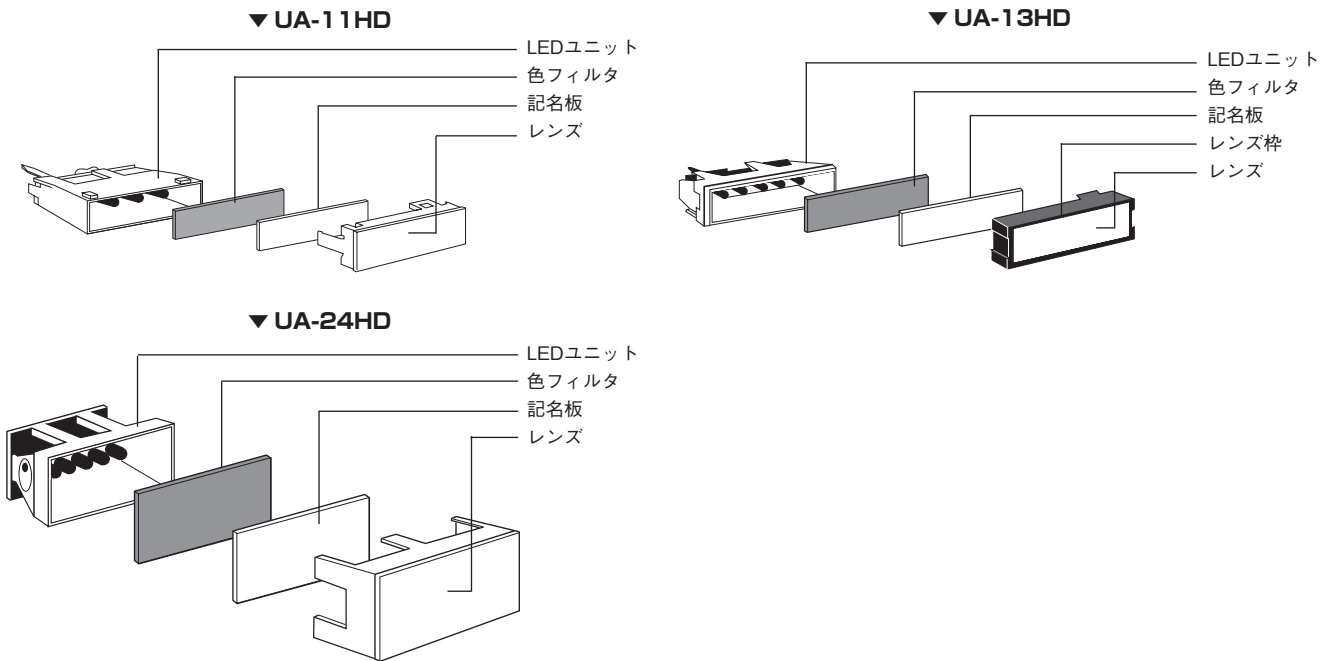
UA-※1 D-※2

※1	
略号	適合製品
11H	11形
13H	13形
24H	24形

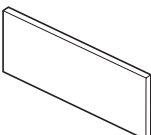
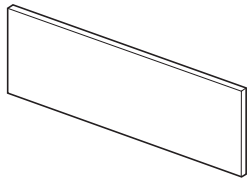
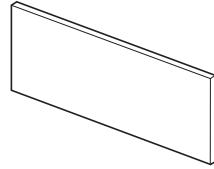
※2	
略号	発光色
W	乳白*
R	赤
G	緑
O	橙
Y	黄

* 乳白は白熱球の乳白色と同様な発光色

● ユニットの構成



● 記名板

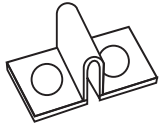
▼ NP-11HD	▼ NP-13HD	▼ NP-24
 <p>記名板の大きさ $8^{+0} \times 34^{+0} \text{ mm}$ 彫刻スペース $7 \times 32 \text{ mm}$ 記名板の厚さ 2mm</p> <p>重量：0.7g KFE-11HD用</p>	 <p>記名板の大きさ $10.9^{+0} \times 45.9^{+0} \text{ mm}$ 彫刻スペース $10 \times 44 \text{ mm}$ 記名板の厚さ 2mm</p> <p>重量：1.2g KFE-13HD用</p>	 <p>記名板の大きさ $18^{+0} \times 41.8^{+0} \text{ mm}$ 彫刻スペース $17 \times 40 \text{ mm}$ 記名板の厚さ 2mm</p> <p>重量：2.0g KFE-24HD用</p>

KFE-HDシリーズ



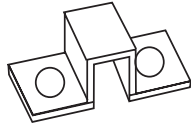
- ショートバー (本体に添付されます)

▼J-11



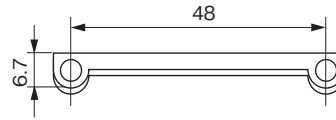
KFE-11HD用

▼J-13



KFE-13HD用

▼J-24

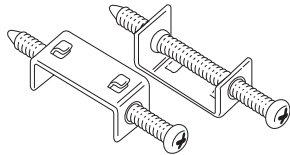


KFE-24HD用

- 取付金具 (本体サイズに応じて必要数を添付します)

・ 締付トルクは0.4~0.5N・mで締め付けてください。

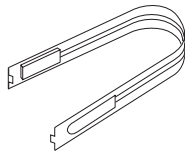
▼CA-1



重量 : 6.2g

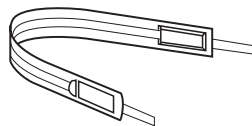
- LEDユニット取外し工具 (オプション)

▼KX-1



KFE-24HD用 重量 : 8.5g

▼KX-9



KFE-11HD,13HD用 重量 : 6.3g



◆ 定 格

形 式	定格使用電圧	定格電流
KFE-11HD	DC24V±10%	15mA
KFE-13HD		20mA
KFE-24HD		

◆ 性 能

項 目	形 式	KFE-11HD	KFE-13HD	KFE-24HD
絶縁抵抗		充電部相互間(ユニット—ユニット間) 充電部接地間(ユニット—表示箱間) DC500Vメガ 100MΩ以上		
耐電圧		充電部相互間(ユニット—ユニット間) 充電部接地間(ユニット—表示箱間) AC2000V 1分間異常なし		
耐寒耐熱性		-40±3℃に2時間後常温1時間、さらに70±3℃に2時間後、常温1時間で各部異常なし		
耐湿性		40℃±2℃, 95%RHの環境に96時間放置後、各部異常なし		
耐振動性		振動範囲10~55Hz、複振幅1.5mm、掃引時間1分にて3軸方向に各1時間与えた後、各部異常なし		
耐衝撃性		衝撃の大きさ500m/s ² にて3軸方向6面に衝撃回数5回与えた後、各部異常なし		
使用温度湿度範囲		-10~40℃, 45~85%RH(ただし氷結または結露しないこと)		
逆電圧		400V		
発光色		乳白、赤、緑、橙、黄		
パネル厚さ		1~6mm		1~5mm
結 線		M3×6 ねじ締付け (推奨締付トルク: 0.6~0.9N・m)		

◆ 材 質

項 目	形 式	KFE-11HD	KFE-13HD	KFE-24HD
レンズ		ポリカーボネート樹脂 (透明)		UL94V-2
レンズ枠		—	ポリカーボネート樹脂 UL94 (N1.5 近似色)	—
記名板		アクリル板	(乳白色)	厚さ 2 mm
フィルタ		アクリル板	(透明、赤、緑、橙、黄)	厚さ 1 mm
化粧枠		ABS樹脂	(N1.5 近似色)	UL94HB
表示箱		みがき鋼板	(7.5BG4 / 1.5 近似色 塗装)	
反射鏡		ポリカーボネート樹脂	(白色)	
端子ねじ		炭素鋼	(亜鉛めっきクロメート処理)	M3×6
取付金具		みがき鋼板	(亜鉛めっきクロメート処理)	
取付ねじ		炭素鋼	(亜鉛めっきクロメート処理)	M3.5×40

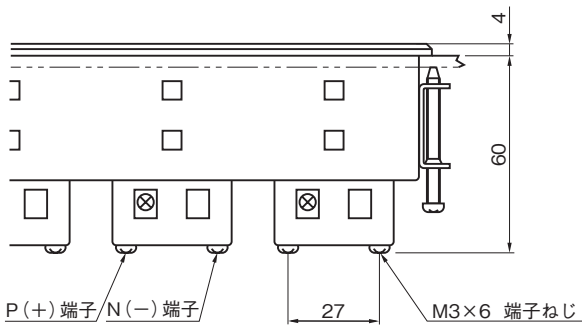
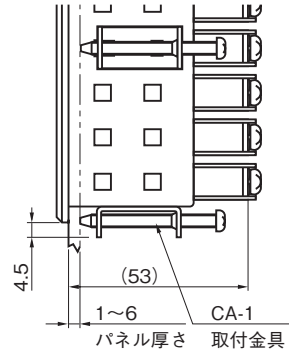
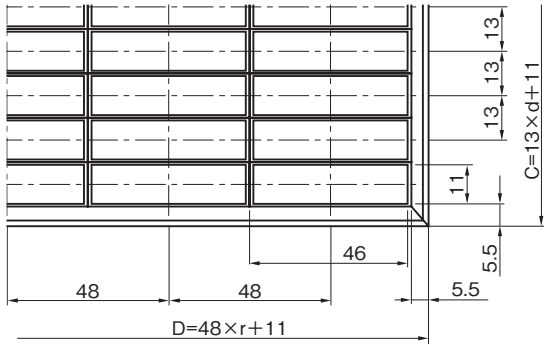
● 製品重量の計算式

形 式	重 量
KFE-11HD	22.4×窓数+56g
KFE-13HD	35.5×窓数+27g
KFE-24HD	45.5×窓数+70g

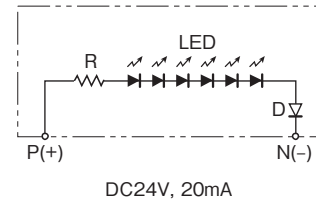


❖ KFE-13HD形 照光面サイズ 11×46mm

● 外形図



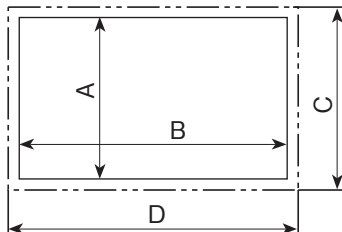
● LEDユニット回路図



DC24V, 20mA

- LED : 発光ダイオード
- R : 抵抗器
- D : 保護ダイオード

● パネルカット図



- パネルカット寸法計算式 (単位: mm, 公差±0.5)
 $A = 13 \times \text{段数} + 4$ (縦方向)
 $B = 48 \times \text{列数} + 4$ (横方向)
- 外形寸法計算式 (単位: mm)
 $C = 13 \times \text{段数} + 11$ (縦方向)
 $D = 48 \times \text{列数} + 11$ (横方向)

● 寸法早見表(単位: mm)

縦方向の窓数(段)

段数 d	パネルカット寸法 A±0.5	外形寸法 C
1d	17	24
2d	30	37
3d	43	50
4d	56	63
5d	69	76
6d	82	89

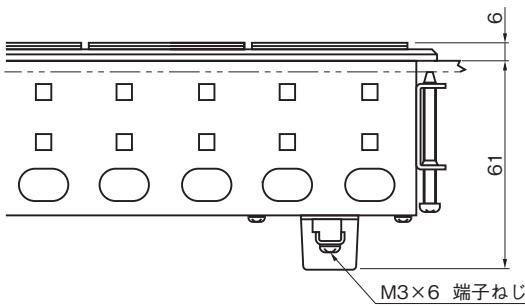
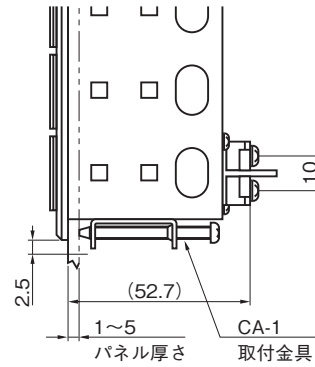
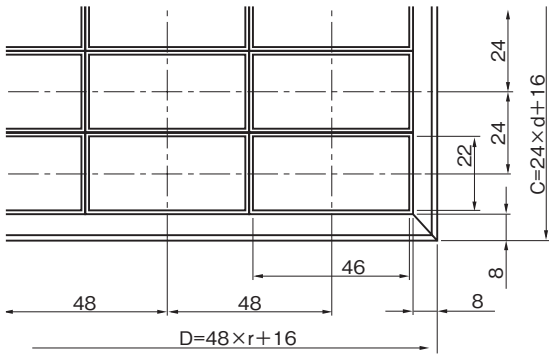
横方向の窓数(列)

列数 r	パネルカット寸法 B±0.5	外形寸法 D
1r	52	59
2r	100	107
3r	148	155
4r	196	203
5r	244	251
6r	292	299
7r	340	347

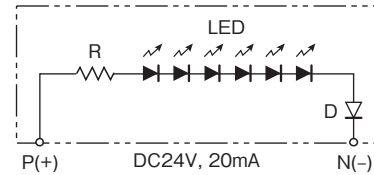


❖ KFE-24HD形 照光面サイズ 18×42mm

● 外形図

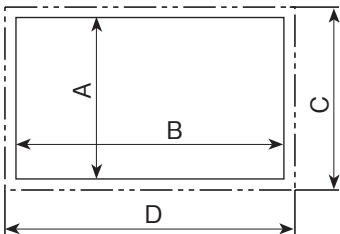


● LEDユニット回路図



- LED : 発光ダイオード
- R : 抵抗器
- D : 保護ダイオード

● パネルカット図



- パネルカット寸法計算式 (単位: mm、公差±1)
 $A = 24 \times \text{段数} + 5$ (縦方向)
 $B = 48 \times \text{列数} + 5$ (横方向)
- 外形寸法計算式 (単位: mm)
 $C = 24 \times \text{段数} + 16$ (縦方向)
 $D = 48 \times \text{列数} + 16$ (横方向)

● 寸法早見表(単位: mm)

縦方向の窓数(段)

段数 d	パネルカット寸法 A±1	外形寸法 C
1d	29	40
2d	53	64
3d	77	88
4d	101	112
5d	125	136
6d	149	160

横方向の窓数(列)

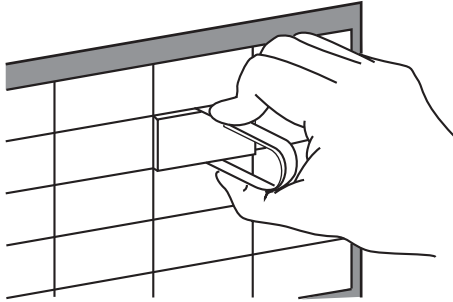
列数 r	パネルカット寸法 B±1	外形寸法 D
1r	53	64
2r	101	112
3r	149	160
4r	197	208
5r	245	256
6r	293	304
7r	341	352
8r	389	400
9r	437	448
10r	485	496



❖ 取扱い方法

● LEDユニットの取外し

- KFE-11HD と 13HD の場合は、取外し工具 (KX-9) をレンズ部の溝に入れ、前方へ引き抜きます。
- KFE-24HD の場合は、取外し工具 (KX-1) をレンズ部の溝に入れ、前方へ引き抜きます。
- 取付ける場合は反射鏡のTOPの字を上側にして本体へ挿入します。



● パネルへの取付方法

- 本体の端子部「P」側を上にして、本体をパネル表面より挿入し、裏面より付属の取付金具 (CA-1) の爪部を枠板にある角穴に引掛けて、取付金具のねじで締付けてください。
- 取付金具 (CA-1) は表示灯本体の周囲に均等に配置し、推奨締付トルク $0.4 \sim 0.5 \text{ N}\cdot\text{m}$ で締付けてください。

● 配線方法

- 端子部の P/N 極性表示に従って、圧着端子を端子ねじ (M3×6) で締付けてください。推奨締付トルクは $0.6 \sim 0.9 \text{ N}\cdot\text{m}$ です。

● レンズ、記名板およびフィルタの外し方

- LED ユニット部は、レンズ、記名板、フィルタ及び反射鏡 (KFE-13HD は、さらにレンズ枠がある) で構成されており、レンズと反射鏡 (KFE-13HD は、レンズ枠と反射鏡) の嵌合によって一体となっています。
- 嵌合部の間に \ominus ドライバーを入れて軽くこじると外れ、記名板とフィルターを取り出すことができます。

