

LED記名集合表示灯

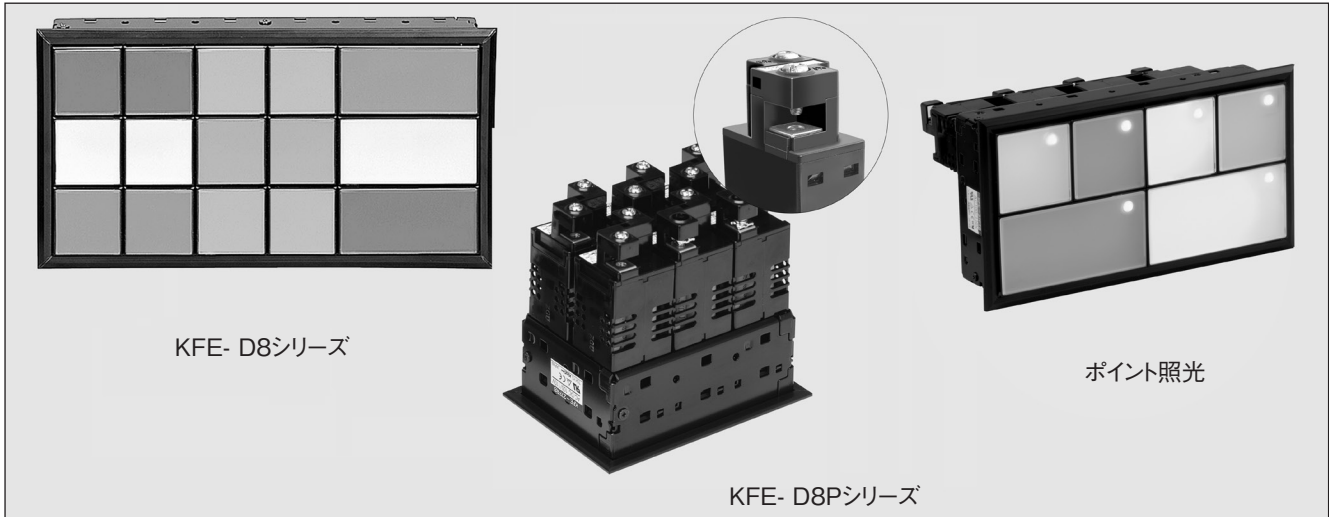


取得規格 UL E213185 TÜV R50007590

もっと便利、もっと使い易く、もっと安全に

ルミナブロックX ※青・赤文字部は、修正箇所です。 KFE-D8 / D8Pシリーズ

LED記名集合表示灯



特長

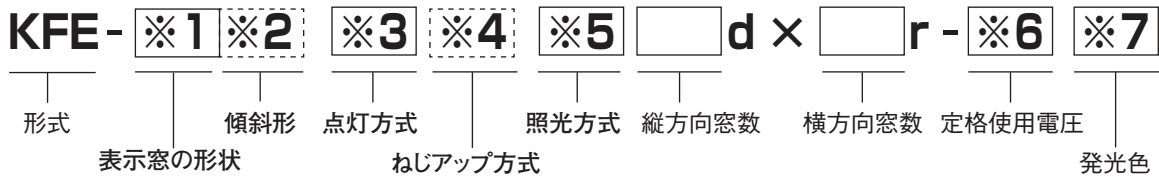
- 視認性の高いポイント照光式を追加し、ポイント輝度部1000cd/m²以上を実現。
- 端子ねじにねじアップ方式(P)を採用し省配線及びねじの脱落防止を実現。
- ねじアップ方式を採用したD8Pシリーズは、端子カバー不要のフィンガープロテクト構造により、短胴化を実現。
- 4元素・窒化ガリウムLEDを採用し、鮮明な色と明るさ最大4倍の高輝度化。(当社、D7シリーズ比)
- 省電流・省電力化を追求……………1/3~2/3減少。
- AC/DC共用で各種の電源に対応し、誘導電圧による誤点灯防止回路を採用。
- 1窓全面、1窓2分割および1窓全面2色の照光と見やすい傾斜形照光(KFE-27F形を除く)も用意。
- 照光面積が28×28mmから38×78mmまで豊富。
- 発光色は乳白、赤、緑、橙、黄、青、白の7色が有り、鮮明な照光が得られます。
- LED部はユニット方式を採用し、表面より簡単に発光色の変更およびメンテナンスが可能。
- パネル表面部の材質は酸素指数26以上。
- ポイント照光式は1窓全面照光のみで、傾斜形照光はありません。
- RoHS指令対応品。

ご使用上の留意点

- LEDは数mA程度の微小電流でも点灯します。当製品は誘導対策してありますが、誘導電圧または漏洩電流が極端に大きい回路で使用されますと誤点灯することがあります。
- 取付金具(CA-1)は、対辺・周囲均等に配置し取り付けてください。(推奨締付けトルク:0.15~0.3N・m)
- 取付ねじを締め付けるときは、対角線順に推奨トルクまで締め付けてください。
- 塗装面に設置する場合は、塗装が完全乾燥した後に設置してください。
- 故障の原因となりますので、定格、仕様を超えて使用しないでください。
- 密集した連続点灯の場合、発熱により点灯数の制限がありますので、資料の請求をお願い致します。
- 周囲の発熱部品により使用温度範囲を超えると製品の性能劣化を生じる恐れがあるため、放熱対策をしてください。
- 感電や破損の恐れがありますので、配線、LEDユニットの交換の際には、必ず電源を切ってから行ってください。
- LEDユニットを取外す場合、小型ドライバー又は専用工具をご使用ください。
- B(青)、G(緑)、PW(白)のLEDユニットは静電気に対して敏感な製品であり製品の取扱いの際には静電気が加わらないように注意してください。
- LEDユニットを外した状態では、感電の恐れがありますので、本体ケース内には手を触れないで下さい。
- LEDユニットや抵抗器等は点灯中または消灯直後高温で火傷の恐れがあるため、人体が発熱部に触れないように注意してください。
- 振動、衝撃、腐食物質、塵埃のある環境下では使用しないでください。
- 屋内での用途を目的として設計されていますので、屋外では使用しないでください。



❖ 形式の構成



※1		※2	
略号	ピッチ寸法	傾斜形	
27F	30×30mm	-	
27H	30×60mm	N	
37F	40×40mm	N	
37H	40×80mm	N	

・混合の場合は、27F・H・傾斜形のみNを記入。ポイント照光の場合は、傾斜形はごさいません。

■ ポイント照光の場合、受注生産品

※3		※6	
略号	点灯方式定格	使用電圧	略号
D8	全電圧式	AC/DC 24V±10%	4
T8	変圧器 (ET-8P) (ET-8N) 付	AC 100/110V±10%	8
		AC 200/220V±10%	U
R8	抵抗器 (ER-8P) (ER-8N) 付	AC/DC 48V±10%	6
		AC/DC 100/110V±10%	8
		AC/DC 125V±10%	G

※4
ねじアップ方式の場合のみPを記入。

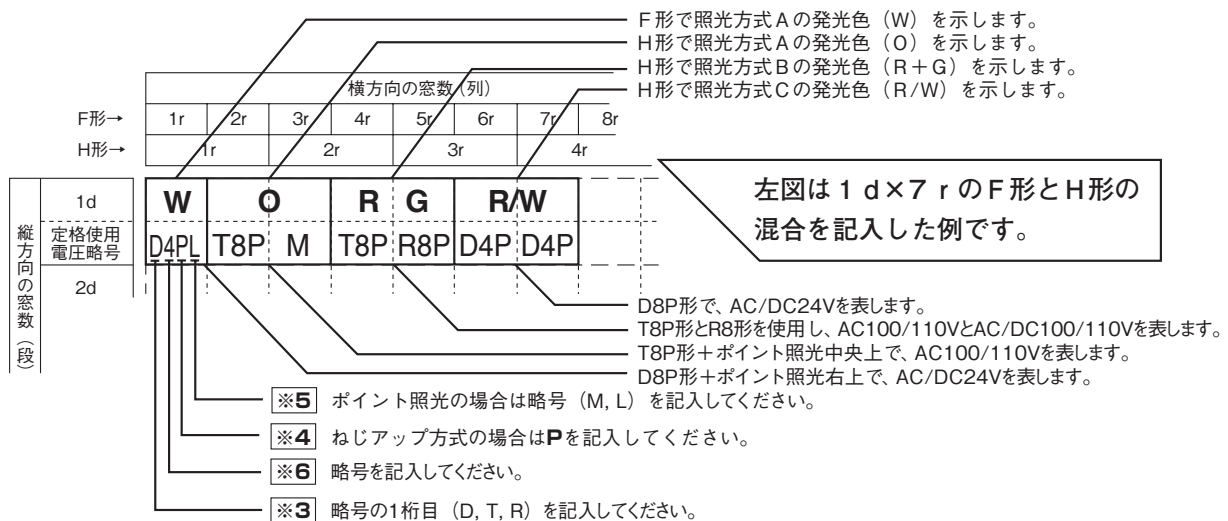
略号	照光方式
A	1窓全面1色照光
B	1窓全面左右2分割照光／セパレータ付 (27H、37H形のみ)
C	1窓全面2色照光 赤と緑の色の組み合わせは標準品 赤と他の色の組み合わせは受注生産 (27H、37H形のみ)
M	1窓全面1色照光+ポイント照光中央上
L	1窓全面1色照光+ポイント照光右上

・ポイント照光部の発光色は赤のみ。

※7	
略号	発光色
W	乳白
R	赤
G	緑
O	橙
Y	黄
B	青
PW	白

■ ポイント照光の場合、受注生産品

● 発光色と定格使用電圧の記入例



ご注文については巻末の「KFE-D8/D8Pシリーズご注文仕様書」をコピーしてご使用ください。

付属品

❖ LED ユニット一式の形式構成

- ・LED集合表示灯の発光色変更は色フィルタだけではできません。LEDユニット一式にて手配願います。
- ・照光方式は右表の「照光方式組合わせ表」を参照し、手配願います。

■ 1 窓全面 1 色照光

UA - ※1 ※2 D8 A - 4 ※3

■ 1 窓左右 2 分割照光

UA - ※1 ※2 D8 B - 4 ※3 + ※3

表面より見て左側 表面より見て右側

■ 1 窓全面 2 色照光

UA - ※1 ※2 D8 C - 4R / ※3

赤以外の発光色

■ 1 窓全面 1 色照光 + ポイント照光 中央上

UA - ※1 D8 M - 4 ※3

■ 1 窓全面 1 色照光 + ポイント照光 右上

UA - ※1 D8 L - 4 ※3

※1

略号	適合製品	傾斜形
27F	27F形	—
27H	27H形	N
37F	37F形	N
37H	37H形	N

- ・混合の場合は、27F・Hと記してください。
- ・傾斜形のみ Nを記入

■ ポイント照光の場合、受注生産品

※2

※3

略号	発光色
W	乳白*
R	赤
G	緑
O	橙
Y	黄
B	青
PW	白

* 乳白は白熱球の乳白色と同様な発光色

■ ポイント照光の場合、受注生産品

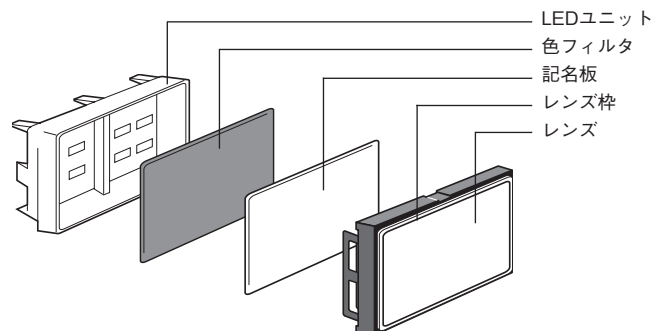
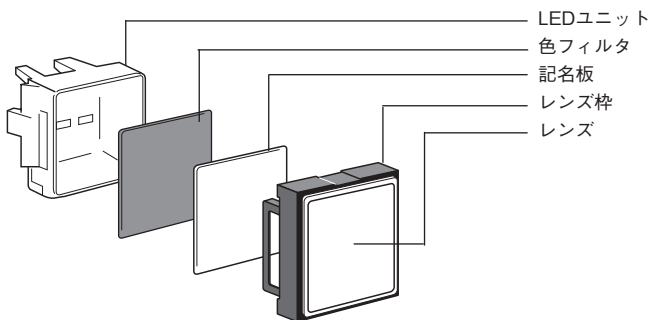
● 照光方式組合わせ表

ユニット形式	照光方式	ユニット形式	ポイント照光方式
UA-27FD8 □ A	□	UA-27FD8 □ M	□
UA-27HD8 □ A	□	UA-27FD8 □ L	□
UA-27HD8 □ B	■	UA-27HD8 □ M	□
UA-27HD8 □ C	■	UA-27HD8 □ L	□
UA-37FD8 □ A	□	UA-37FD8 □ M	□
UA-37HD8 □ A	□	UA-37FD8 □ L	□
UA-37HD8 □ B	■	UA-37HD8 □ M	□
UA-37HD8 □ C	■	UA-37HD8 □ L	□

● ユニットの構成

▼UA-27FD8
▼UA-37FD8

▼UA-27HD8
▼UA-37HD8



・ポイント照光用の記名板、色フィルターは、ご指定されたポイント照光部の位置に穴があいています。

※青・赤文字部は、修正箇所です。

付属品



LED 記名集合表示灯

● 記名板(LEDユニットに添付しています)

▼ NP-27FD8	▼ NP-27HD8	▼ NP-37FD8	▼ NP-37HD8
▼ NP-27FD8M ▼ NP-27FD8L	▼ NP-27HD8M ▼ NP-27HD8L	▼ NP-37FD8M ▼ NP-37FD8L	▼ NP-37HD8M ▼ NP-37HD8L
 記名板の大きさ $26.7^{+0}_{-0.2} \times 26.7^{+0}_{-0.2}$ mm 彫刻スペース 25×25mm 記名板の厚さ 1.5mm 重量：1.3g KFE-27F□8□□用(正方形)	 記名板の大きさ $26.7^{+0}_{-0.2} \times 56.7^{+0}_{-0.2}$ mm 彫刻スペース 25×55mm 記名板の厚さ 1.5mm 重量：2.8g KFE-27H□8□□用(長方形)	 記名板の大きさ $36.7^{+0}_{-0.2} \times 36.7^{+0}_{-0.2}$ mm 彫刻スペース 35×35mm 記名板の厚さ 1.5mm 重量：2.5g KFE-37F□8□□用(正方形)	 記名板の大きさ $36.7^{+0}_{-0.2} \times 76.7^{+0}_{-0.2}$ mm 彫刻スペース 35×75mm 記名板の厚さ 1.5mm 重量：5.3g KFE-37H□8□□用(長方形)

● ショートバー(本体に添付しています)

KFE-27□8P用	KFE-37□8P用	KFE-27□8用	KFE-37□8用
▼ J-30FP-2 ▼ J-30FP-3	▼ J-40FP	▼ J-30AP	▼ J-40AP
▼ J-30FP-5	▼ J-40DP	▼ J-60AP	▼ J-80AP
▼ J-60DP	▼ J-80DP	▼ J-30CP	▼ J-40CP
形式	J-30FP-2 J-30FP-3 J-30FP-5 J-60DP	J-40FP J-40DP J-80DP	J-30AP J-40AP J-30CP J-60AP J-80AP J-40CP
適合製品	KFE-27F□8P用 KFE-27H□8P用	KFE-27H□8P用 KFE-37F□8P用 KFE-37H□8P用	KFE-27F□8用 KFE-27H□8用 KFE-37F□8用 KFE-37H□8用
配線使用方法	27F-縦横方向用 27H-縦方向用	横方向用 縦方向用	横方向用 縦方向用
通電電流	5A		
重量	1.8g 3g 5.8g 2g	2.3g 2.4g	2g 2.4g 2g 2.4g 2.3g
材質	黄銅板(ニッケルめっき)		

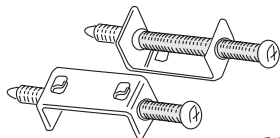
● 取付金具

(本体サイズに応じて必要数を添付します)

締め付けトルクは0.15~0.3N・mで締め付けてください。

取付ねじを締め付けるときは、対角線順に推奨トルクまで締め付けてください。

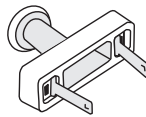
▼ CA-1



重量：6.2g

● LEDユニット取外し工具(オプション)

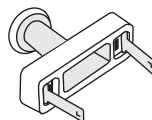
▼ KX-12



重量：7g

KFE-27F,27H□8用

▼ KX-13

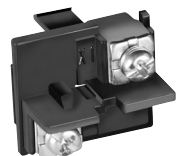


重量：7g

KFE-37F,37H□8用

● ソケット

▼ SE-8



▼ SE-8P



付属品

ET/ER-8P形



- D8P用(ねじアップ方式)の本体装着式アダプタです。
- 装着することにより、各種電源および電圧に対応できます。
- 回路構成は変圧器と抵抗器があります。

❖ 形式の構成



※1		※2		※3		
略号	回路構成	略号	2次側電流値	適合機種	略号	定格使用電圧
ET	変圧器 AC100/110V AC200/220V	1	13mA	KFE-27FT8PA,M,L KFE-27H□T8PA,M,L KFE-27HT8PM,L KFE-37F□T8PA KFE-37FT8M,L KFE-37H□T8PB	8	AC100/110V
		3	26mA	KFE-37H□T8PA,C KFE-37HT8PM,L	U	AC200/220V
ER	抵抗器 AC/DC 48V AC/DC100/110V AC/DC125V	1	13mA	KFE-27FR8PA,M,L KFE-27H□R8PA,B,C KFE-27HR8PM,L KFE-37FR8PA KFE-37FR8PM,L KFE-37H□R8PB	6	AC/DC48V
		3	26mA	KFE-37H□R8PA,C KFE-37HR8PM,L	8	AC/DC100/110V
					G	AC/DC125V

❖ 定 格

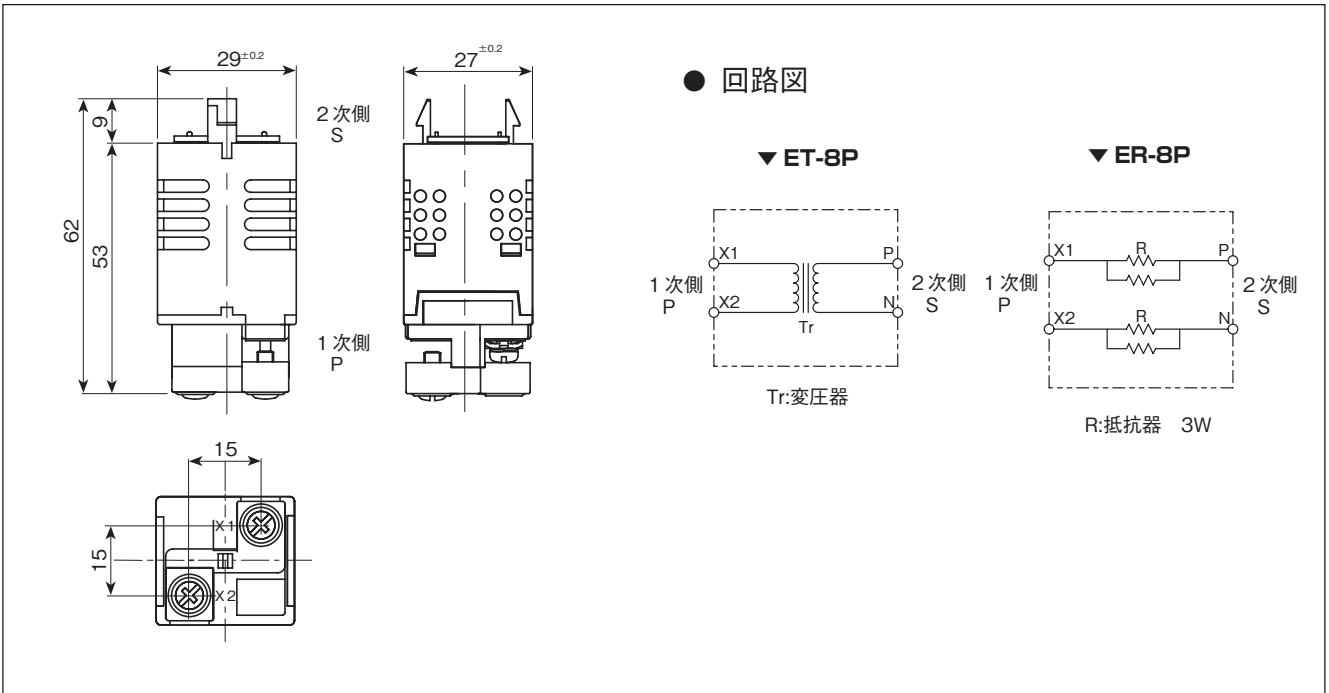
項 目	形 式	
	ET-8P	ER-8P
定格使用電圧	AC100/110V±10% AC200/220V±10%	AC, DC48V±10% AC, DC100/110V±10% AC, DC125V±10%
定格電流	1次側	2次側
	AC100/110V—25mA以下 AC200/220V—13mA以下	13mAまたは 26mA
定格容量	1 VA	6W 12W
2次側電圧	AC24V	AC/DC24V
変圧器巻線	複巻	—
絶縁抵抗	1次巻線—2次巻線	DC500Vメガ—100MΩ以上
	1次巻線—鉄芯	〃 〃
	2次巻線—鉄芯	〃 〃
耐電圧	1次巻線—鉄芯	AC2000V 1分間異常なし
	1次巻線—2次巻線	〃 〃
	2次巻線—鉄芯	AC500V 1分間異常なし
使用温度・湿度範囲	-10~40℃ 45~85%RH(ただし氷結または結露しないこと)	
結 線	M3.5×8 セルフアップねじ締付(推奨締付トルク：1.0~1.3N・m)	
形式シールの文字の色	青	黒
製品重量	約72g	約27g



❖ 材質

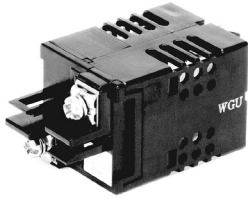
ケース	ポリカーボネート樹脂 黒
プリント基板	ガラスエポキシ板
端子金具	黄銅板
端子台	PBT樹脂 黒
端子ねじ	炭素鋼 ニッケルめっき M3.5×8
形式表示シール	ユポ# 80

❖ 外形図



付属品

ET / ER-8N形



- D8用の本体装着式アダプタです。
- 装着することにより、各種電源および電圧に対応できます。
- 回路構成は変圧器と抵抗器があります。

❖ 形式の構成

※1 - 8N - ※2 ※3

形式

定格使用電圧

定格2次側電流

※1		※2		※3		
略号	回路構成	略号	2次側電流値	適合機種	略号	定格使用電圧
ET	変圧器 AC100/110V AC200/220V	1	13mA	KFE-27FT8A,M,L KFE-27H□T8A,B,C KFE-27HT8M,L KFE-37F□T8A KFE-37FT8M,L KFE-37H□T8B	8	AC100/110V
		3	26mA	KFE-37H□T8A,C KFE-37HT8M,L	U	AC200/220V
ER	抵抗器 AC/DC 48V AC/DC100/110V AC/DC125V	1	13mA	KFE-27FR8A,M,L KFE-27H□R8A,B,C KFE-27HR8M,L KFE-37F□R8A KFE-37FR8M,L KFE-37H□R8B	6	AC/DC48V
		3	26mA	KFE-37H□R8A,C KFE-37HR8M,L	8	AC/DC100/110V
					G	AC/DC125V

● 端子カバー

<p>▼ LC-15</p> <p>全電圧式用</p>	<p>▼ LC-16</p> <p>変圧器、抵抗器用</p>
<p>重量：2.2g</p> <p>ソケットに添付しています。</p>	<p>重量：2.3g</p> <p>アダプタに添付しています。</p>



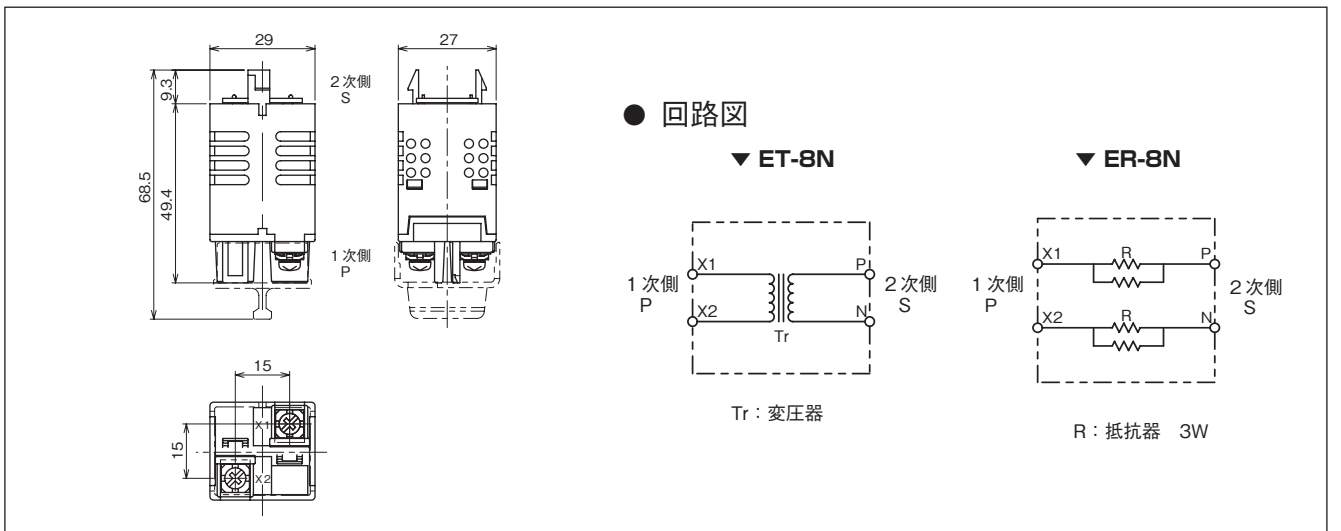
❖ 定 格

項 目	形 式		ET-8N	ER-8N
定格使用電圧			AC100/110V±10% AC200/220V±10%	AC, DC48V±10% AC, DC100/110V±10% AC, DC125V±10%
定格電流	1次側	2次側	AC100/110V—25mA以下 AC200/220V—13mA以下	13mA
定格容量			1VA	6W
2次側電圧			AC24V	AC/DC24V
変圧器巻線			複巻	—
絶縁抵抗	1次巻線—2次巻線	DC500Vメガー	100MΩ以上	充電部—接地間 DC500Vメガー100MΩ以上
	1次巻線—鉄芯	〃	〃	
	2次巻線—鉄芯	〃	〃	
耐電圧	1次巻線—鉄芯	AC2000V	1分間異常なし	充電部—接地間 AC2000V 1分間異常なし
	1次巻線—2次巻線	〃	〃	
	2次巻線—鉄芯	AC500V	1分間異常なし	
使用温度・湿度範囲	-10~40℃ 45~85%RH (ただし氷結または結露しないこと)			
結 線	M3.5×8 セルフアッパねじ締付 (推奨締付トルク: 1.0~1.3N・m)			
形式シールの文字の色			青	黒
製品重量			約72g	約27g

❖ 材 質

ケース	ポリカーボネート樹脂 黒
プリント基板	ガラスエポキシ板
端子金具	黄銅板
端子ねじ	炭素鋼 垂鉛めっき M3.5×8
端子カバー	ポリカーボネート樹脂 透明
形式表示シール	ユポ # 80

❖ 外形図





● 製品重量の計算式
一体形ケースの重量

形式	AC/DC24V 時の完成品重量	抵抗器・変圧器使用時の完成品重量
KFE-27FD8□□A-1dX1r	40g	+ 20g × 抵抗器数 + 64g × 変圧器数 AC/DC 24V の完成品重 に抵抗器、 変圧器使用分の重量を加算する。
1dX2r	75g	
1dX3r	110g	
1dX4r	145g	
KFE-27H□□D8□□-1dX1r	65g	
1dX2r	123g	
KFE-37F□□D8□□-1dX1r	55g	
1dX2r	100g	
KFE-37H□□D8□□-1dX1r	90g	

※ 上記以外の製品重量計算式は下の表をご参照ください。

形式	AC/DC24V 時の完成品重量	抵抗器・変圧器使用時の完成品重量
KFE-27FD8□□	37g × 総窓数 + 45g	+ 20g × 抵抗器数 + 64g × 変圧器数 AC/DC 24V の完成品重 に抵抗器、 変圧器使用分の重量を加算する。
KFE-27H□□D8□□	65g × 総窓数 + 45g	
KFE-37F□□D8□□	52g × 総窓数 + 55g	
KFE-37H□□D8□□	95g × 総窓数 + 55g	



❖ 定 格

形 式	項目	定格使用電圧	定格電流
KFE-27FD8□A KFE-27FD8□M KFE-27FD8□L		AC/DC 24V±10%	13mA
KFE-27H□D8□A KFE-27H□D8□B KFE-27H□D8□C		AC/DC 24V±10%	13mA 13+13mA 13/13mA
KFE-27HD8□M KFE-27HD8□L		AC/DC 24V±10%	13mA

形 式	項目	定格使用電圧	定格電流
KFE-37F□D8□A KFE-37FD8□M KFE-37FD8□L		AC/DC 24V±10%	13mA
KFE-37H□D8□A KFE-37H□D8□B KFE-37H□D8□C		AC/DC 24V±10%	26mA 13+13mA 26/26mA
KFE-37HD8□M KFE-37HD8□L		AC/DC 24V±10%	26mA

形 式	項目	定格使用電圧	定格電流
KFE-27FT8□A KFE-27FT8□M KFE-27FT8□L		AC 100/110V±10% AC 200/220V±10%	13mA
KFE-27FR8□A KFE-27FR8□M KFE-27FR8□L		AC/DC 48V±10% AC/DC 100/110V±10% AC/DC 125V±10%	
KFE-27H□T8□A KFE-27H□T8□B KFE-27H□T8□C		AC 100/110V±10% AC 200/220V±10%	
KFE-27HT8□M KFE-27HT8□L		AC 100/110V±10% AC 200/220V±10%	13mA
KFE-27H□R8□A KFE-27H□R8□B KFE-27H□R8□C		AC/DC 48V±10% AC/DC 100/110V±10% AC/DC 125V±10%	13mA 13+13mA 13/13mA
KFE-27HR8□M KFE-27HR8□L		AC/DC 48V±10% AC/DC 100/110V±10% AC/DC 125V±10%	13mA

形 式	項目	定格使用電圧	定格電流
KFE-37F□T8□A KFE-37FT8□M KFE-37FT8□L		AC 100/110V±10% AC 200/220V±10%	13mA
KFE-37F□R8□A KFE-37FR8□M KFE-37FR8□L		AC/DC 48V±10% AC/DC 100/110V±10% AC/DC 125V±10%	
KFE-37H□T8□A KFE-37H□T8□B KFE-37H□T8□C		AC 100/110V±10% AC 200/220V±10%	
KFE-37HT8□M KFE-37HT8□L		AC 100/110V±10% AC 200/220V±10%	26mA
KFE-37H□R8□A KFE-37H□R8□B KFE-37H□R8□C		AC/DC 48V±10% AC/DC 100/110V±10% AC/DC 125V±10%	26mA 13+13mA 26/26mA
KFE-37HR8□M KFE-37HR8□L		AC/DC 48V±10% AC/DC 100/110V±10% AC/DC 125V±10%	26mA

- ・ 定格電流の 00+00mA は照光方式Bの場合で左右ソケットのそれぞれに 00mA 流れることを示します。
- ・ 定格電流の 00/00mA は照光方式Cの場合で左右どちらかのソケットに 00mA 流れることを示します。

❖ 性 能

絶縁抵抗	充電部相互間(ユニット—ユニット間) 充電部接地間(ユニット—表示箱間)	DC500Vメガ 100MΩ以上
耐電圧	充電部相互間(ユニット—ユニット間) 充電部接地間(ユニット—表示箱間)	AC2000V 1分間異常なし
耐寒耐熱性	-40±3℃に2時間後常温1時間、さらに70±3℃に2時間後、常温1時間で各部異常なし	
耐湿性	40±2℃, 95%RHの環境に96時間放置後、各部異常なし	
耐振動性	振動範囲10~55Hz、振幅幅1.5mm、掃引時間1分にて3軸方向に各1時間与えた後、各部異常なし	
耐衝撃性	衝撃の大きさ500m/s ² にて3軸方向6面に衝撃回数5回与えた後、各部異常なし	
使用温度・湿度範囲	-10~40℃, 45~85%RH(ただし氷結または結露しないこと)	
発光色	乳白(W)、赤(R)、緑(G)、橙(O)、黄(Y)、青(B)、白(PW)	ポイント照光部: 赤(R)
パネル厚さ	1~6mm	
結 線	M3.5×8 ねじ締付け(推奨締付トルク:1.0~1.3N・m)	
酸素指数	26以上	

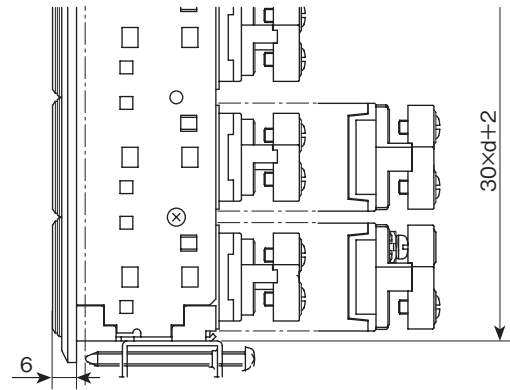
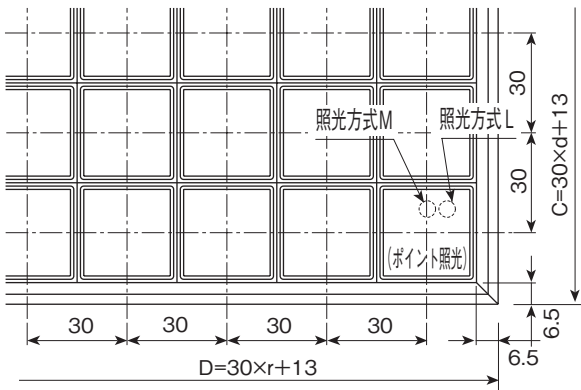
❖ 材 質

レンズ	ポリカーボネート樹脂	(透明)	酸素指数 26 以上、UL94V-0
レンズ枠	ポリカーボネート樹脂	(N1.5 近似色)	酸素指数 26 以上、UL94V-0
記名板	アクリル板 (成形品)	(乳白色)	
フィルタ	アクリル板 (成形品)	(透明、赤、緑、橙、黄、青)	厚さ 1.5 mm
化粧枠	変性 PPO 樹脂	(N1.5 近似色)	酸素指数 26 以上、UL94V-0
枠 板	みがき鋼板	(黒色)	
反射鏡	ポリカーボネート樹脂	(白色)	
端子ねじ	炭素鋼	(亜鉛めっき : D8 形) (ニッケルめっき : D8P 形)	M3.5×8
取付金具	みがき鋼板	(亜鉛めっきクロメート処理)	
取付ねじ	炭素鋼	(亜鉛めっきクロメート処理)	M3.5×40

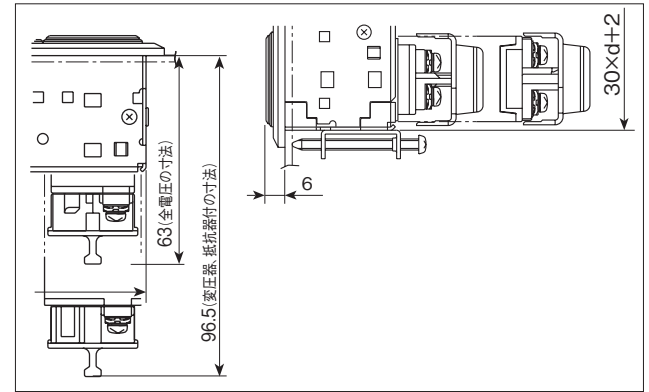
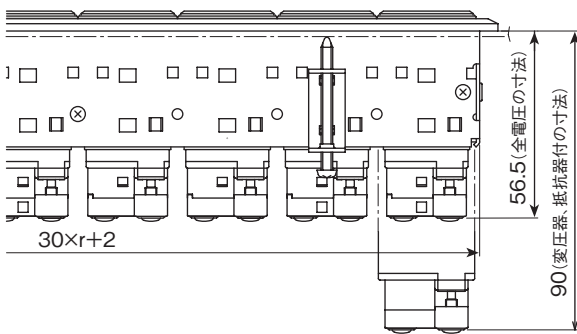


❖ KFE-27F □8 □形 (照光面サイズ 28×28mm)

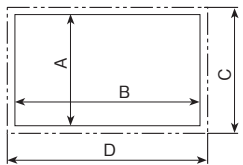
● 外形図 (D8P形寸法)



● D8形寸法



● パネルカット図

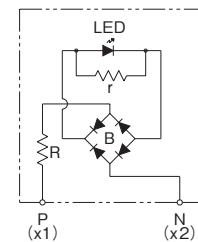


● パネルカット寸法計算式
(単位:mm、公差 $^{+0.5}_0$)
A=30×段数+5(縦方向)
B=30×列数+5(横方向)

● 外形寸法計算式(単位:mm)
C=30×段数+13(縦方向)
D=30×列数+13(横方向)

● LEDユニット回路図

照光方式A/M/L(1窓全面1色照光)



LED: 発光ダイオード
R: 抵抗器 (1W)
r: 抵抗器 (1/4W)
B: 整流ブリッジ

AC/DC24V, 13mA

● 寸法早見表(単位:mm)

縦方向の窓数(段)

段数	パネルカット寸法 $A_{\pm 0.5}$	外形寸法 C
1d	35	43
2d	65	73
3d	95	103
4d	125	133
5d	155	163
6d	185	193

横方向の窓数(列)

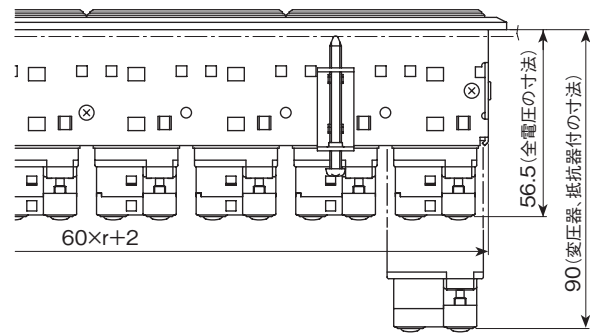
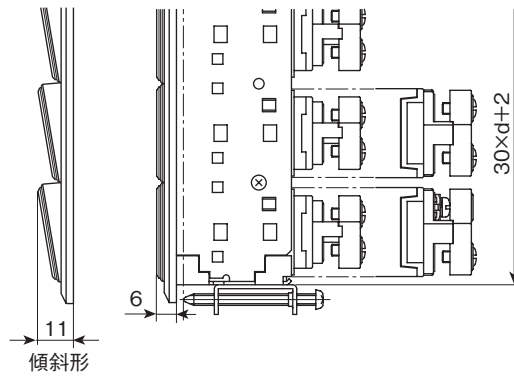
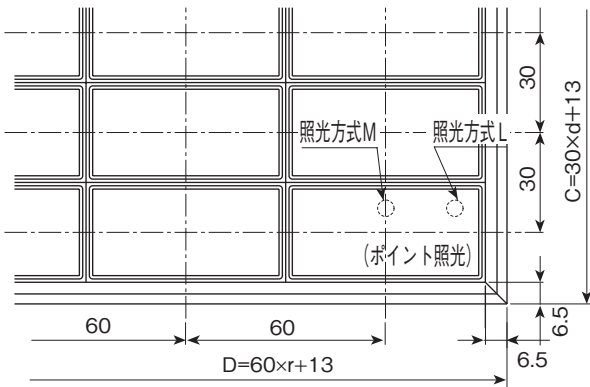
列数	パネルカット寸法 $B_{\pm 0.5}$	外形寸法 D	列数	パネルカット寸法 $B_{\pm 0.5}$	外形寸法 D
1r	35	43	11r	335	343
2r	65	73	12r	365	373
3r	95	103	13r	395	403
4r	125	133	14r	425	433
5r	155	163	15r	455	463
6r	185	193	16r	485	493
7r	215	223	17r	515	523
8r	245	253	18r	545	553
9r	275	283	19r	575	583
10r	305	313	20r	605	613



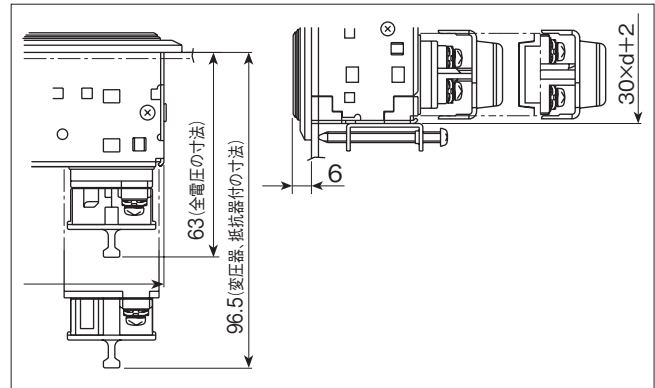
LED 記名集合表示灯

❖ KFE-27H 8形 (照光面サイズ 28×58mm)

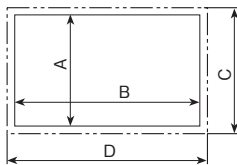
● 外形図 (D8P形寸法)



● D8形寸法

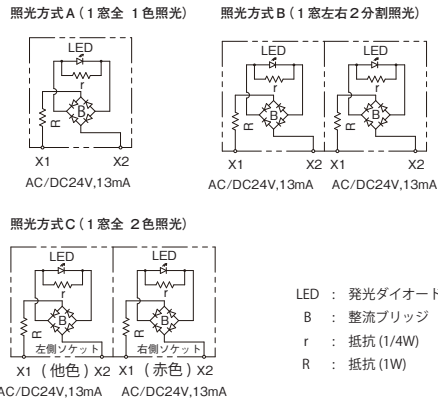


● パネルカット図



- パネルカット寸法計算式 (単位:mm、公差^{+0.5}₀)
 A=30×段数+5(縦方向)
 B=60×列数+5(横方向)
- 外形寸法計算式(単位:mm)
 C=30×段数+13(縦方向)
 D=60×列数+13(横方向)

● LEDユニット回路図



● 寸法早見表(単位:mm)

縦方向の窓数(段)

段数	パネルカット寸法	外形寸法
d	A ^{+0.5} ₀	C
1d	35	43
2d	65	73
3d	95	103
4d	125	133
5d	155	163
6d	185	193

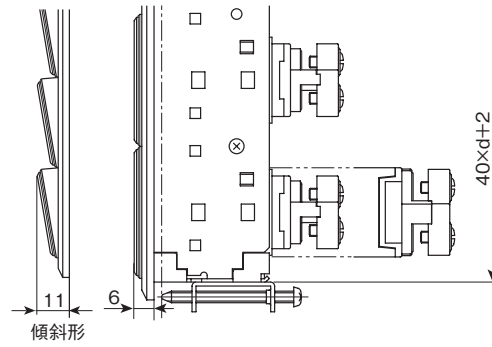
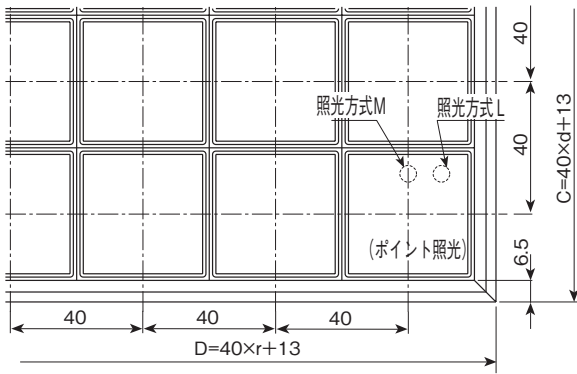
横方向の窓数(列)

列数	パネルカット寸法	外形寸法	列数	パネルカット寸法	外形寸法
r	B ^{+0.5} ₀	D	r	B ^{+0.5} ₀	D
1r	65	73	11r	665	673
2r	125	133	12r	725	735
3r	185	193	13r	785	793
4r	245	253	14r	845	853
5r	305	313	15r	905	913
6r	365	373	16r	965	973
7r	425	433	17r	1025	1033
8r	485	493	18r	1085	1093
9r	545	553	19r	1145	1153
10r	605	613	20r	1205	1213



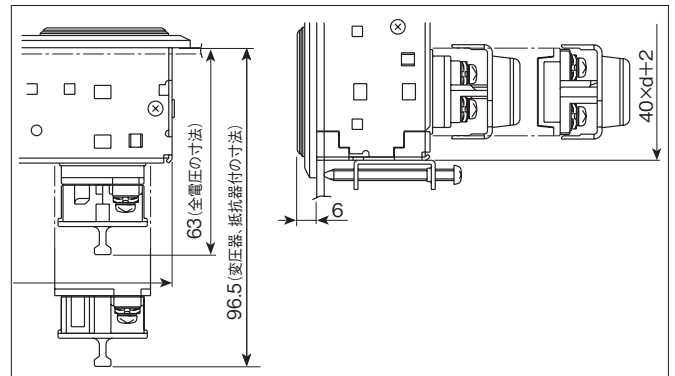
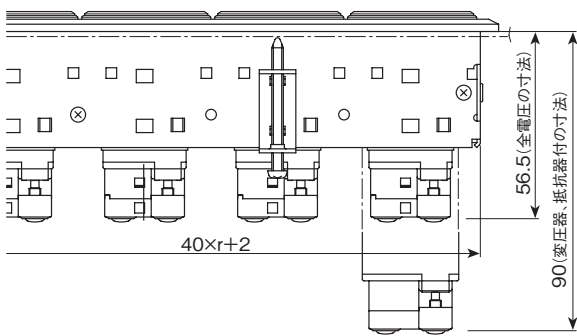
❖ KFE-37F 8形 (照光面サイズ 38×38mm)

● 外形図 (D8P形寸法)

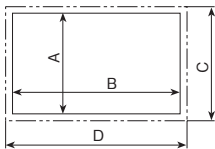


・ポイント照光には傾斜形はありません。

● D8形寸法



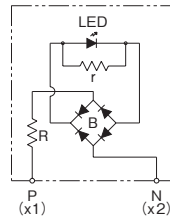
● パネルカット図



● パネルカット寸法計算式
(単位:mm, 公差 $^{+0.5}_0$)
A=40×段数+5(縦方向)
B=40×列数+5(横方向)
● 外形寸法計算式(単位:mm)
C=40×段数+13(縦方向)
D=40×列数+13(横方向)

● LEDユニット回路図

照光方式A/M/L(1窓全面1色照光)



LED: 発光ダイオード
R: 抵抗器(1W)
r: 抵抗器(1/4W)
B: 整流ブリッジ

AC/DC24V, 13mA

● 寸法早見表(単位:mm)

縦方向の窓数(段)

段数	パネルカット寸法	外形寸法
d	$A_0^{+0.5}$	C
1d	45	53
2d	85	93
3d	125	133
4d	165	173
5d	205	213
6d	245	253

横方向の窓数(列)

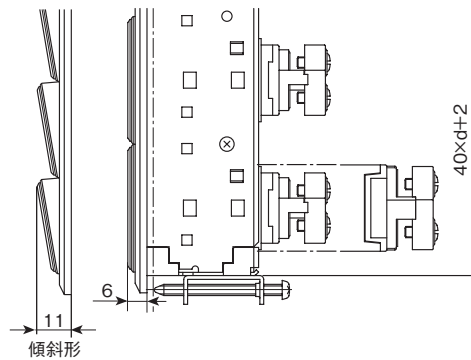
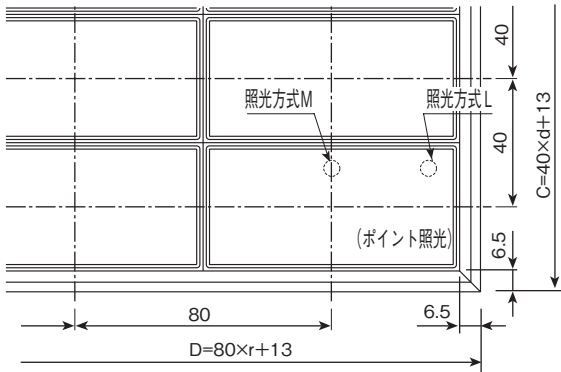
列数	パネルカット寸法	外形寸法	列数	パネルカット寸法	外形寸法
r	$B_0^{+0.5}$	D	r	$B_0^{+0.5}$	D
1r	45	53	11r	445	453
2r	85	93	12r	485	493
3r	125	133	13r	525	533
4r	165	173	14r	565	573
5r	205	213	15r	605	613
6r	245	253	16r	645	653
7r	285	293	17r	685	693
8r	325	333	18r	725	733
9r	365	373	19r	765	773
10r	405	413	20r	805	813



LED記名集合表示灯

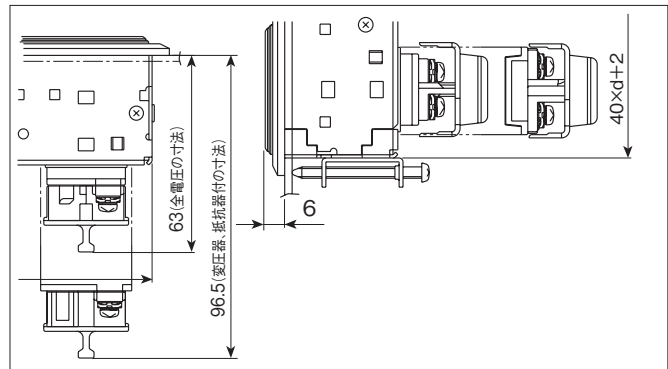
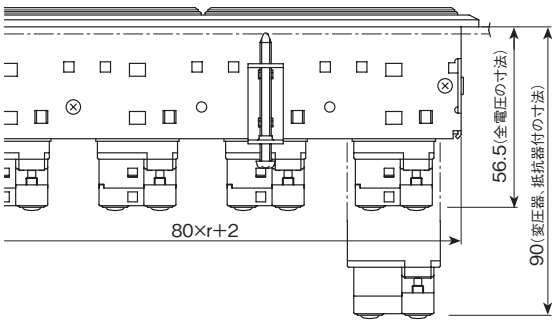
◆ KFE-37H 8形 (照光面サイズ 38×78mm)

● 外形図 (D8P形寸法)



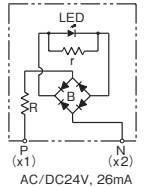
・ポイント照光には傾斜形はありません。

● D8形寸法

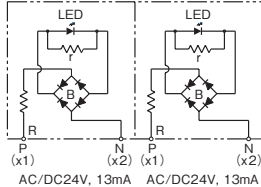


● LEDユニット回路図

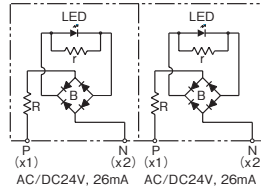
照光方式A/M/L
(1窓全面1色照光)



照光方式B
(1窓左右2分割照光)

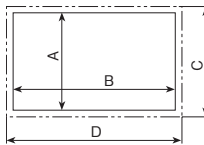


照光方式C
(1窓全面2色照光)



LED : 発光ダイオード
R : 抵抗器 (1W)
r : 抵抗器 (1/4W)
B : 整流ブリッジ

● パネルカット図



● パネルカット寸法計算式
(単位:mm、公差 ± 0.5)
A=40×段数+5(縦方向)
B=80×列数+5(横方向)
● 外形寸法計算式(単位:mm)
C=40×段数+13(縦方向)
D=80×列数+13(横方向)

● 寸法早見表 (単位:mm)

縦方向の窓数(段)

段数	パネルカット寸法	外形寸法
d	A ± 0.5	C
1d	45	53
2d	85	93
3d	125	133
4d	165	173
5d	205	213
6d	245	253

横方向の窓数(列)

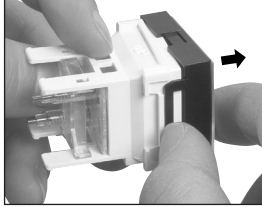
列数	パネルカット寸法	外形寸法	列数	パネルカット寸法	外形寸法
r	B ± 0.5	D	r	B ± 0.5	D
1r	85	93	9r	725	733
2r	165	173	10r	805	813
3r	245	253	11r	885	893
4r	325	333	12r	965	973
5r	405	413	13r	1,045	1,053
6r	485	493	14r	1,125	1,133
7r	565	573	15r	1,205	1,213
8r	645	653			



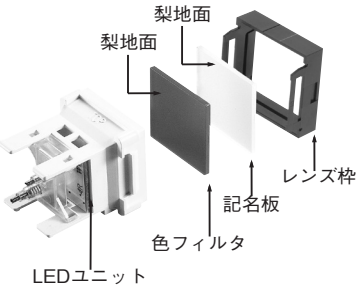
❖ 取扱い方法

● 記名板のLEDユニットへの組合せ

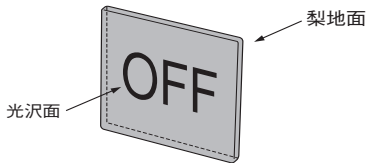
- ① LEDユニットのレンズ枠嵌合部を指で持ち上げレンズ部を外してください。



- ② LEDユニットに記名板を組合せる色フィルタ、記名板は照光拡散のため梨地面を内側にして組合せてください。

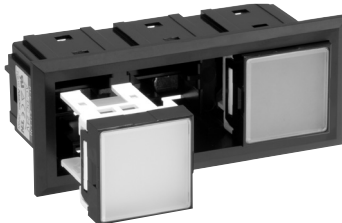


- ③ 記名板への彫刻・印刷は光沢面側に行ってください。



● LEDユニットの本体への組合せ

本体枠に貼ってある形式シール側を左側にし、LEDユニットのレリーフ「TOP」側を上にし「カチッ」と音がするまで押し込んでください。



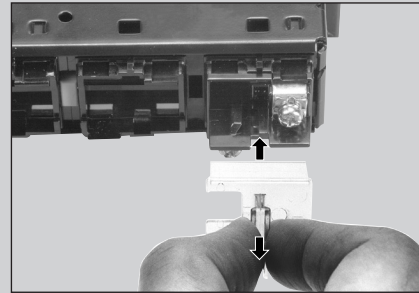
● 配線

- ① 感電の恐れがありますので配線作業時は必ず電源を切ってから行ってください。
- ② 整流回路(ブリッジ)を内蔵していますので極性無で使用できます。
- ③ 端子ねじの締付けトルクは1.0~1.3N・mで行なってください。
- ④ 渡り配線は本体に添付のショートバーを使用されると便利です。
- ⑤ 圧着端子は絶縁被覆付をご使用ください。

※青・赤文字部は、修正箇所です。

※下記⑥、⑦はD8タイプのみ作業になります。

- ⑥ 結線後、端子への誤接触を防止し安全性を高めるため、ソケットに添付の端子カバーを装着ください。
〔端子カバー装着状態では端子ねじの締付けができませんので、装着作業は結線作業完了後になります。〕
- ⑦ 端子カバーの取外しは手を使って引抜いてください。



● パネルへの取付け

- ① 本体枠の形式シール側を左側にして、本体をパネル表面より挿入し、裏面より付属の取付金具(CA-1)の爪部を枠板にある角穴に引掛けてねじを締付けてください。
- ② 取付金具は偶数個付属していますので対辺・周囲均等に配置し、0.15~0.3N・mの締付トルクで締付けてください。

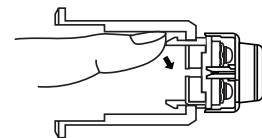
取付ねじを締め付けるときは、対角線順に推奨トルクまで締め付けてください。

● LEDユニットの取外し

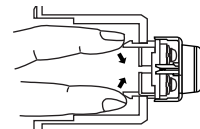
LEDユニットの取外しは、取外し工具KX-12形KFE-27F□8/27H□8用)または、KX-13形KFE-37F□8/37H□8用)の先端を窓の上下の隙間に奥まで差し込み、前方に引抜きます。小型ドライバーを使用してLEDユニット側面の溝に引っ掛けて押し出すことも出来ます。(1ユニットの取外しができると他は指で引抜けます)

● ソケットの取外し

- ① まず電源を切り、LEDユニットを取外します。
- ② KFE-27FD8/27HD8形の場合は、ハウジング内スペースが狭いため、指またはドライバーでソケットの片側連結ツメを内側に倒しながら押し出すことでソケットが外れます。D8P形(ねじアップ式)も同様です。



- ③ KFE-37FD8/37HD8形の場合は、本体表面側から指でソケットの両側連結ツメをつまみ、押し出すことでソケットが外れます。D8P形(ねじアップ式)も同様です。

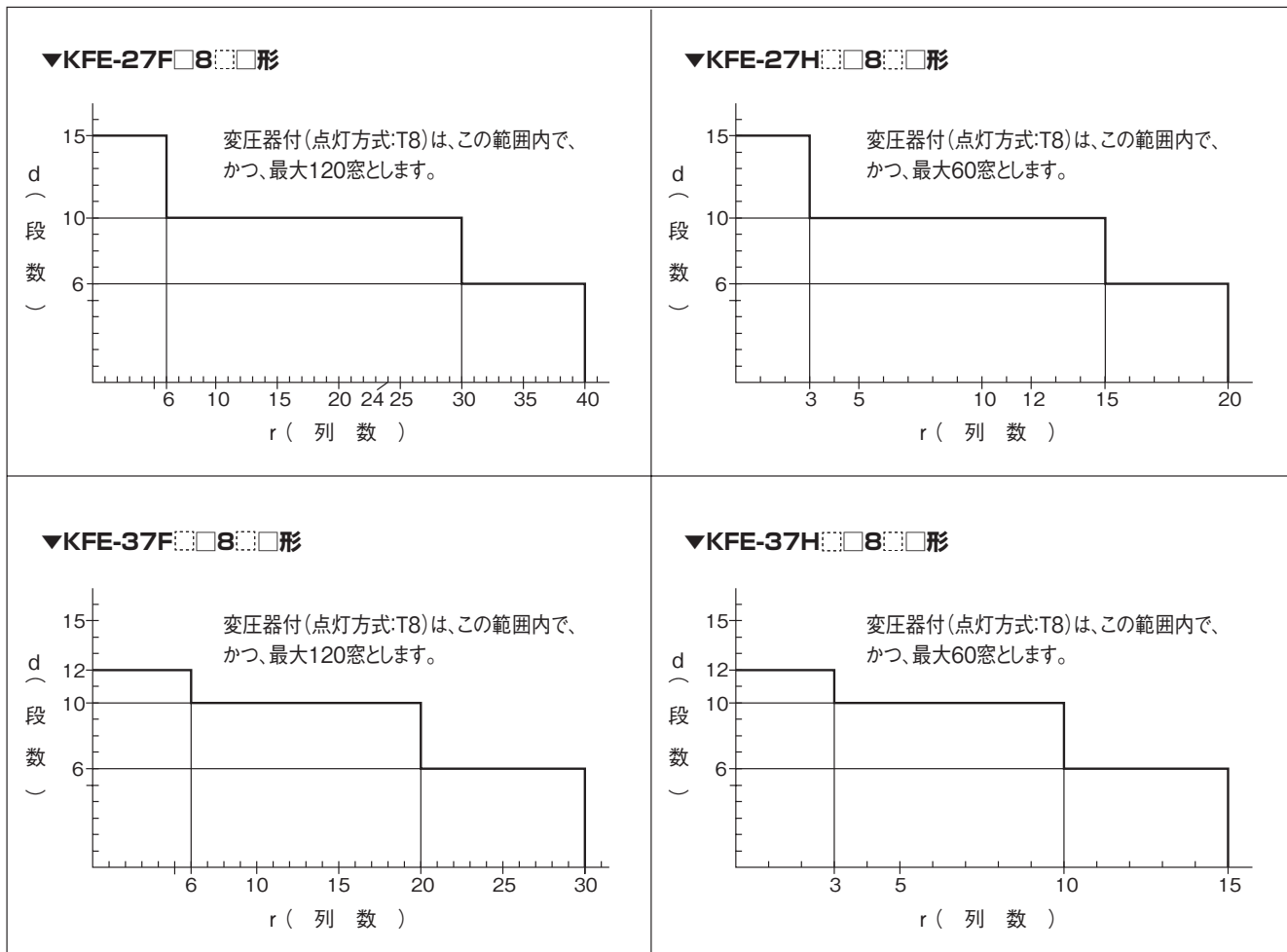




❖ 製作可能範囲表

この表は、製作可能範囲を表すもので、連続点灯できる範囲を表すものではありません。

LED記名集合表示灯



● この表以外の製作可能範囲につきましては、営業部にお問い合わせください。

— ご使用上の留意点 —

- 上記の表は、製作可能範囲を表すもので、連続点灯できる範囲を表すものではありません。
- 連続点灯数につきましては、資料の請求をお願い致します。