

高輝度LED表示灯

φ8からφ22まで同一形状のLED表示灯

KRE-300シリーズ

KRE-308



KRE-310



KRE-312



KRE-316



KRE-322



KRE-316CA

KRE-316CF

KRE-322CA

KRE-322CF



LED丸形表示灯

□ 特 長

- ローレット付レンズを追加し、より一層高輝度化。(KRE-316/322形)
- 視野角が広く真横からの点灯確認が可能。
- 同一形状でφ8～φ22までの5機種がラインアップ。
- 丸形(A形/CA形)・丸平形(F形/CF形)は耐じん防噴流形(IP65)の保護構造。
- 新回路方式採用により、従来の製品より耐誘導性、耐ノイズ性が強化。
- KRE-316・322には端子保護カバーが装着可。(オプション)
- RoHS指令対応品。(12V : R2は未対応)

— ご使用上の留意点 —

- KRE-308・310・312のレンズおよびLEDは交換できません。
- KRE-308・310・312のはんだ付作業は、はんだコテ先温度270℃以下、5秒以内で行ってください。
- LED表示灯は数mA程度の微小電流でも点灯しますので、誘導電圧、または漏洩電流のある回路で使用すると、誤点灯する場合があります。対策として表示灯端子に並列に抵抗器などを付けてください。
- KRE-316A・F/KRE-322A・Fは、保護構造IP65ですがLED光源の交換時レンズを外した場合、内部Oリングが脱落していないことを確認し、再びレンズを締め付けるとき丸形ホルダーに密着していることを確認してください。内部Oリングが脱落したりレンズが丸形ホルダーに密着していない場合は、IP65性能を維持できないことがあります。



◆ 定 格

形式	KRE-308 / 310 / 312形	KRE-316 / 322形
項目	高輝度LEDによる全面照光	
照光方式	高輝度LEDによる全面照光	
定格使用電圧	抵抗方式 DC12V(±10%) DC24V(±10%)	AC/DC12V, 24V, 48V(±10%) AC/DC100/110V(90~121V) AC/DC125V(±10%) AC/DC200/220V(180~242V)
適合LED光源	—	LE-316A
定格電流	約10mA	4~6mA

形式	LE-316A
項目	AC/DC12V, 24V, 48V(±10%) AC/DC100/110V(90~121V) AC/DC125V(±10%) AC/DC200/220V(180~242V)
定格使用電圧	AC/DC12V, 24V, 48V(±10%) AC/DC100/110V(90~121V) AC/DC125V(±10%) AC/DC200/220V(180~242V)
定格電流	4~6mA
発光色	赤、緑、橙、黄、青

◆ 性 能

形式	KRE-308 / 310 / 312形	KRE-316 / 322形
項目	絶縁抵抗 充電部接地間 DC500Vメガー100MΩ以上	
絶縁抵抗	充電部接地間 DC500Vメガー100MΩ以上	
耐電圧	充電部接地間 AC2000V 1分間異常なし	
耐寒耐熱性	-25℃、2時間~+55℃、2時間放置後、異常なし	
耐湿性	40℃、95%、96時間放置異常なし	
耐振動性	複振幅1.5 mm 振動数範囲10~55Hz 掃引時間1分間に3軸方向に各1時間与えた後、各部異常なし	
耐衝撃性	衝撃の大きさ500m/s ² にて3軸方向6面に衝撃回数5回与えた後、各部異常なし	
保護構造	丸形、丸平形：耐じん防噴流形(IP65) 正角形：防じん防まつ形(IP54)	丸形、丸平形：耐じん防噴流形(IP65) 正角形、長角形：全閉形(IP40)
使用温度・湿度範囲	-10~40℃、45~85% RH(ただし氷結または結露しないこと)	
逆電圧	定格使用電圧の+10%	
発光色(レンズ色)	乳白、赤、緑、橙、黄、透明	
レンズ形状	丸形、丸平形、正角形	丸形、丸平形、正角形、長角形
パネル厚さ	1~6mm	
結線	はんだ付け または110番ファストタブ 板厚0.5mm(+表示あり)	M3×6ねじ締付け(+表示あり) (推奨締付トルク：0.6~0.9N・m)
枠色	黒色(N1.5近似色)	

◆ 材 質

形式	KRE-308 / 310 / 312形	KRE-316 / 322形
項目	ポリカーボネート樹脂(乳白、赤、緑、橙、黄) UL94V-0※	
レンズ	ポリカーボネート樹脂(乳白、赤、緑、橙、黄) UL94V-0※	
ホルダー	PBT樹脂(黒色) UL94V-0	PPE樹脂(黒色) UL94V-0
端子形状	はんだ付け または110番ファストタブ	M3×6 黄銅(ニッケルめっき)
端子金具	黄銅板(ニッケルめっき)	ばね用りん青銅板(ニッケルめっき)
取付ワッシャー	—	ステンレス板
取付ナット	PPE樹脂(黒色)	UL94V-0
端子保護カバー	—	ポリカーボネート樹脂(LC-3) UL94V-2

※CA,CF形状のレンズ色はR,G,O,Yについては難燃グレードではありません。W,B,CについてはUL94V-0です。

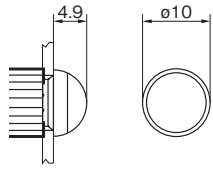
KRE-300シリーズ

◆ KRE-300シリーズ

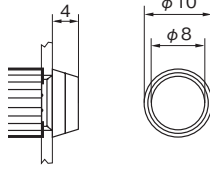
● 外形図

▼KRE-308形

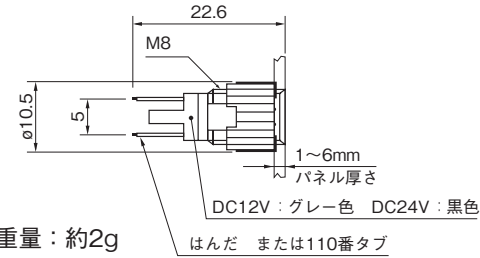
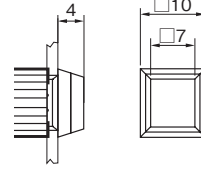
KRE-308A形



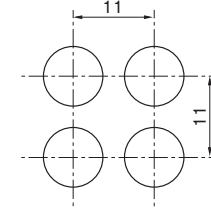
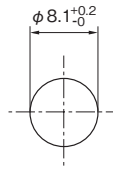
KRE-308F形



KRE-308Q形



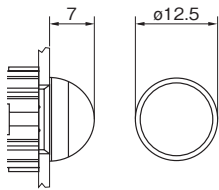
● パネルカット図



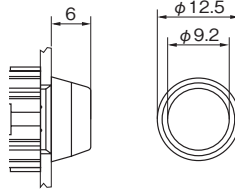
最小取付ピッチ

▼KRE-310形

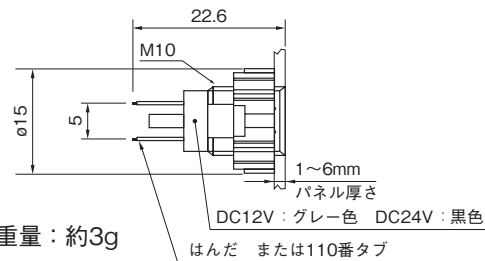
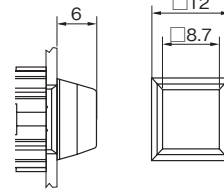
KRE-310A形



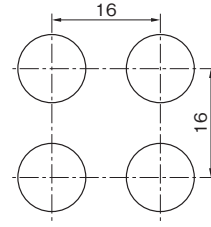
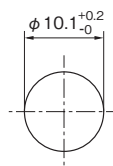
KRE-310F形



KRE-310Q形



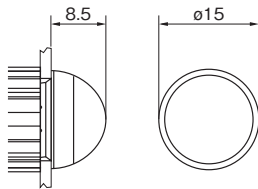
● パネルカット図



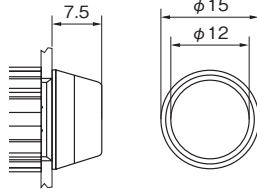
最小取付ピッチ

▼KRE-312形

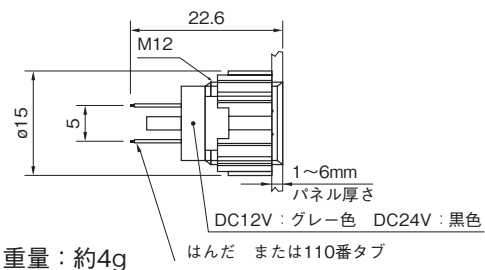
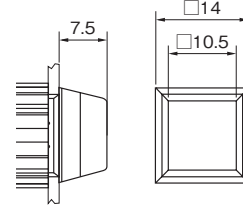
KRE-312A形



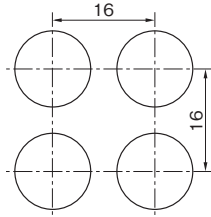
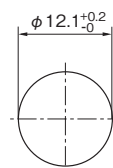
KRE-312F形



KRE-312Q形



● パネルカット図



最小取付ピッチ

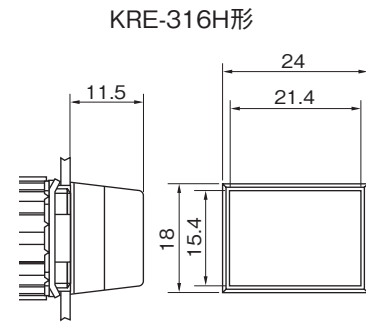
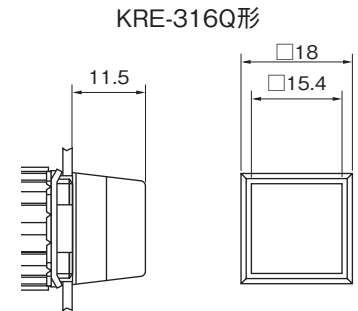
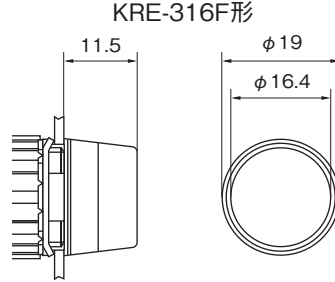
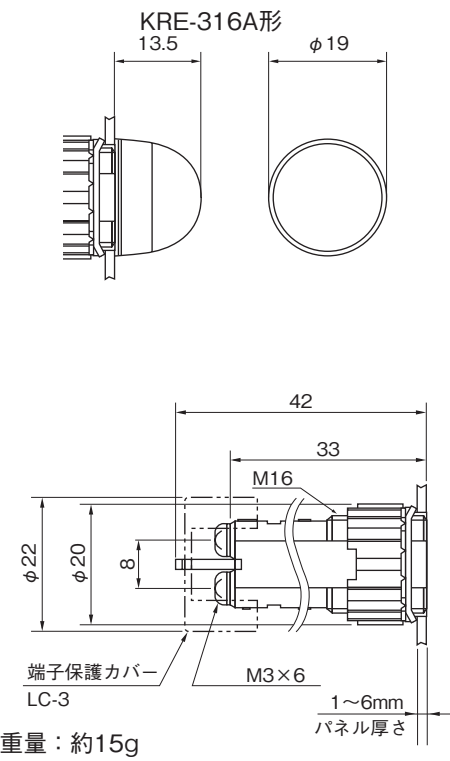
● 上記製品の取付方法はC-23ページを参照願います。



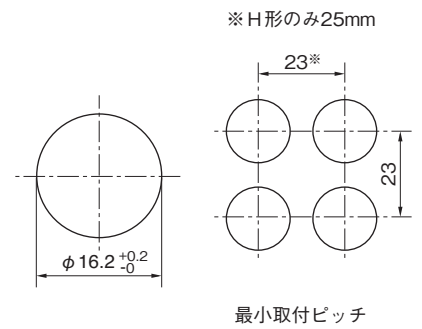
❖ KRE-300シリーズ

● 外形図

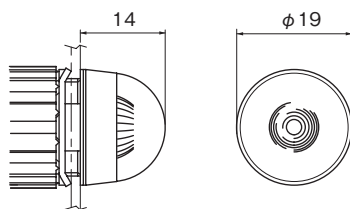
▼KRE-316形



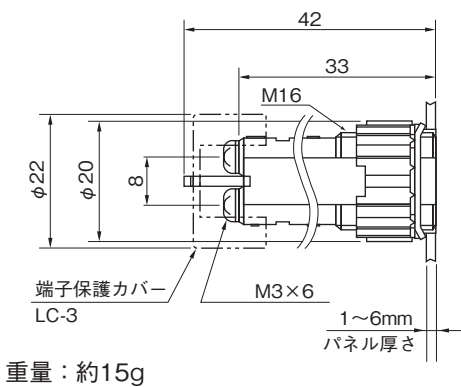
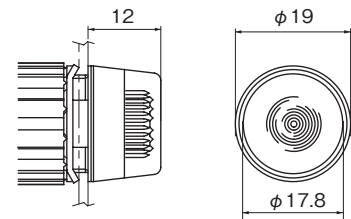
● パネルカット図



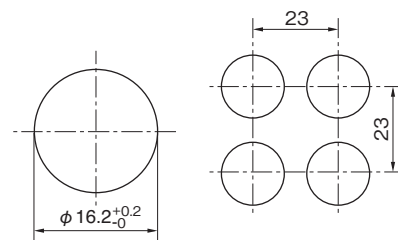
▼KRE-316CA形



▼KRE-316CF形



● パネルカット寸法及び最小取付ピッチ



● 上記製品の取付方法はC-23ページを参照願います。



LED丸形表示灯

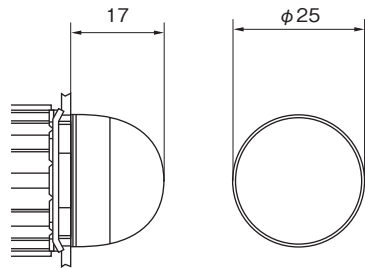
KRE-300シリーズ

◆ KRE-300シリーズ

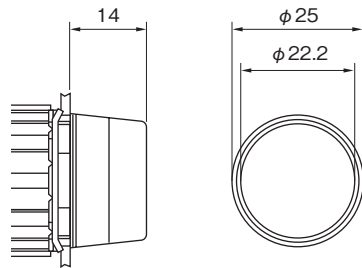
● 外形図

▼KRE-322形

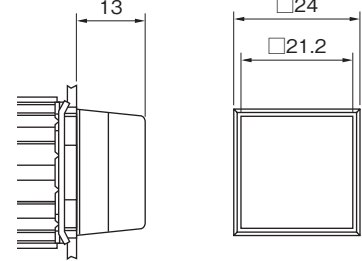
KRE-322A形



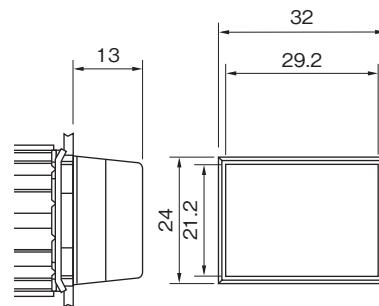
KRE-322F形



KRE-322Q形

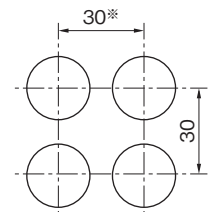


KRE-322H形

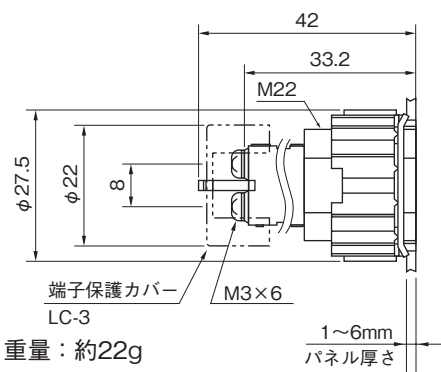


● パネルカット図

※ H形のみ35mm

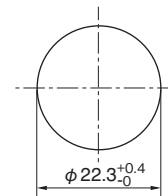


最小取付ピッチ

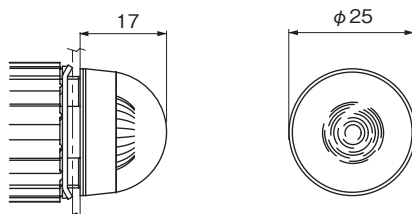


重量：約22g

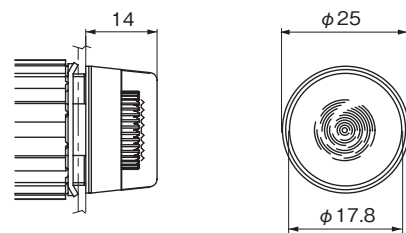
パネル厚さ



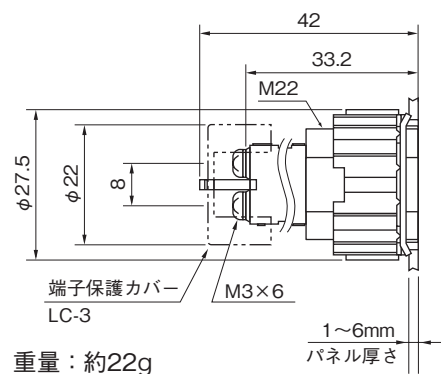
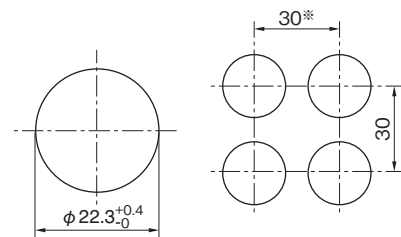
▼KRE-322CA形



▼KRE-322CF形



● パネルカット 寸法及び最小取付ピッチ



重量：約22g

パネル厚さ

● 上記製品の取付方法はC-23ページを参照願います。

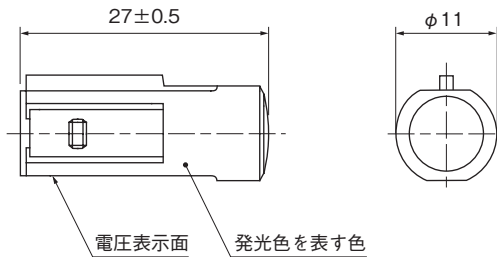




❖ LE-316A

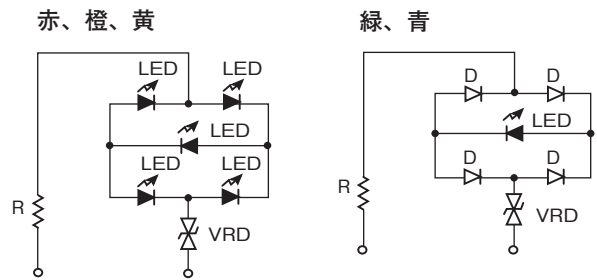
● 外形図

▼LE-316A



重量 約 3g

● 回路図



R : 抵抗器 1W/2W
 VRD : ツエナーダイオード (100V以上)
 LED : 発光ダイオード
 D : ダイオード

● 取付方法

パネル表面より挿入し、裏面から取付ナットで締め付けてください。

取付ナット締め付け工具は、KX-18 (KRE-308・310・312用)、KX-16 (KRE-316・322用) をご使用ください。

形式名	取付ナット推奨締め付トルク
KRE-308形	0.2~0.4 N・m
KRE-310形	0.3~0.5 N・m
KRE-312形	0.5~0.8 N・m
KRE-316形	0.8~1.1 N・m
KRE-322形	1.2~2.0 N・m

● KRE-316・322のLEDユニット交換方法

KRE-316・322の製品構成はレンズ・ホルダ・LEDユニットで構成されております。

レンズをはずし、LEDユニット交換用工具 (KX-17) で手前に引き抜きます。

LEDユニットの取付は本体側のキー溝とLEDユニットのキーを合わせ挿入します。

LEDユニットの発光色とレンズ色は組み合わせが決まっていますのでご注意ください。

KRE-308・310・312はLEDユニット・レンズの交換はできません。

● KRE-316/322の製品構成

