

LED丸形表示灯

KPE/KRE-200シリーズ



LED丸形表示灯



特長

- 照光部はφ14およびφ20と大きく、高輝度で長寿命。
- 定格使用電圧はAC/DC共に24V、100/110V、200V。
- LEDユニットおよび抵抗ホルダーの交換はワンタッチで装着。
- 色は乳白、赤、緑、黄、橙の5色。

❖ 形式の構成

■ 抵抗ホルダーなしの形式構成

KPE - □ - 0 □ □

形式

LEDの素子数

2: 2個付
4: 4個付 (KPE-222のみ)

レンズ色

W: 乳白 R: 赤 G: 緑
O: 橙 Y: 黄

定格使用電圧
抵抗ホルダーなし

216A	16φ
216F	
222A	22φ
222F	

レンズ形状

A: 丸形
F: 丸平形

■ 抵抗ホルダー付の形式構成

KRE - □ - □ □ □

形式

LEDの素子数

2: 2個付
4: 4個付 (KRE-222のみ)

レンズ色

W: 乳白 R: 赤 G: 緑
O: 橙 Y: 黄

定格使用電圧 抵抗ホルダー付

4: AC/DC24V
7: AC/DC100/110V
9: AC/DC200V
X: 特殊電圧 (準標準品)

216A	16φ
216F	
222A	22φ
222F	

レンズ形状

A: 丸形
F: 丸平形

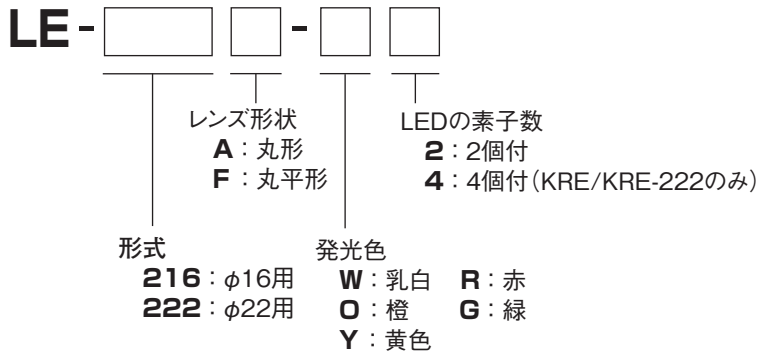
ご使用上の留意点

- LEDは、数mA程度の微小電流でも点灯しますので、誘導電圧または漏洩電流のある回路で使用すると誤点灯することがあります。対策として表示灯端子に並列に抵抗器などを付けてください。
- KPE-216/222は電流制限抵抗を内蔵しておりませんので、外部抵抗を別途ご用意願います。推奨抵抗値はC-12ページをご参照ください。
- KPE-216/222の結線は端子金具を起こしてはんだ付けしてください。
- KPE-216/222のはんだ付けしたものを抵抗ホルダー付のKRE形にすることは接触不良の原因になりますので行わないでください。
- はんだ付作業は、はんだコテ温度270℃以下、5秒以内で行ってください。

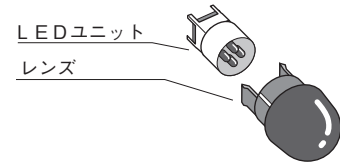
付属品 & オプション

❖ LED ユニッケー式の形式構成

- ・発光色の変更はレンズ色だけではできません。
- ・LEDユニッケー式で手配願います。

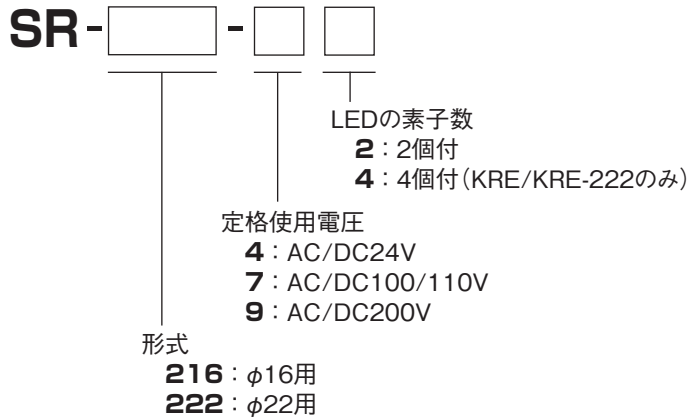


LEDユニッケー式

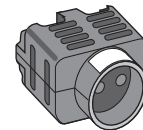


LED丸形表示灯

■ 抵抗ホルダーの形式構成



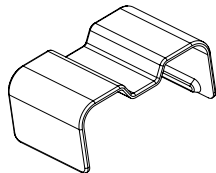
抵抗ホルダー



SR-222-□形または
SR-216-□形

● 抵抗ホルダー用端子カバー (オプション)

▼LC-222



重量: 2.5g

KRE-216, 222用

KPE/KRE-200シリーズ

◆ 定 格

KPE形

項 目	形 式	KPE-216 KPE-222 (2素子)	KPE-222 (4素子)
		発光色	標準値
順電圧	赤 色	3.4V	6.8V
	緑 色	4.2V	8.4V
	黄 色		
	橙 色 乳白色	4.4V	8.8V
順電流(推奨)		20mA	

KRE形

項 目	形 式 KRE-216、222		
定格使用電圧	24V±10%	100/110V ±10%	200V±10%
定格電流	20mA		15mA

◆ 性 能

項 目	形 式	KPE-216	KPE-222	KRE-216	KRE-222
絶縁抵抗		充電部接地間 DC500Vメガー100MΩ以上			
耐電圧		充電部接地間 AC2000V 1分間異常なし			
耐寒耐熱性		-25°C、2時間～+55°C、2時間放置後異常なし			
耐湿性		40°C、95%、96時間放置異常なし			
耐振動性		複振幅1.5 mm 振動数範囲10～55Hz 掃引時間1分間にて3軸方向に各1時間与えた後、各部異常なし			
耐衝撃性		衝撃の大きさ500m/s ² にて3軸方向6面に衝撃回数5回与えた後、各部異常なし			
保護構造		全閉形(IP40)			
使用温度・湿度範囲		-10～40°C、45～85% RH(ただし氷結または結露しないこと)			
逆電圧		8V	8V(2素子) 16V(4素子)	82V(定格使用電圧:24V) 480V(定格使用電圧:100/110V) 600V(定格使用電圧:200V)	
発光色		赤、黄、緑、橙、乳白			
レンズ形状		丸形、丸平形			
パネル厚さ		1.0～10mm			
結 線		はんだ付け		M3.5×8 ねじ締付け (推奨締付トルク:1～1.3N・m)	
枠 色		黒色(N1.5近似色)			

◆ 材 質

項 目	形 式	KPE-216/222		KRE-216/222	
レンズ		ポリカーボネート樹脂		UL94V-2	
ホルダー		PBT樹脂		UL94V-0	
抵抗ホルダー		—		PBT樹脂 UL94V-0	
取付ナット		亜鉛ダイカスト	黄銅(ニッケルめっき)	亜鉛ダイカスト	黄銅(ニッケルめっき)
端子金具		黄銅(ニッケルめっき)			
端子ねじ		—		炭素鋼(亜鉛めっきクロメート処理)	

● KPE-216/222推奨抵抗値および容量

形式名	定格使用電圧*			
	DC 24V	DC 100/110V	DC 200V	DC 220V
KPE-216(2素子)	1kΩ2W	5.1kΩ10W	10kΩ20W	11kΩ20W
KPE-222(2素子)				
KPE-222(4素子)	820Ω2W			

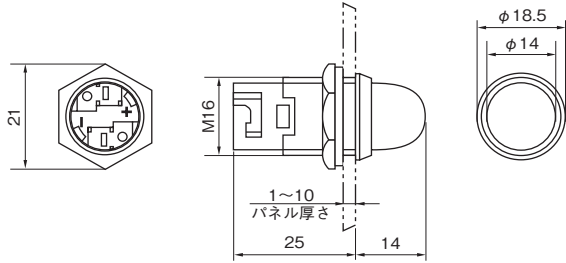
*AC電源にご使用の場合は、LEDに逆電圧が印加されないよう、保護ダイオードを付けてご使用ください。



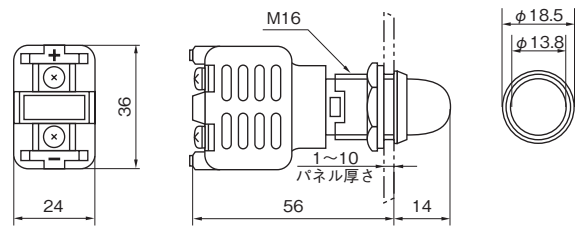
❖ KPE/KRE-216形

● 外形図

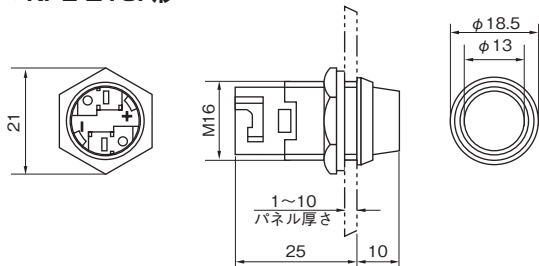
▼KPE-216A形



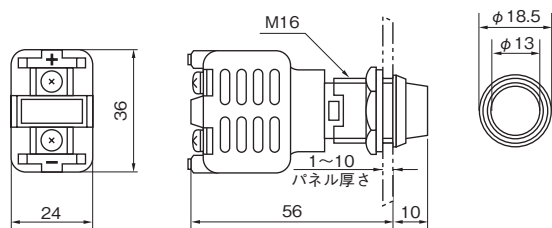
▼KRE-216A形



▼KPE-216F形

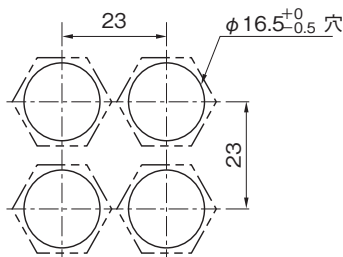


▼KRE-216F形

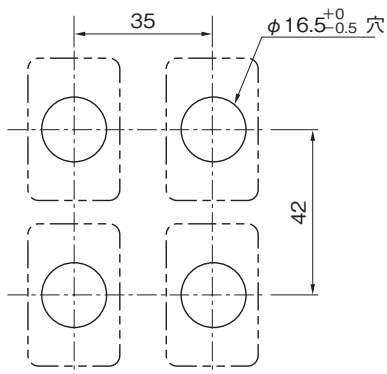


● パネルカット図および最小取付ピッチ図

▼KPE-216

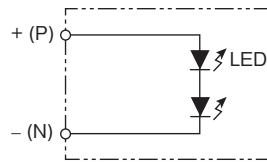


▼KRE-216



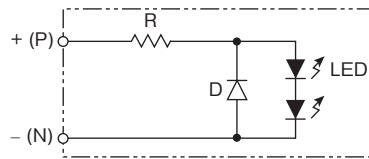
● 回路図

▼KPE-216



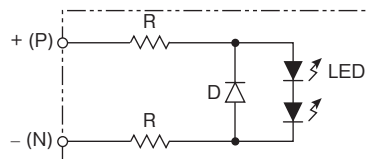
▼KRE-216

AC/DC24V



▼KRE-216

AC/DC100/110V 200V



● 取付方法はC-15ページを参照願います。

● 重量 KPE-216: 約9g KRE-216: 約35g

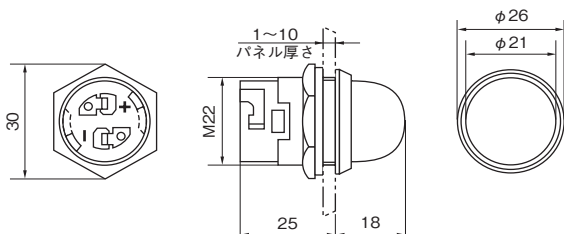


LED丸形表示灯

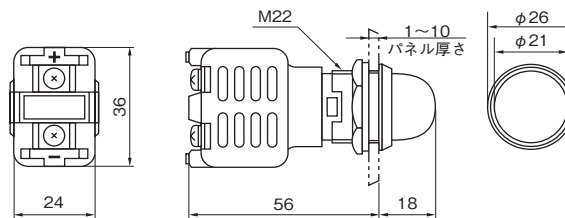
◆ KPE/KRE-222形

● 外形図

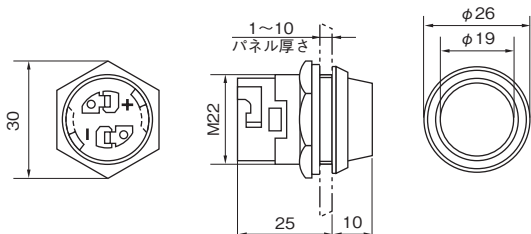
▼KPE-222A形



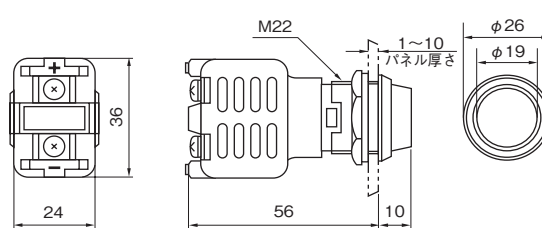
▼KRE-222A形



▼KPE-222F形

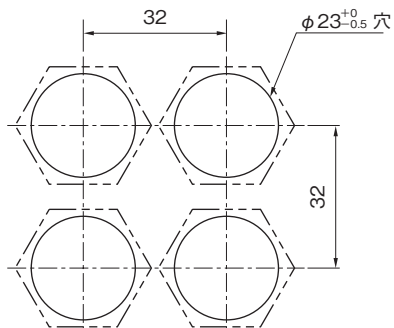


▼KRE-222F形

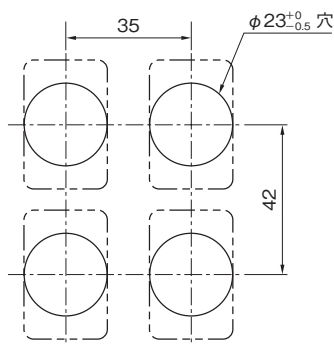


● パネルカット図および最小取付ピッチ図

▼KPE-222

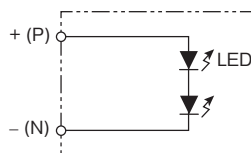


▼KRE-222



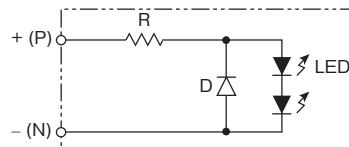
● 回路図

▼KPE-222



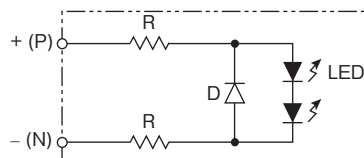
▼KRE-222

AC/DC24V



▼KRE-222

AC/DC100/110V 200V



・LED素子数は、2個または4個

- 取付方法はC-15ページを参照願います。
- 重量 KPE-222 : 約17g KRE-222 : 約43g

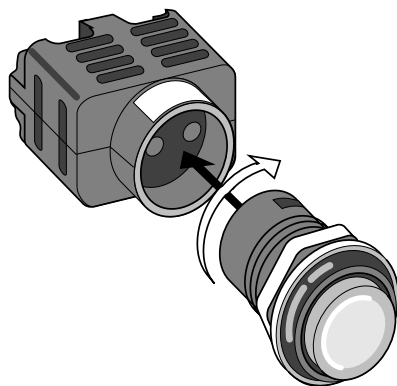




● 点灯方式の変更方法

抵抗ホルダーと全電圧式本体の極性ガイドをあわせ、全面より押込みながら矢印方向へ回すことにより全電圧式から抵抗ホルダー付に変更することができます。

KPE-216/222 のハンダ付けしたものを抵抗ホルダー付の KRE 形にすることは接触不良を招く原因となりますので行わないでください。



● 取付方法

KPE-216/222 形

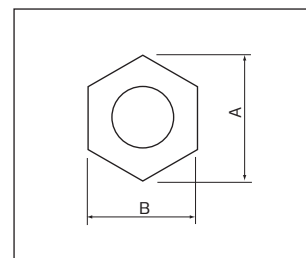
パネル表面より本体を挿入し、パネル裏面より六角ナットで締付けます。

KRE-216/222 形

パネル表面より本体を挿入し、パネル裏面より六角ナットで締付け後、抵抗ホルダを押し込みながら時計方向へ回して取付けます。

取付ナット締め付け工具は、市販のスパナまたはめがねレンチをご使用ください。

取付ナット寸法	A	B	推奨締め付トルク
KPE/KRE-216用	(21)	19mm	0.8~1.1 N・m
KPE/KRE-222用	(30)	26mm	1.2~2.0 N・m



● 製品の構成

