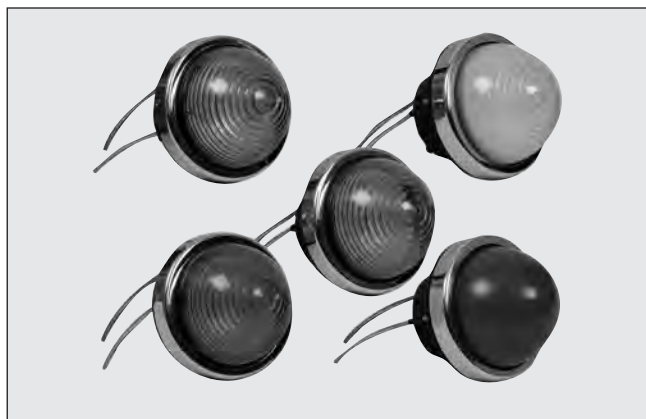


# LED丸形表示灯

## KHE-2200S形



LED丸形表示灯



### □ 特 長

- 高輝度で広範囲の配光性のため、優れた視認性。
- 発光色は乳白、赤、緑、橙、青の5色があり、鮮明な照光。
- 低消費電力で長寿命のLEDタイプ。
- 密閉構造でJISC0920の耐じん防噴流形(IP65)に準拠。
- RoHS指令対応品。

### ❖ 形式の構成

KHE-2200S- ※1 ※2

形式

発光色

定格使用電圧

※1

略号	定格使用電圧
4	DC 24V
7	AC/DC 100V

※2

略号	発光色
W	乳白
R	赤
G	緑
O	橙
B	青

### ❖ 定格・性能

定格使用電圧	DC24V±10%		AC/DC100V±10%
定格電流	75mA	85mA	30mA
絶縁抵抗	充電部接地間 DC500メガー100MΩ以上		
耐電圧	充電部接地間 AC2000V 1分間異常なし		
保護構造	耐じん防噴流形 (IP65)		
使用温度・湿度範囲	-15~40°C 20~95% RH (ただし氷結または結露しないこと)		
逆電圧	定格使用電圧の+10%		
発光色(レンズ色)	乳白、赤、橙	緑、青	乳白、赤、緑、橙、青
パネル厚さ	1.0~6.0mm		
結線	リード線接続 (長さ1.5m) WLH(24V) WL2H(100V) 0.75mm <sup>2</sup> 赤 青		

### ❖ 材 質

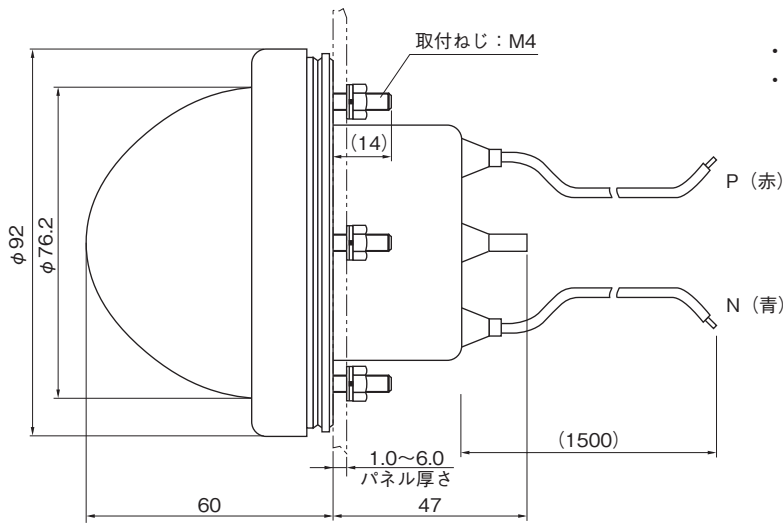
レンズ	ポリカーボネート樹脂	UL94V-2
リング	亜鉛ダイカスト (クロームめっき)	
座盤	亜鉛ダイカスト (ニッケルめっき)	
防水カバー	熱可塑性エラストマー (黒色)	
取付ねじ・ナット	ステンレス	

### ご使用上の留意点

- LEDは、数mA程度の微小電流でも点灯しますので、誘導電圧または漏洩電流のある回路で使用すると、誤点灯することがあります。対策として表示灯端子に並列に抵抗器などを付けてください。

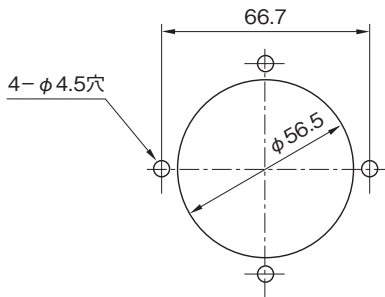
❖ KHE-2200S形

● 外形図



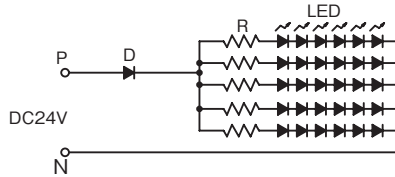
- ・ 取付ねじは本体に固定されています。
- ・ リード線の長さは約1.5mです。

● パネルカット図



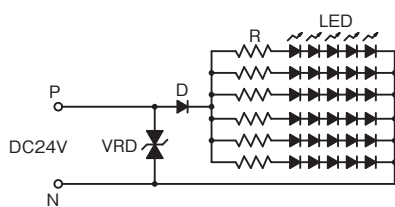
● 回路図

DC24V R/O/W LED素子数：30個

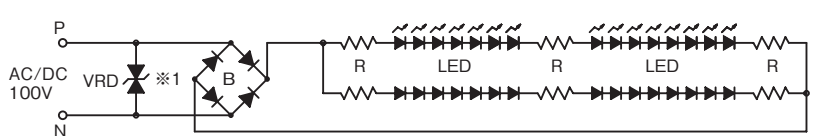


- LED：発光ダイオード
- R：抵抗器
- D：保護ダイオード
- B：整流ブリッジ
- VRD：ツェナダイオード

DC24V G/B LED素子数：30個



AC/DC100V LED素子数：30個



※1 のVRDは、発光色の緑(G)、青(B)にのみ実装されます。

● 重量：約300g

● 取付方法

取付ナットを本体から外したのち、盤表面より本体を挿入し、裏面から取付ナットにて締付けます。推奨締付トルク1.4N・m～1.8N・mにて締付けてください。

● 結線方法

リード線(約1.5m)により配線します。リード線色赤はプラス側、青はマイナス側になります。



LED丸形表示灯