

LED丸形表示灯

より軽く、コストパフォーマンスに優れたLED丸形表示灯

KHE-2010形



特長

- プラスチック化により、軽量。
- 発光色は乳白、赤、緑、橙、青の5色があり、鮮明な照光。
- 定格使用電圧はDC24V±10%、AC/DC110V(90~121V)に対応。
- 保護構造IP54(防じん防まつ形)の確保。
- 高輝度で広範囲の配光性のため、優れた視認性。
- 低消費電力で長寿命。
- RoHS指令対応品。



LED丸形表示灯

形式の構成

KHE-2010- ※1 ※2
形式 定格使用電圧 発光色

※1

略号	定格使用電圧
4	DC 24V
8	AC/DC 110V

※2

略号	発光色
W	乳白
R	赤
G	緑
O	橙
B	青

■は受注生産品

定格・性能

定格使用電圧	DC24V±10%、AC/DC110V(90~121V)
定格電流	DC24V…………… 約34mA(乳白、赤、橙)、 約15mA(青、緑) AC/DC110V… 約17mA(乳白、赤、橙)、 約15mA(青、緑)
絶縁抵抗	充電部接地間 DC500Vメガー100MΩ以上
耐電圧	充電部接地間 AC2000V 1分間異常なし
保護構造	IP54(防じん防まつ形)
使用温度・湿度範囲	-25~55℃ 45~85%RH (ただし氷結または結露しないこと)
発光色(レンズ色)	乳白、赤、緑、橙、青
適合パネル厚さ	1~10mm
結線	M3×6角座セルフアップねじ 推奨締付 トルク(0.6から0.9N・m)

材質

レンズ	ポリカーボネート樹脂 UL94V-2
リング	ABS樹脂(クロムめっき)UL94HB
ゴムパッキン	特殊軟質塩化ビニル (黒色)
端子カバー	ポリカーボネート樹脂 (透明)UL94V-0
端子金具	黄銅 (半田めっき)
端子ねじ	炭素鋼M3×6 (ニッケルめっき)
座盤	ポリカーボネート樹脂 (白色)UL94HB

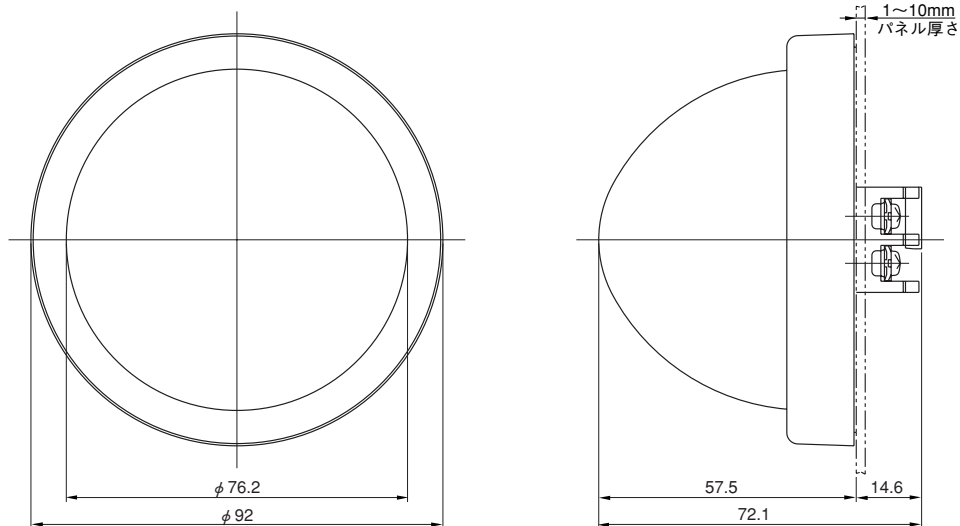
ご使用上の留意点

- LEDは、数mA程度の微小電流でも点灯します。当製品は誘導対策はしてありますが、誘導電圧または漏洩電流が極端に大きい回路で使用されますと、誤点灯する場合があります。対策として表示灯端子に並列に抵抗器などを付けてください。

KHE-2010形

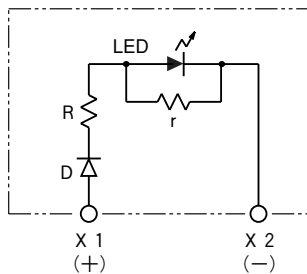
❖ KHE-2010形

● 外形図

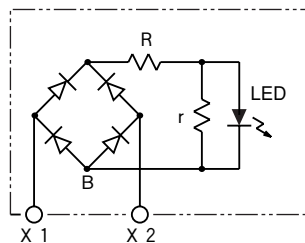


● 回路図

DC24V

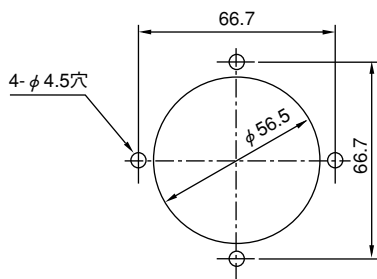


AC/DC110V

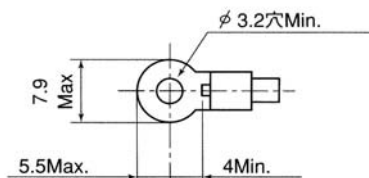


LED:発光ダイオード
R, r:抵抗器
D:保護ダイオード
B:整流ブリッジ

● パネルカット図



圧着端子寸法



● 重量 約100g

● 取付方法

リングとレンズを本体から外した後、盤表面より本体を挿入し、4ヶ所の取付穴にねじにて締付けます。
本体取付推奨締付トルク:0.8~1.0N・m



LED丸形表示灯