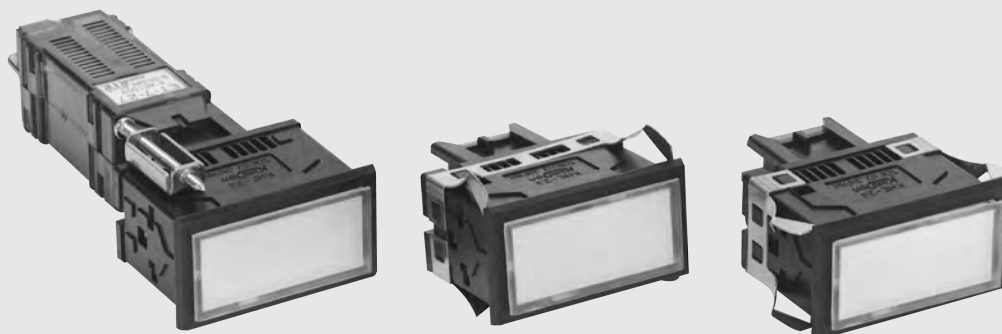


LED角形表示灯



LED角形表示灯

KHE/KTE/KRE-24形



KTE-24C

KHE-24H

KHE-24V

□ 特 長

- 高輝度LEDを使用した角形表示灯で各種電源に対応。
- 高輝度LEDの使用により、白熱球表示灯と同等の明るさと均一な照光面。
- 全電圧式(DC24V)のほか、変圧器付、抵抗器付、ブリッジ付があり、各種電源に対応。
- パネル取付けは、ワンタッチ式とクランプ式の2種。
- 保護ダイオード内蔵により逆耐圧が高く、高い信頼性。
- LED部はユニット方式で、表面より発光色の変更およびメンテナンスは簡単。
- 発光色は乳白、赤、緑、橙、黄の5色があり、鮮明な照光。
- RoHS指令対応品。

— ご使用上の留意点 —

- LEDは数mA程度の微小電流でも点灯しますので、誘導電圧または漏洩電流のある回路で使用すると誤点灯することがあります。対策として表示灯端子に並列に抵抗器などを付けてください。
- KTE/KRE/KBE-24形には、それぞれ変圧器・抵抗器・ブリッジが付きますが、このアダプタの適合機種は、
ET/ER/EB-7-2□形
に限定されますのでご注意ください。詳細についてはB-47ページをご参照ください。
- 変圧器・抵抗器・ブリッジ付の場合、取付金具はクランプ式(C)をご使用ください。
- 発光色の変更は色フィルタだけではできません。LEDユニット一式(LEDユニット、レンズ、記名板および色フィルタ)にて手配願います。

❖ 形式の構成

※1 - 24 ※2 - ※3 ※4

形式

取付方式

発光色

定格使用電圧

※1

※2

※3

※4

略号	点灯方式	定格電圧	略号	取付方式
KHE	全電圧式	DC 24V	C H V	クランプ式 ワンタッチ式(横取付け用) ワンタッチ式(縦取付け用)
KTE	変圧器とブリッジ (ET-7)付	AC100V AC110V AC200V AC220V	C	クランプ式
KRE	抵抗器 (ER-7)付	DC 48V DC100V DC110V		
KBE	ブリッジ(EB-7)付	AC24V		
	抵抗器とブリッジ (EB-7)付	AC、DC 48V AC、DC100V AC、DC110V		

略号	電圧
4	AC/DC 24V
6	AC/DC 48V
7	AC/DC100V
8	AC/DC110V
9	AC/DC200V
U	AC/DC220V

略号	発光色
W	乳白
R	赤
G	緑
O	橙
Y	黄

❖ LEDユニット一式の形式構成

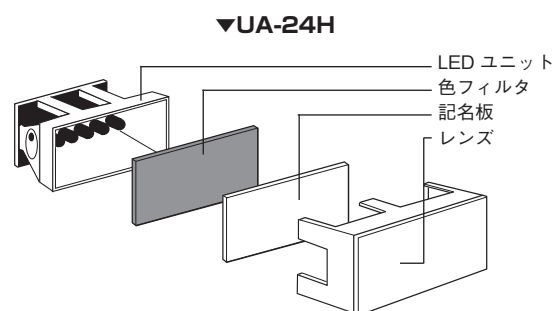
- ・LED表示灯の発光色変更は色フィルタだけではできません。
- ・LEDユニット一式にて手配願います。

UA-24H ※4

形式

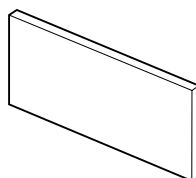
発光色

● LEDユニットの構成



● 記名板

▼ NP-24



記名板の大きさ
 $18^{+0.2} \times 41.8^{+0.2}$ mm
 彫刻スペース 17×40mm
 記名板の厚さ 2mm
 重量：2.0g





❖ 定 格

形 式	項 目	定格使用電圧	定格電流	形 式	項 目	定格使用電圧	定格1次側電流
KHE-24	定格使用電圧	DC24V±10%	20mA	KTE-24	AC100V±10%	AC110V±10%	25mA
	AC200V±10%				AC220V±10%		
KRE-24	DC 48V±10%	DC100V±10%	DC110V±10%	KBE-24	AC 24V±10% *	AC/DC48V±10%	18mA
	AC/DC100V±10%				AC/DC110V±10%		

*AC24Vの回路構成はブリッジ回路のみです。

❖ 性 能

項 目	形 式	KHE-24	KTE-24	KRE-24	KBE-24
絶縁抵抗		充電部接地間(ユニット - 表示箱間) DC500Vメガー100MΩ以上			
耐電圧		充電部接地間(ユニット - 表示箱間) AC2000V 1分間異常なし			
耐寒耐熱性		-25℃±3℃に2時間さらに55℃±2℃に2時間放置後、各部異常なし			
耐湿性		40℃±2℃、95% RHの環境に96時間放置後、各部異常なし			
耐振動性		複振幅0.4mm振動数50Hz加速度2gにて3軸方向に各1時間与えた後、各部異常なし			
耐衝撃性		衝撃の大きさを500m/s ² にて3軸方向、各部異常なし			
使用温度・湿度範囲		-10~40℃、45~85% RH(ただし氷結または結露しないこと)			
逆電圧		400V			
発光色		乳白、赤、緑、橙、黄			
パネル厚さ		1~5mm：取付金具C		3~5mm：取付金具H・V	
結 線		M3×6セルフアップねじ締付け (推奨締付トルク：0.6~0.9N・m)		M3.5×10セルフアップねじ締付け (推奨締付トルク：1.0~1.3N・m)	

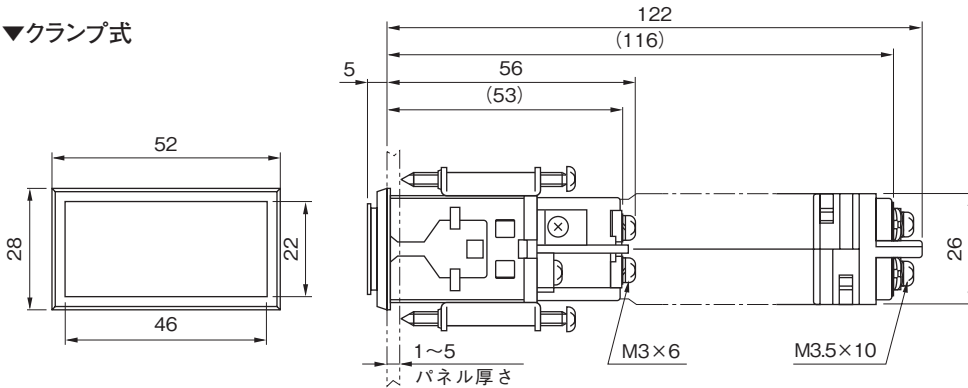
❖ 材 質

項 目	形 式	KHE-24	KTE-24	KRE-24	KBE-24
レンズ		ポリカーボネート樹脂	(透明)		UL94V-2
記名板		アクリル樹脂	(乳白色)	厚さ 2mm	
フィルタ		アクリル樹脂	(透明、赤、緑、橙、黄)	厚さ 1mm	
ユニットケース		ポリカーボネート樹脂	(黒)		UL94V-2
反射鏡		ポリカーボネート樹脂	(白色)		
端子ねじ		炭素鋼	(亜鉛めっきクロメート処理)	M3.5×10	M3×6：KHE-24のみ
取付C金具		みがき鋼板	(亜鉛めっきクロメート処理)		
取付ねじ		炭素鋼	(亜鉛めっきクロメート処理)	M3.5×40	
取付H・V金具		ばね用ステンレス鋼			

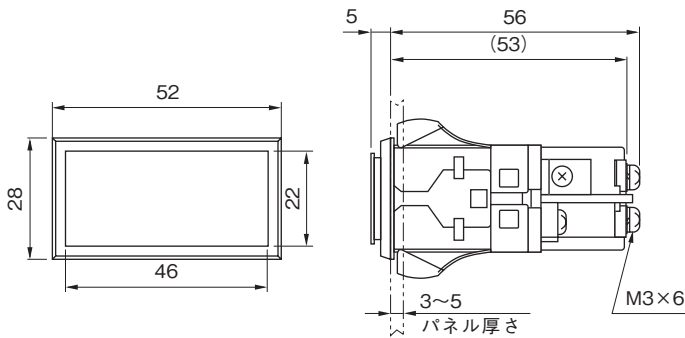
❖ KHE/KTE/KRE-24形 照光面サイズ 18×41.8mm

● 外形図

▼ クランプ式

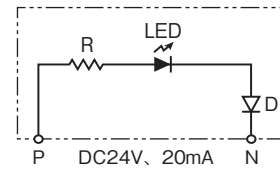


▼ ワンタッチ式(取付H金具の場合)



● LEDユニット回路図

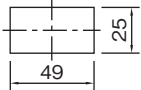
LED記号1個当りLED6個実装しています。



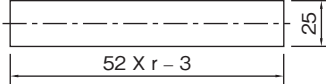
LED : 発光ダイオード
R : 抵抗器
D : 保護ダイオード

● パネルカット寸法

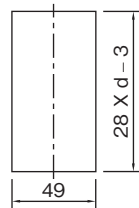
単体取付時のパネルカット



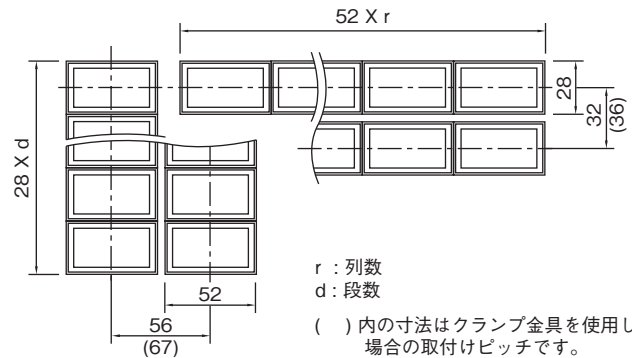
横1列密着取付時のパネルカット



縦1列密着取付時の
パネルカット



● 取付ピッチ



r : 列数
d : 段数

() 内の寸法はクランプ金具を使用した
場合の取付けピッチです。

● 製品重量

形式	重量
KHE-24	約 48g
KTE-24	約 116g
KRE-24	約 86g
KBE-24	約 86g





ET/ER/EB-7形



- LED表示灯用のワンタッチ装着式アダプタ。
- 装着することにより、各種電源および電圧に対応。
- 回路構成は変圧器とブリッジ、抵抗器、抵抗器とブリッジ等を用意。

❖ 形式の構成

※1 - 7 - ※2 ※3

形式

定格2次側電流

定格使用電圧

※1

※2

※3

略号	回路構成	略号	2次側電流値	適合機種	略号	定格使用電圧
ET	変圧器とブリッジ AC100V ±10% AC110V ±10% AC200V ±10% AC220V ±10%	2	20mA	KTE-24	7	AC100V
					8	AC110V
					9	AC200V
					U	AC220V
ER	抵抗器 DC 48V ±10% DC100V ±10% DC110V ±10%	2	18mA	KRE-24	6	DC48V
					7	DC100V
					8	DC110V
EB	ブリッジ AC24V ±10%	2	18mA	KBE-24	4	AC24V
					6	AC/DC48V
	抵抗器とブリッジ AC/DC 48V ±10% AC/DC100V ±10% AC/DC110V ±10%				7	AC/DC100V
					8	AC/DC110V

・ 回路構成による定格使用電圧は上表の種類に限定されますのでご注意ください。

ET/ER/EB-7形

❖ 定格・性能

項目	形式	ET-7	ER-7	EB-7
定格使用電圧		AC100V±10% AC110V±10% AC200V±10% AC220V±10%	DC 48V ±10% DC100V±10% DC110V±10%	AC24V ±10% *1 AC/DC 48V ±10% AC/DC100V ±10% AC/DC110V ±10%
定格2次側電圧		DC24V		
定格電流	1次側	AC100、110V—25mA以下 AC200、220V—13mA以下	2次側 20mAまたは 40mA	18mAまたは36mA
	定格容量	1VA		
変圧器巻線		複巻		—
絶縁抵抗		1次巻線 — 2次巻線 DC500Vメガ—100MΩ以上 1次巻線 — 鉄芯 “ “ 2次巻線 — 鉄芯 “ “	充電部 — 接地間 DC500Vメガ—100MΩ以上	
耐電圧		1次巻線 — 2次巻線 AC2000V 1分間異常なし 1次巻線 — 鉄芯 “ “ 2次巻線 — 鉄芯 AC500V 1分間異常なし	充電部 — 接地間 AC2000V 1分間異常なし	
使用温度・湿度範囲		-10~40℃ 45~85%RH(ただし氷結または結露しないこと)		
結線		M3.5×10セルフアップねじ締付け (推奨締付トルク: 1.0~1.3 N・m)		
形式表示シールの色		青	黒	緑

*1 AC24V用の回路構成は、ブリッジ回路のみです。
*2 12Wは、ER-7・EB-7の110V/36mA負荷用の定格容量です。

❖ 材質

端子ねじ	炭素鋼	M3.5×10	(ニッケルめっき)
端子金具	黄銅板		(ニッケルめっき)
接触ばね	ばね用リン青銅		(すずめっき)
ケース	ポリカーボネート樹脂	(黒)	
形式表示シール	ユポ#80		

❖ ET/ER/EB-7形

● 外形図

N側端子 (M3.5×10) P側端子 (M3.5×10)

27

78.2

11.6

● 端子カバー (オプション)

▼ LC-2

● 製品重量

ET-7	ER-7	EB-7
約 68g	約 38g	約 38g

● 回路図

ET-7

Tr: 変圧器
B: 整流ブリッジ

ER-7

R: 抵抗器 3W

EB-7

R: 抵抗器 3W
B: 整流ブリッジ



● 取付方法

1. クランプ式

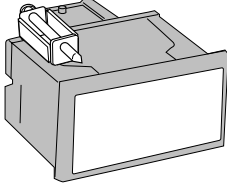
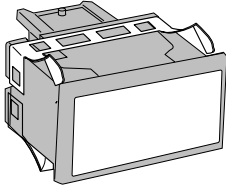
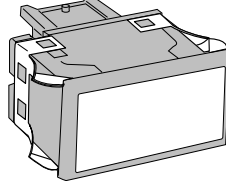
パネル表面より本体を挿入し、パネル裏面にて取付C金具でねじ締め取付け。(締付トルクは0.15~0.2N・mで締付けてください。)

変圧器、抵抗器付の場合は、クランプ式(取付C金具)を使用してください。

また、取付けの際は、変圧器、抵抗器を本体より取りはずしてから、本体をパネルに取付けてください。

2. ワンタッチ方式

パネル表面より本体を挿入し、取付ばねによりワンタッチ取付け。

<p>▼ 取付C金具</p> 	<p>▼ 取付H金具</p>  <p>本体を横位置で横1列に取付ける場合</p>	<p>▼ 取付V金具</p>  <p>本体を横位置で縦1列に取付ける場合</p>
--	---	---