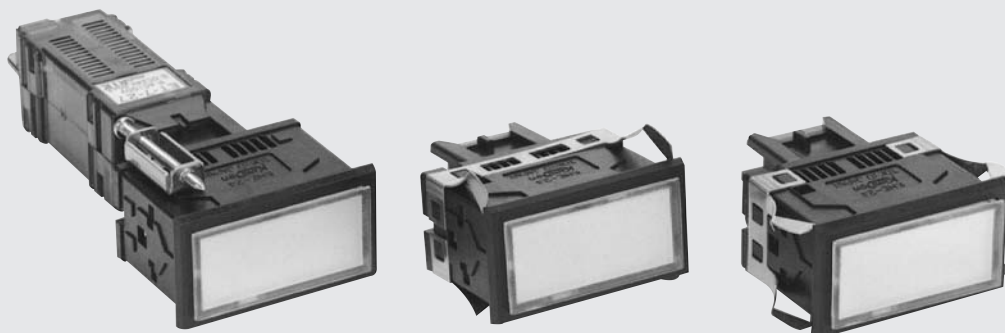


LED角形表示灯

KHE/KTE/KRE-24形



KTE-24C

KHE-24H

KHE-24V

□ 特 長

- 高輝度LEDを使用した角形表示灯で各種電源に対応。
- 高輝度LEDの使用により、白熱球表示灯と同等の明るさと均一な照光面。
- 全電圧式(DC24V)のほか、変圧器付、抵抗器付、ブリッジ付があり、各種電源に対応。
- パネル取付けは、ワンタッチ式とクランプ式の2種。
- 保護ダイオード内蔵により逆耐圧が高く、高い信頼性。
- LED部はユニット方式で、表面より発光色の変更およびメンテナンスは簡単。
- 発光色は乳白、赤、緑、橙、黄の5色があり、鮮明な照光。
- RoHS指令対応品。

— ご使用上の留意点 —

- LEDは数mA程度の微小電流でも点灯しますので、誘導電圧または漏洩電流のある回路で使用すると誤点灯することがあります。対策として表示灯端子に並列に抵抗器などを付けてください。
- KTE/KRE/KBE-24形には、それぞれ変圧器・抵抗器・ブリッジが付きますが、このアダプタの適合機種は、
ET/ER/EB-7-2□形
に限定されますのでご注意ください。詳細についてはB-43ページをご参照ください。
- 変圧器・抵抗器・ブリッジ付の場合、取付金具はクランプ式(C)をご使用ください。
- 発光色の変更は色フィルタだけではできません。LEDユニット一式(LEDユニット、レンズ、記名板および色フィルタ)にて手配願います。

KHE/KTE/KRE-24形

❖ 形式の構成

※1 - 24 ※2 - ※3 ※4

形式

取付方式

発光色

定格使用電圧

※1

※2

※3

※4

略号	点灯方式	定格電圧	略号	取付方式
KHE	全電圧式	DC 24V	C H V	クランプ式
				ワンタッチ式(横取付け用)
KTE	変圧器とブリッジ (ET-7)付	AC100V AC110V AC200V AC220V	C	クランプ式
KBE	ブリッジ(EB-7)付 抵抗器とブリッジ (EB-7)付	AC24V AC, DC 48V AC, DC100V AC, DC110V	C	クランプ式

略号	電圧
4	24V
6	48V
7	100V
8	110V
9	200V
U	220V

略号	発光色
W	乳白
R	赤
G	緑
O	橙
Y	黄

❖ LEDユニット一式の形式構成

- ・LED表示灯の発光色変更は色フィルタだけではできません。
- ・LEDユニット一式にて手配願います。

UA-24H

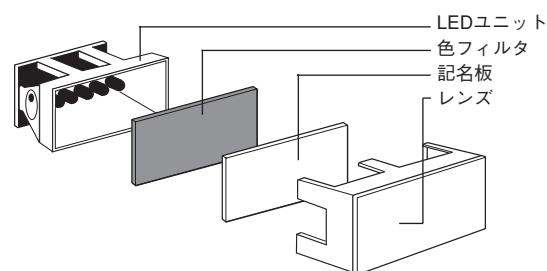
※4

形式

発光色

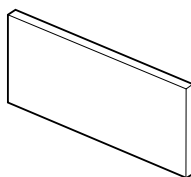
● LEDユニットの構成

▼UA-24H



● 記名板

▼NP-24



記名板の大きさ
18^{+0.2}×41.8^{+0.2}mm
彫刻スペース 17×40mm
記名板の厚さ 2mm

重量:2.0g



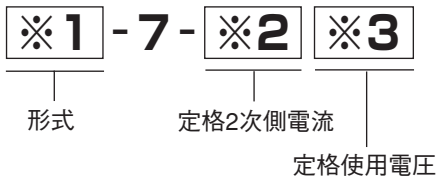


ET/ER/EB-7形



- LED表示灯用のワンタッチ装着式アダプタ。
- 装着することにより、各種電源および電圧に対応。
- 回路構成は変圧器とブリッジ、抵抗器、抵抗器とブリッジ等を用意。

❖ 形式の構成



※1		※2			※3	
略号	回路構成	略号	2次側電流値	適合機種	略号	定格使用電圧
ET	変圧器とブリッジ AC100V ±10% AC110V ±10% AC200V ±10% AC220V ±10%	2	20mA	KTE-24 KHE-27F □7A KHE-27H □7B	7	100V
					8	110V
		4	40mA	KHE-27H □7A, 7C KHE-37F □7A KHE-37H □7A, 7B	9	200V
					U	220V
ER	抵抗器 DC 48V ±10% DC100V ±10% DC110V ±10%	2	18mA	KRE-24 KHE-27F □7A KHE-27H □7B	6	48V
					7	100V
		4	36mA	KHE-27H □7A, 7C KHE-37F □7A KHE-37H □7A, 7B	8	110V
EB	ブリッジ AC24V ±10%	2	18mA	KBE-24 KHE-27F □7A KHE-27H □7B	4	24V
					6	48V
	抵抗器とブリッジ AC/DC 48V ±10% AC/DC100V ±10% AC/DC110V ±10%	4	36mA	KHE-27H □7A, 7C KHE-37F □7A KHE-37H □7A, 7B	7	100V
					8	110V

・ 回路構成による定格使用電圧は上表の種類に限定されますのでご注意ください。

ET/ER/EB-7形

❖ 定格・性能

項目	形式	ET-7	ER-7	EB-7
定格使用電圧		AC100V ±10% AC110V ±10% AC200V ±10% AC220V ±10%	DC 48V ±10% DC100V ±10% DC110V ±10%	AC 24V ±10% *1 AC/DC 48V ±10% AC/DC100V ±10% AC/DC110V ±10%
定格2次側電圧		DC24V		
定格電流		1次側 AC100、110V—25mA以下 AC200、220V—13mA以下	2次側 20mAまたは 40mA	18mAまたは36mA
定格容量		1VA		6Wまたは12W *2
変圧器巻線		複巻		—
絶縁抵抗		1次巻線—2次巻線 DC500Vメガ—100MΩ以上 1次巻線—鉄芯 // // 2次巻線—鉄芯 // //	充電部—接地間 DC500Vメガ—100MΩ以上	
耐電圧		1次巻線—2次巻線 AC2000V 1分間異常なし 1次巻線—鉄芯 // // 2次巻線—鉄芯 AC 500V 1分間異常なし	充電部—接地間 AC2000V 1分間異常なし	
使用温度・湿度範囲		-10~40℃ 45~85%RH(ただし氷結または結露しないこと)		
結線		M3.5×10セルフアップねじ締付 (推奨締付トルク:1.0~1.3 N・m)		
形式表示シールの色		青	黒	緑

*1 AC24V用の回路構成は、ブリッジ回路のみです。

*2 12Wは、ER-7・EB-7の110V/36mA負荷用の定格容量です。

❖ 材質

端子ねじ	炭素鋼	M3.5×10	(ニッケルめっき)
端子金具	黄銅板		(ニッケルめっき)
接触ばね	ばね用リン青銅		(すずめっき)
ケース	ポリカーボネート樹脂	(黒)	
形式表示シール	ユポ#80		

❖ ET/ER/EB-7形

● 外形図

● 回路図

ET-7

Tr: 変圧器
B: 整流器

ER-7

R: 抵抗器 3W

EB-7

R: 抵抗器 3W
B: 整流器

● 端子カバー(オプション)

▼ LC-2

● 製品重量

ET-7	ER-7	EB-7
約68g	約38g	約38g

LED角形表示灯

EC-7形



- LED表示灯用のワンタッチ装着式コンバータ。
- AC/DC共用で入力電圧変動範囲が大きい場合にご使用ください。
- 内部トランスにより1次側と2次側は絶縁されています。
- 出力側は定電圧となっていますので入力電圧が変動してもLEDの明るさは変わりません。



LED角形表示灯

❖ 形式の構成

EC-7-7

形式 定格使用電圧
AC/DC100V

EC-7-9

形式 定格使用電圧
AC/DC200V

❖ 定格・性能

項 目		100V	200V
入力側	定格使用電圧	AC/DC100V	AC/DC200V
	定格入力電流	25mA以下	13mA以下
	電圧変動範囲	AC90~121V/DC90~150V	AC180~242V/DC180~264V
	周波数	45~440Hz	
	突入電流	0.3A以下	0.5A以下
出力側	定格出力電圧	DC24V	
	定格出力電流	40mA以下	
	定電圧精度	22.8~25.2V(出力電流10~40mAおよびTa=25℃において)	
絶縁抵抗	充電部接地間DC500Vメガー100MΩ以上		
耐電圧	充電部接地間AC2000V 1分間異常なし		
耐ノイズ	a:パルス幅 100ns 2000V b:1.2/50μs 1000V	a:パルス幅 100ns 2000V b:1.2/50μs 2000V	
点灯開始電圧*	AC50V以上	AC100V以上	
使用温度・湿度範囲	-10~40℃ 45~85%RH(ただし氷結または結露しないこと)		
保存温度・湿度範囲	-30~70℃ 45~85%RH(ただし氷結または結露しないこと)		
結 線	M3.5×10 セルフアップねじ締付(推奨締付トルク:1.0~1.3 N・m)		

* KFE-27FD7を点灯した場合の値です。

— ご使用上の留意点 —

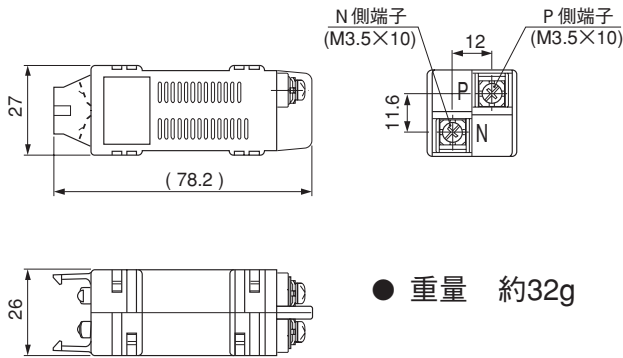
- 入力側に電圧をかけた状態で出力側を短絡させますと内部の素子が破損することがありますのでご注意願います。
- 内部に半導体部品を使用していますので、開閉サージや誘導雷サージのある回路で使用されますと劣化したり、破損する場合があります。対策として表示灯端子にサージ防止素子(バリスタ、ゼットラップなど)を付けてください。

EC-7形

❖ 材 質

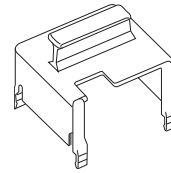
端子ねじ	炭素鋼 M3.5×10 (ニッケルめっき)
端子金具	黄銅板 (ニッケルめっき)
ケース	ポリカーボネート樹脂 (スモーク)
形式表示シール	ユポ#80 (橙)

● 外形図



● 端子カバー (オプション)

▼ LC-2



● 取付方法

1. クランプ式

パネル表面より本体を挿入し、パネル裏面にて取付C金具でねじ締め取付け。(締付トルクは0.15~0.2N・mで締付けてください。)

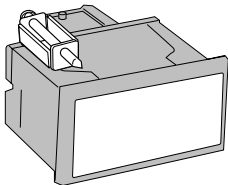
変圧器、抵抗器付の場合は、クランプ式(取付C金具)を使用してください。

また、取付けの際は、変圧器、抵抗器を本体より取りはずしてから、本体をパネルに取付けてください。

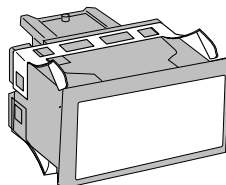
2. ワンタッチ方式

パネル表面より本体を挿入し、取付ばねによりワンタッチ取付け。

▼ 取付C金具

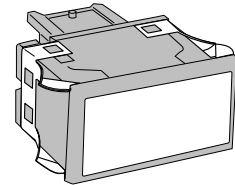


▼ 取付H金具



本体を横位置で横1列に取付ける場合

▼ 取付V金具



本体を横位置で縦1列に取付ける場合



LED角形表示灯



❖ 定 格

項目 形 式	定格使用電圧	定格電流	項目 形 式	定格使用電圧	定格1次側電流
KHE-24	DC24V±10%	20mA	KTE-24	AC100V±10% AC110V±10%	25mA
				AC200V±10% AC220V±10%	13mA
			KRE-24	DC 48V±10% DC100V±10% DC110V±10%	18mA
			KBE-24	AC 24V±10% * AC/DC48V±10% AC/DC100V±10% AC/DC110V±10%	18mA

* AC24Vの回路構成はブリッジ回路のみです。

❖ 性 能

項目 形 式	KHE-24	KTE-24	KRE-24	KBE-24
絶縁抵抗	充電部接地間(ユニットー表示箱間) DC500Vメガー100MΩ以上			
耐電圧	充電部接地間(ユニットー表示箱間) AC2000Vメガ 1分間異常なし			
耐寒耐熱性	-25℃±3℃に2時間さらに55℃±2℃に2時間放置後、各部異常なし			
耐湿性	40℃±2℃、95% RHの環境に96時間放置後、各部異常なし			
耐振動性	複振幅0.4mm振動数50Hz加速度2gにて3軸方向に各1時間与えた後、各部異常なし			
耐衝撃性	衝撃の大きさ500m/s ² にて3軸方向6面に衝撃回数5回与えた後、各部異常なし			
使用温度・湿度範囲	-10~40℃、45~85%RH(ただし氷結または結露しないこと)			
逆電圧	400V			
発光色	乳白、赤、緑、橙、黄			
パネル厚さ	1~5mm:取付金具C		3~5mm:取付金具H・V	
結 線	M3×6セルフアップねじ締付け (推奨締付トルク:0.6~0.9N・m)		M3.5×10セルフアップねじ締付け (推奨締付トルク:1.0~1.3N・m)	

❖ 材 質

項目 形 式	KHE-24	KTE-24	KRE-24	KBE-24
レンズ	ポリカーボネート樹脂	(透明)		UL94V-2
記名板	アクリル樹脂	(乳白色)	厚さ 2mm	
フィルタ	アクリル樹脂	(透明、赤、緑、橙、黄)	厚さ 1mm	
ユニットケース	ポリカーボネート樹脂	(黒)		UL94V-2
反射鏡	ポリカーボネート樹脂	(白色)		
端子ねじ	炭素鋼	(亜鉛めっきクロメート処理)	M3.5×10	M3×6:KHE-24のみ
取付C金具	みがき鋼板	(亜鉛めっきクロメート処理)		
取付ねじ	炭素鋼	(亜鉛めっきクロメート処理)	M3.5×40	
取付H・V金具	ばね用ステンレス鋼			

KHE/KTE/KRE-24形

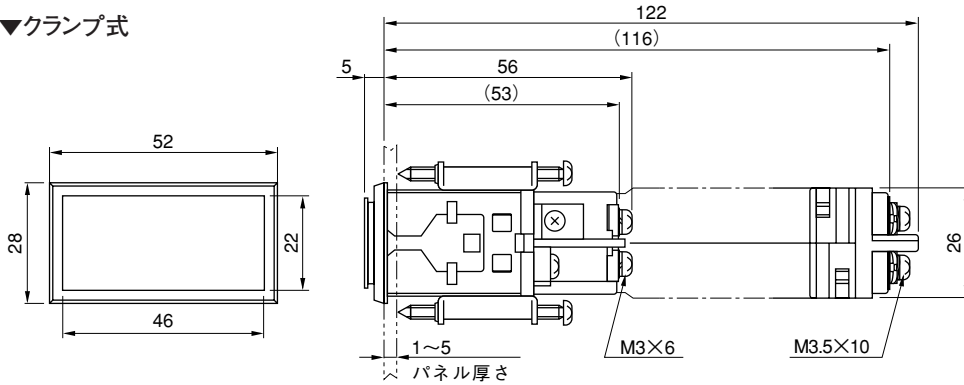
❖ KHE/KTE/KRE-24形 照光面サイズ 18×41.8mm



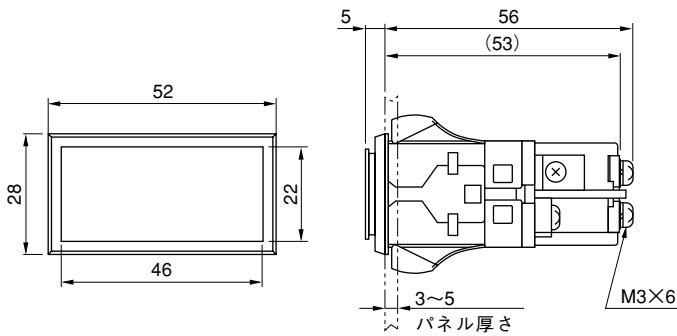
LED角形表示灯

● 外形図

▼ クランプ式

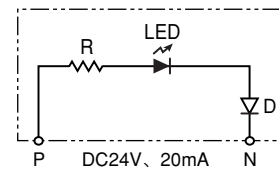


▼ ワンタッチ式(取付H金具の場合)



● LEDユニット回路図

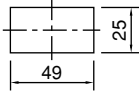
LED記号1個当りLED6個実装しています。



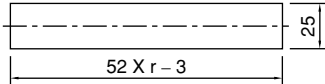
LED: 発光ダイオード
R : 抵抗器
D : 保護ダイオード

● パネルカット寸法

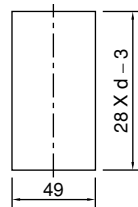
単体取付時のパネルカット



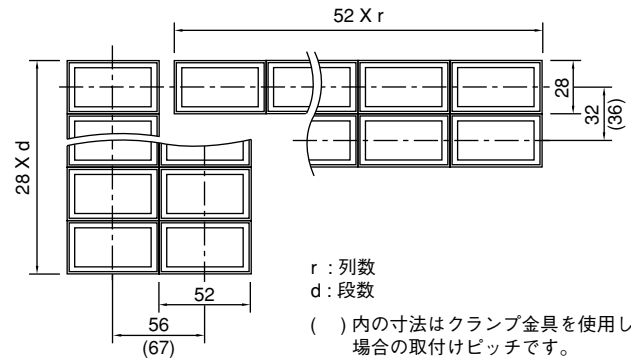
横1列密着取付時のパネルカット



縦1列密着取付時の
パネルカット



● 取付ピッチ



● 製品重量

形式	重量
KHE-24	約 48g
KTE-24	約 116g
KRE-24	約 86g
KBE-24	約 86g