

LED角形表示灯

KHE-27D8□ / 37D8□ シリーズ

LED
角形表示灯

KHE-27FD8/D8P

KHE-37FD8/D8P

KHE-27HD8/D8P

KHE-37HD8/D8P



ポイント照光

※ 赤字部は、修正箇所です。

特長

- 視認性の高いポイント照光式を追加し、ポイント輝度部1000cd/m²以上を実現。
- 端子ねじにねじアップ方式(P)を採用し省配線及びねじの脱落防止を実現。
- ねじアップ方式を採用したKHE-27D8P/37D8Pシリーズは、端子カバー不要のフィンガープロテクト構造により、短胴化を実現。
- 4元素・窒化ガリウムLEDを採用し、鮮明な色と明るさ最大4倍の高輝度化。(旧 KHE-27/37シリーズ比)
- 省電流・省電力化を追求………1/3~2/3減少。
- AC/DC共用で各種の電源に対応し、誘導電圧による誤点灯防止回路を採用。
- 1窓全面、1窓2分割および1窓全面2色の照光と見やすい傾斜形照光(KHE-27F形を除く)も用意。
- 照光面積が28×28mmから38×78mmまで豊富。
- 発光色は乳白、赤、緑、橙、黄、青、白の7色が有り、鮮明な照光が得られます。
- LED部はユニット方式を採用し、表面より簡単に発光色の変更およびメンテナンスが可能。
- パネル表面部の材質は酸素指数26以上。
- ポイント照光式は1窓全面照光のみで、傾斜形照光はありません。
- RoHS指令対応品。

ご使用上の留意点

- LEDは数mA程度の微小電流でも点灯します。当製品は誘導対策してありますが、誘導電圧または漏洩電流が極端に大きい回路で使用されますと誤点灯することがあります。
- 取付金具(CA-1)は、対辺・周囲均等に配置し取り付けてください。(推奨締付けトルク：0.4~0.5N・m)
- 取付ねじを締め付けるときは、対角線順に推奨トルクまで締め付けてください。
- 塗装面に設置する場合は、塗装が完全乾燥した後に設置してください。
- 故障の原因となりますので、定格、仕様を超えて使用しないでください。
- 密集した連続点灯の場合、発熱により点灯数の制限がありますので、資料の請求をお願い致します。
- 周囲の発熱部品により使用温度範囲を超えると製品の性能劣化を生じる恐れがあるため、放熱対策をしてください。
- 感電や破損の恐れがありますので、配線、LEDユニットの交換の際には、必ず電源を切ってから行ってください。
- LEDユニットを取外す場合、小型ドライバー又は専用工具をご使用ください。
- B(青)、G(緑)、PW(白)のLEDユニットは静電気に対して敏感な製品であり製品の取扱いの際には静電気が加わらないように注意してください。
- LEDユニットを外した状態では、感電の恐れがありますので、本体ケース内には手を触れないで下さい。
- LEDユニットや抵抗器等は点灯中または消灯直後高温で火傷の恐れがあるため、人体が発熱部に触れないように注意してください。
- 振動、衝撃、腐食物質、塵埃のある環境下では使用しないでください。
- 屋内での用途を目的として設計されていますので、屋外では使用しないでください。



❖ 形式の構成



※1

略号	ピッチ寸法	傾斜形
27F	30×30mm	-
27H	30×60mm	N
37F	40×40mm	N
37H	40×80mm	N

■ ポイント照光の場合、受注生産品

・ 傾斜形のみ、Nを記入。ポイント照光の場合は、傾斜形はございません。

※2

※3

略号	点灯方式	定格使用電圧	略号
D8	全電圧式	AC/DC 24V±10%	4
T8	変圧器 (ET-8P) ET-8N) 付	AC 100/110V±10%	8
		AC 200/220V±10%	U
R8	抵抗器 (ER-8P) ER-8N) 付	AC/DC 48V±10%	6
		AC/DC 100/110V±10%	8
		AC/DC 125V±10%	G

※6

※4

ねじアップ方式の場合のみ、Pを記入。

※5

略号	照光方式
A	1窓全面1色照光
B	1窓左右2分割照光 / セパレータ付 (27H、37H形のみ)
C	1窓全面2色照光 赤と緑の色の組み合わせは標準品 赤と他の色の組み合わせは受注生産 (27H、37H形のみ)
M	1窓全面1色照光+ポイント照光中央上
L	1窓全面1色照光+ポイント照光右上

・ ポイント照光部の発光色は赤のみ。

※7

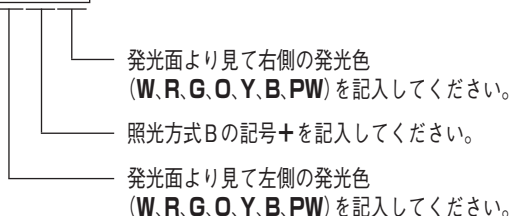
略号	発光色
W	乳白
R	赤
G	緑
O	橙
Y	黄
B	青
PW	白

■ ポイント照光の場合、受注生産品

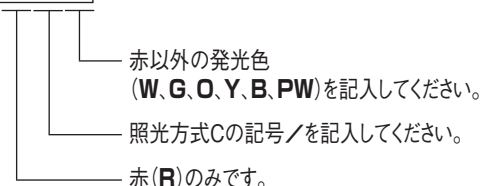
● 照光方式別による発光色の記入方法

照光方式 A: 発光色 (W: 乳白 R: 赤 G: 緑 O: 橙 B: 青 Y: 黄 PW: 白) を記入してください。

照光方式 B: **W+O**



照光方式 C: **R/G**



- LEDユニットおよびLEDユニット取外し工具につきましてはLED記名集合表示灯 (KFE-27□□□8□形、KFE-37□□□8□形) と共通になっていますのでA-7ページをご参照ください。変圧器、抵抗器 (ET/ER-8□) の詳細はA-45～A-47ページをご参照ください。

KHE-27D8□/37D8□シリーズ

◆ 定 格

形 式	項目	定格使用電圧	定格電流
KHE-27FD8□A KHE-27FD8□M KHE-27FD8□L		AC/DC 24V±10%	13mA
KHE-27H□D8□A KHE-27H□D8□B KHE-27H□D8□C		AC/DC 24V±10%	13mA 13+13mA 13/13mA
KHE-27HD8□M KHE-27HD8□L		AC/DC 24V±10%	13mA

形 式	項目	定格使用電圧	定格電流
KHE-37F□D8□A KHE-37FD8□M KHE-37FD8□L		AC/DC 24V±10%	13mA
KHE-37H□D8□A KHE-37H□D8□B KHE-37H□D8□C		AC/DC 24V±10%	26mA 13+13mA 26/26mA
KHE-37HD8□M KHE-37HD8□L		AC/DC 24V±10%	26mA

形 式	項目	定格使用電圧	定格電流
KHE-27FT8□A		AC 100/110V±10% AC 200/220V±10%	13mA
KHE-27FT8□M KHE-27FT8□L		AC 100/110V±10% AC 200/220V±10%	13mA
KHE-27FR8□A KHE-27FR8□M KHE-27FR8□L		AC/DC 48V±10% AC/DC 100/110V±10% AC/DC 125V±10%	13mA
KHE-27H□T8□A KHE-27H□T8□B KHE-27H□T8□C		AC 100/110V±10% AC 200/220V±10%	13mA 13+13mA 13/13mA
KHE-27HT8□M KHE-27HT8□L		AC 100/110V±10% AC 200/220V±10%	13mA
KHE-27H□R8□A KHE-27H□R8□B KHE-27H□R8□C		AC/DC 48V±10% AC/DC 100/110V±10% AC/DC 125V±10%	13mA 13+13mA 13/13mA
KHE-27HR8□M KHE-27HR8□L		AC/DC 48V±10% AC/DC 100/110V±10% AC/DC 125V±10%	13mA

形 式	項目	定格使用電圧	定格電流
KHE-37F□T8□A		AC 100/110V±10% AC 200/220V±10%	13mA
KHE-37FT8□M KHE-37FT8□L		AC 100/110V±10% AC 200/220V±10%	13mA
KHE-37F□R8□A KHE-37FR8□M KHE-37FR8□L		AC/DC 48V±10% AC/DC 100/110V±10% AC/DC 125V±10%	13mA
KHE-37H□T8□A KHE-37H□T8□B KHE-37H□T8□C		AC 100/110V±10% AC 200/220V±10%	26mA 13+13mA 26/26mA
KHE-37HT8□M KHE-37HT8□L		AC 100/110V±10% AC 200/220V±10%	26mA
KHE-37H□R8□A KHE-37H□R8□B KHE-37H□R8□C		AC/DC 48V±10% AC/DC 100/110V±10% AC/DC 125V±10%	26mA 13+13mA 26/26mA
KHE-37HR8□M KHE-37HR8□L		AC/DC 48V±10% AC/DC 100/110V±10% AC/DC 125V±10%	26mA

- ・ 定格電流の 00+00mA は照光方式Bの場合で左右ソケットのそれぞれに 00mA 流れることを示します。
- ・ 定格電流の 00/00mA は照光方式Cの場合で左右どちらかのソケットに 00mA 流れることを示します。

◆ 性 能

絶縁抵抗	充電部相互間(ユニット—ユニット間) DC500Vメガ 100MΩ以上 充電部接地間(ユニット—表示箱間)
耐電圧	充電部相互間(ユニット—ユニット間) AC2000V 1分間異常なし 充電部接地間(ユニット—表示箱間)
耐寒耐熱性	−40±3℃に2時間後常温1時間、さらに70±3℃に2時間後、常温1時間で各部異常なし
耐湿性	40±2℃, 95%RHの環境に96時間放置後、各部異常なし
耐振動性	振動範囲10~55Hz、複振幅1.5mm、掃引時間1分にて3軸方向に各1時間与えた後、各部異常なし
耐衝撃性	衝撃の大きさ500m/s ² にて3軸方向6面に衝撃回数5回与えた後、各部異常なし
使用温度・湿度範囲	−10~40℃, 45~85%RH(ただし氷結または結露しないこと)
発光色	乳白(W)、赤(R)、緑(G)、橙(O)、黄(Y)、青(B)、白(PW) ポイント照光部：赤(R)
パネル厚さ	1~6mm
結 線	M3.5×8 ねじ締付け(推奨締付トルク：1.0~1.3N・m)
酸素指数	26以上





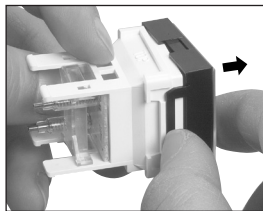
❖ 材 質

レンズ	ポリカーボネート樹脂	(透明)	酸素指数 26 以上、UL94V-0
レンズ枠	ポリカーボネート樹脂	(N1.5 近似色)	酸素指数 26 以上、UL94V-0
記名板	アクリル板 (成形品)	(乳白色)	
フィルタ	アクリル板 (成形品)	(透明、赤、緑、橙、黄、青)	厚さ 1.5 mm
反射鏡	ポリカーボネート樹脂	(白色)	
端子ねじ	炭素鋼	(亜鉛めっき：D8 形) (ニッケルめっき：D8P 形)	M3.5×8
取付金具	みがき鋼板	(亜鉛めっきクロメート処理)	
取付ねじ	炭素鋼	(亜鉛めっきクロメート処理)	M3.5×40

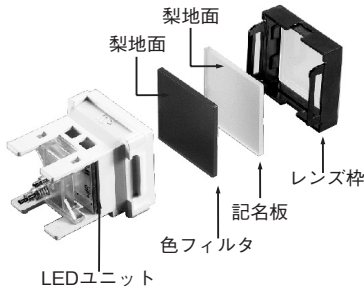
❖ 取扱い方法

● 記名板のLEDユニットへの組合せ

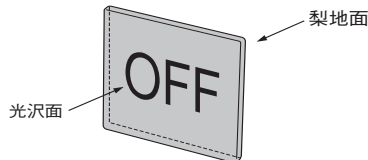
- LEDユニットのレンズ枠嵌合部を指で持ち上げレンズ部を外してください。



- LEDユニットに記名板を組合せる色フィルタ、記名板は照光拡散のため梨地面を内側にして組合せてください。



- 記名板への彫刻・印刷は光沢面側に行ってください。



● LEDユニットの本体への組合せ

本体枠に貼ってある形式シール側を左側にし、LEDユニットのレリーフ「TOP」側を上にし「カチッ」と音がするまで押し込んでください。



● 配線

- 感電の恐れがありますので配線作業時は必ず電源を切ってから行ってください。
- 整流回路(ブリッジ)を内蔵していますので極性無で使用できます。
- 端子ねじの締付けトルクは1.0~1.3N・mで行なってください。
- 圧着端子は絶縁被覆付をご使用ください。

● パネルへの取付け

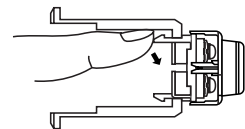
- 本体枠の形式シール側を左側にして、本体をパネル表面より挿入し、裏面より付属の取付金具(CA-1)の爪部を枠板にある角穴に引掛けてねじを締付けてください。
- 取付金具は偶数個付属していますので対辺・周囲均等に配置し、0.15~0.2N・mの締付トルクで締付けてください。

● LEDユニットの取外し

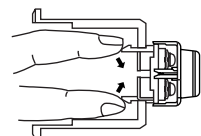
まず電源を切り、LEDユニットを取外します。LEDユニットの取外しは、取外し工具KX-12形(KHE-27F□8 / 27H□8用)または、KX-13形(KHE-37F□8 / 37H□8用)の先端を窓の上下の隙間に奥まで差し込み、前方に引抜きます。

● ソケットの取外し

- まず電源を切り、LEDユニットを取外します。
- KHE-27FD8 / 27HD8形の場合は、ハウジング内スペースが狭いため、指またはドライバーでソケットの片側連結ツメを内側に倒しながら押し出すことでソケットが外れます。D8P形(ねじアップ式)も同様です。



- KHE-37FD8 / 37HD8形の場合は、本体表面側から指でソケットの両側連結ツメをつまみ、押し出すことでソケットが外れます。D8P形(ねじアップ式)も同様です。

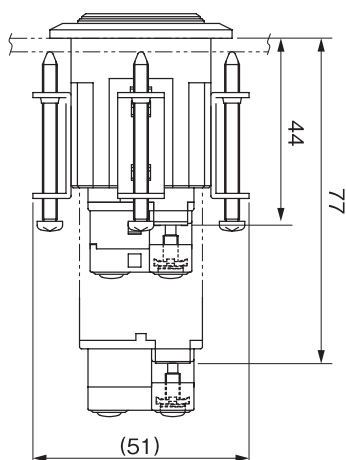
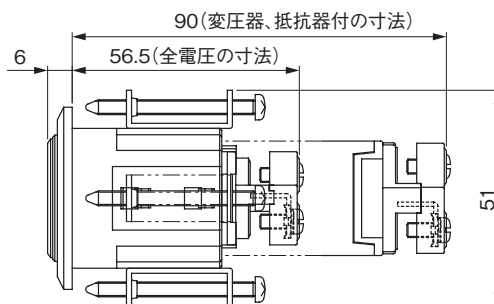
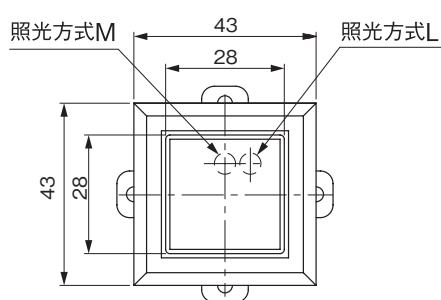


❖ KHE-27F□8P形 照光面サイズ 28×28mm



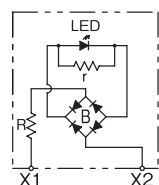
LED角形表示灯

● 外形図



● LEDユニット回路図

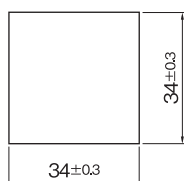
照光方式A (1窓全面1色照光)



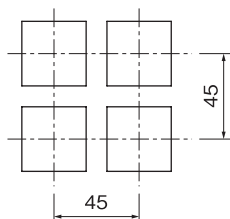
AC/DC24V, 13mA

- LED : 発光ダイオード
- R : 抵抗器(1W)
- B : 整流ブリッジ
- r : 抵抗(1/4W)

● パネルカット図



● 最小取付ピッチ



● 製品重量

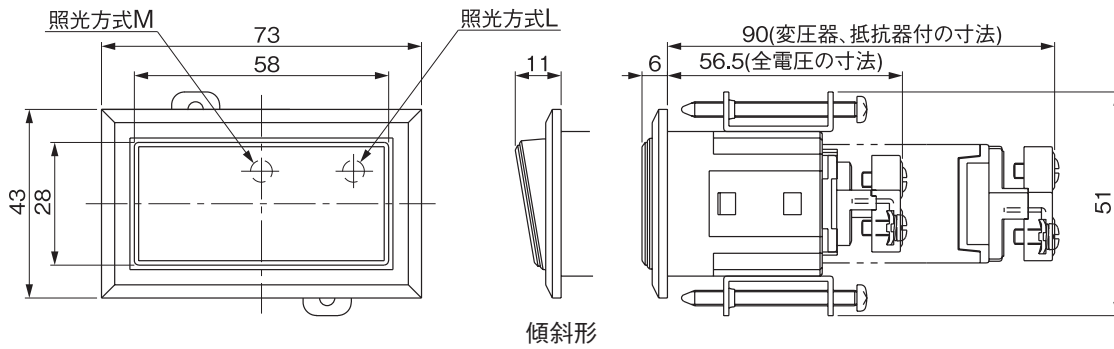
形式	照光方式A
KHE-27FD8P	約 51g
KHE-27FT8P	約114g
KHE-27FR8P	約 68g

◆ KHE-27H□□8P形 照光面サイズ 28×58mm



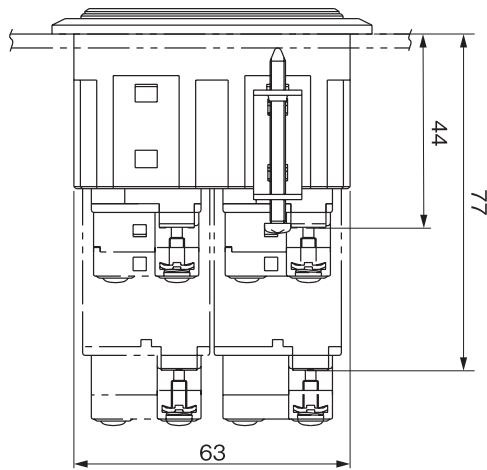
LED角形表示灯

● 外形図



傾斜形

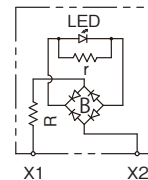
・ポイント照明には傾斜形はありません。



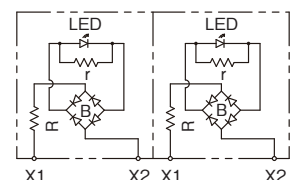
● LEDユニット回路図

照光方式A (1窓全 1色照明)

照光方式B (1窓左右2分割照明)

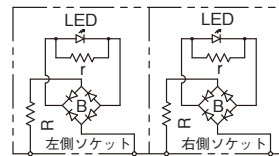


AC/DC24V,13mA



AC/DC24V,13mA AC/DC24V,13mA

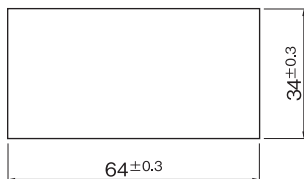
照光方式C (1窓全 2色照明)



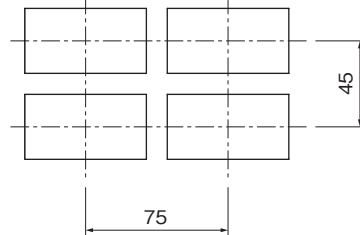
X1 (他色) X2 X1 (赤色) X2
AC/DC24V,13mA AC/DC24V,13mA

LED : 発光ダイオード
B : 整流ブリッジ
r : 抵抗 (1/4W)
R : 抵抗 (1W)

● パネルカット図



● 最小取付ピッチ



● 製品重量

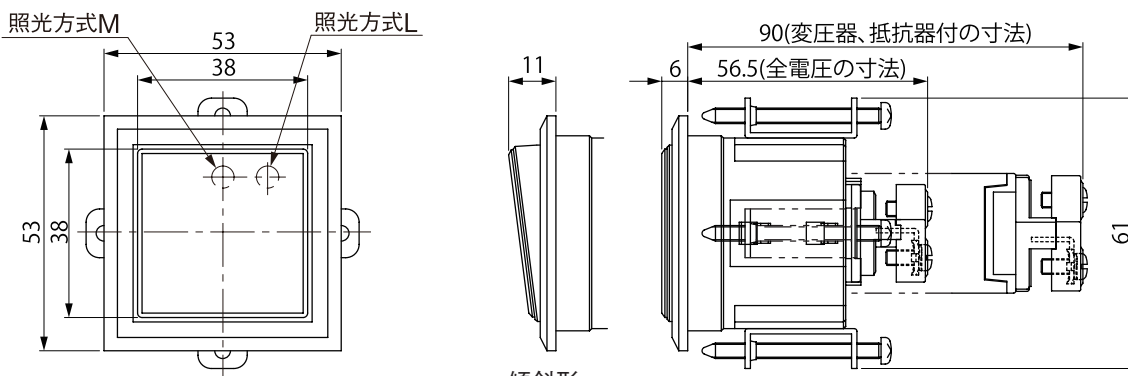
形式	照光方式A	照光方式B	照光方式C
KHE-27H□□D8P	約 73g	約 75g	約 74g
KHE-27H□□T8P	約 136g	約 138g	約 137g
KHE-27H□□R8P	約 88g	約 90g	約 89g

◆ KHE-37F□□8P形 照光面サイズ 38×38mm



LED角形表示灯

● 外形図

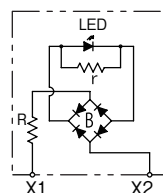


傾斜形

・ポイント照明には傾斜形はありません。

● LEDユニット回路図

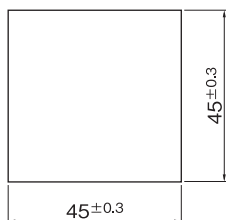
照光方式A(1窓全面1色照明)



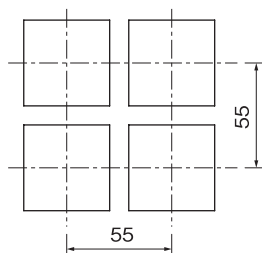
AC/DC24V, 13mA

LED : 発光ダイオード
 R : 抵抗器 (1W)
 B : 整流ブリッジ
 r : 抵抗 (1/4W)

● パネルカット図



● 最小取付ピッチ



● 製品重量

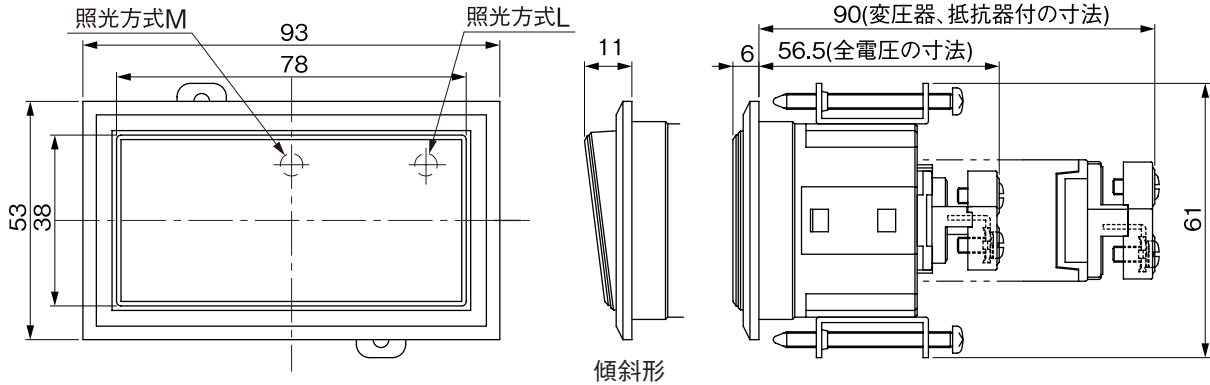
形式	照光方式 A
KHE-37F□D8P	約 65g
KHE-37F□T8P	約 128g
KHE-37F□R8P	約 82g

◆ KHE-37H□□8P形 照光面サイズ 38×78mm

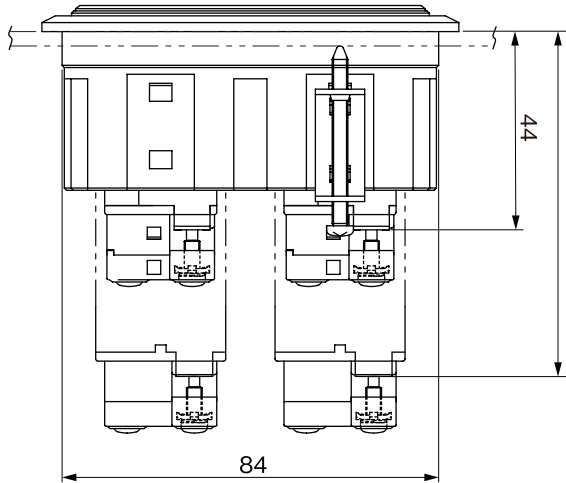


LED角形表示灯

● 外形図

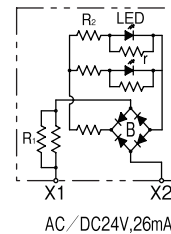


・ポイント照明には傾斜形はありません。



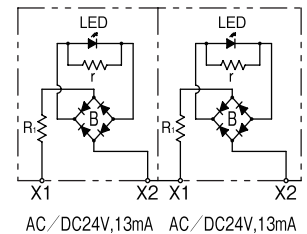
● LEDユニット回路図

照光方式A(1窓全面1色照明)



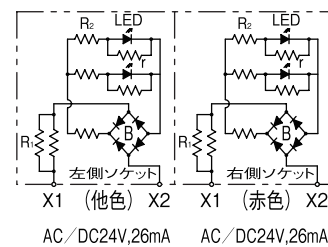
AC/DC24V,26mA

照光方式B(1窓左右2分割照明)



AC/DC24V,13mA AC/DC24V,13mA

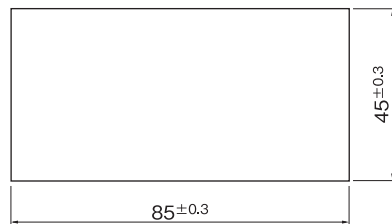
照光方式C(1窓全面2色照明)



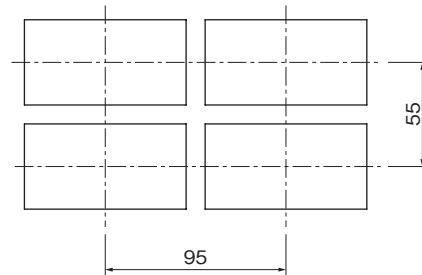
AC/DC24V,26mA AC/DC24V,26mA

LED : 発光ダイオード
 R : 抵抗器 (1W)
 B : 整流ブリッジ
 r : 抵抗 (1/4W)
 R1 : 抵抗 (1W)
 R2 : 抵抗 (1/4W)

● パネルカット図



● 最小取付ピッチ



● 製品重量

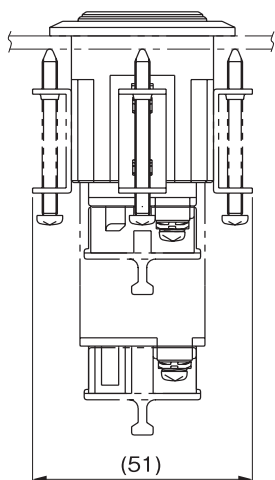
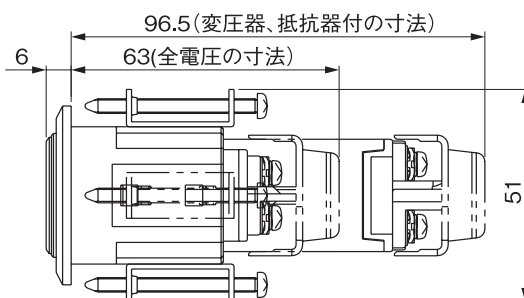
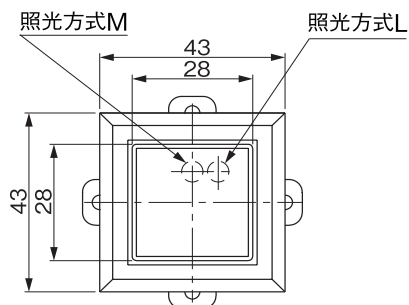
形式	照光方式 A	照光方式 B	照光方式 C
KHE-37H□□D8P	約 99g	約 100g	約 100g
KHE-37H□□T8P	約 162g	約 162g	約 163g
KHE-37H□□R8P	約 115g	約 115g	約 116g

❖ KHE-27F□8形 照光面サイズ 28×28mm



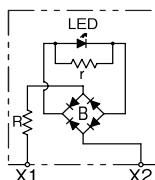
LED角形表示灯

● 外形図



● LEDユニット回路図

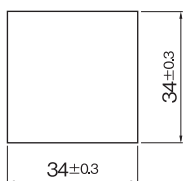
照光方式 A (1窓全面1色照光)



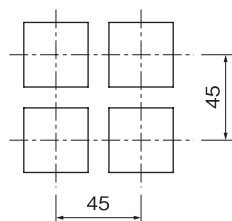
AC/DC24V,13mA

- LED : 発光ダイオード
- R : 抵抗器 (1W)
- B : 整流ブリッジ
- r : 抵抗 (1/4W)

● パネルカット図



● 最小取付ピッチ



● 製品重量

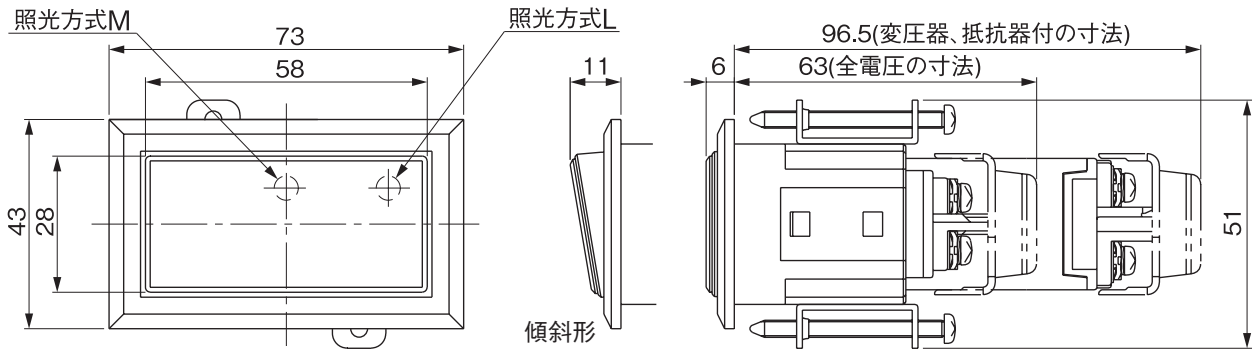
形式	照光方式 A
KHE-27FD8	約 51g
KHE-27FT8	約 114g
KHE-27FR8	約 68g

❖ KHE-27H□□8形 照光面サイズ 28×58mm

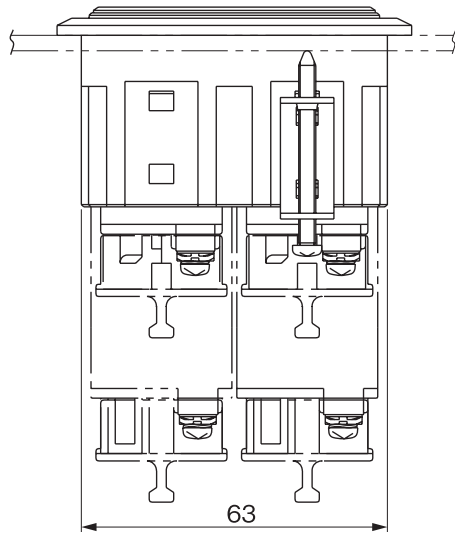


LED角形表示灯

● 外形図

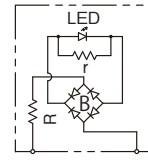


・ポイント照明には傾斜形はありません。



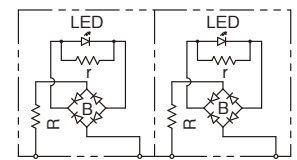
● LEDユニット回路図

照光方式 A (1 窓全 1 色照明)



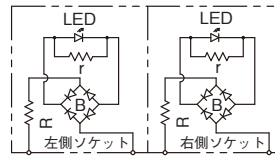
AC/DC24V,13mA

照光方式 B (1 窓左右 2 分割照明)



AC/DC24V,13mA AC/DC24V,13mA

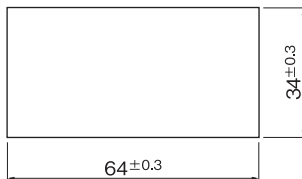
照光方式 C (1 窓全 2 色照明)



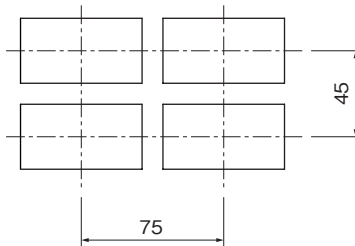
X1 (他色) X2 X1 (赤色) X2
AC/DC24V,13mA AC/DC24V,13mA

LED : 発光ダイオード
B : 整流ブリッジ
r : 抵抗 (1/4W)
R : 抵抗 (1W)

● パネルカット図



● 最小取付ピッチ

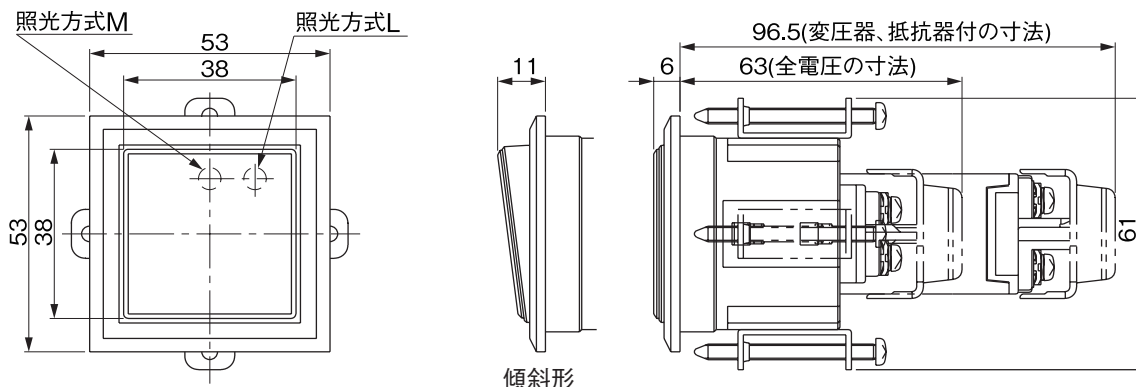


● 製品重

形式	照光方式 A	照光方式 B	照光方式 C
KHE-27H□D8	約 73g	約 75g	約 74g
KHE-27H□T8	約 136g	約 138g	約 137g
KHE-27H□R8	約 88g	約 90g	約 89g

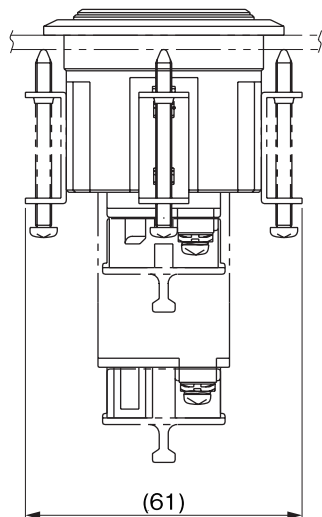
❖ KHE-37F□□8形 照光面サイズ 38×38mm

● 外形図



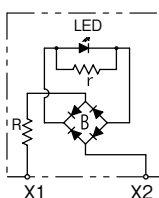
傾斜形

・ポイント照明には傾斜形はありません。



● LEDユニット回路図

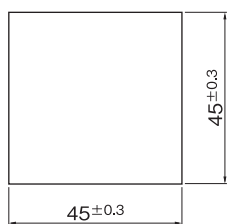
照光方式 A (1窓全面1色照明)



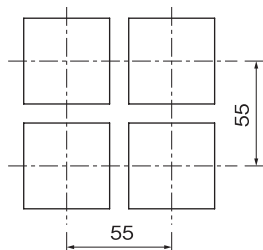
AC/DC24V,13mA

LED : 発光ダイオード
 R : 抵抗器 (1W)
 B : 整流ブリッジ
 r : 抵抗 (1/4W)

● パネルカット図



● 最小取付ピッチ



● 製品重

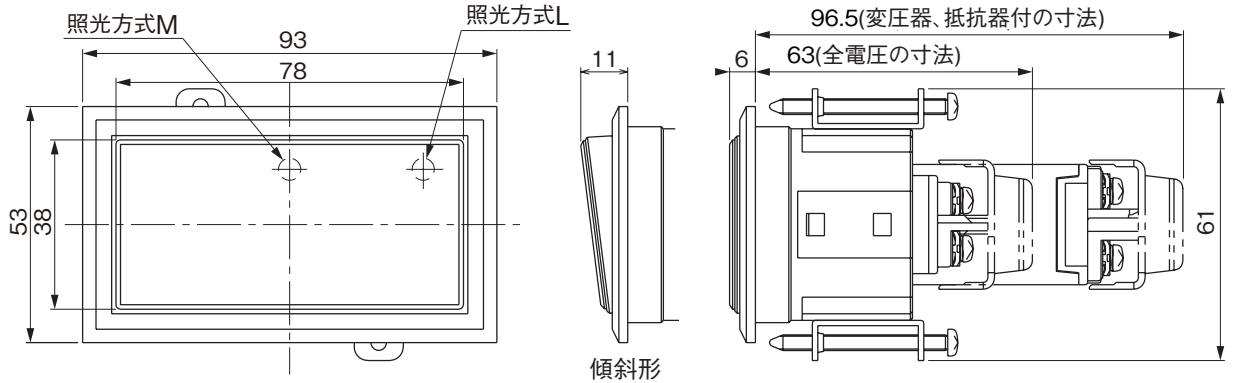
形式	照光方式 A
KHE-37F□D8	約 65g
KHE-37F□T8	約 128g
KHE-37F□R8	約 82g

◆ KHE-37H□□8形 照光面サイズ 38×78mm



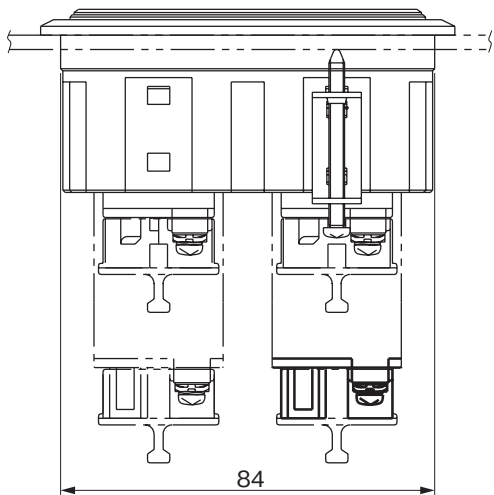
LED
角形表示灯

● 外形図



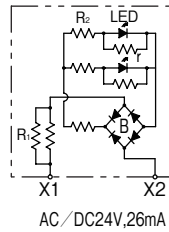
傾斜形

・ポイント照明には傾斜形はありません。



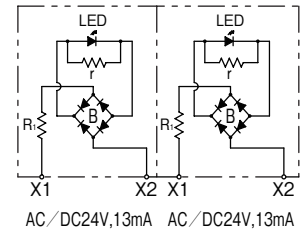
● LEDユニット回路図

照光方式A(1窓全面1色照明)



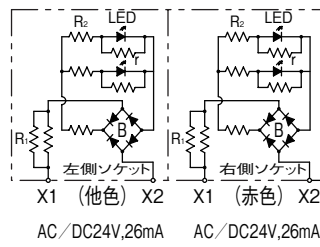
AC/DC24V,26mA

照光方式B(1窓左右2分割照明)



AC/DC24V,13mA AC/DC24V,13mA

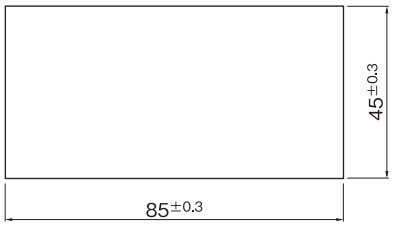
照光方式C(1窓全面2色照明)



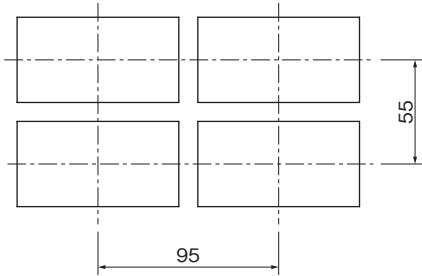
AC/DC24V,26mA AC/DC24V,26mA

- LED : 発光ダイオード
- R : 抵抗器 (1W)
- B : 整流ブリッジ
- r : 抵抗 (1/4W)
- R1 : 抵抗 (1W)
- R2 : 抵抗 (1/4W)

● パネルカット図



● 最小取付ピッチ



● 製品重量

形式	照光方式A	照光方式B	照光方式C
KHE-37H□D8	約 99g	約 100g	約 100g
KHE-37H□T8	約 162g	約 162g	約 163g
KHE-37H□R8	約 115g	約 115g	約 116g