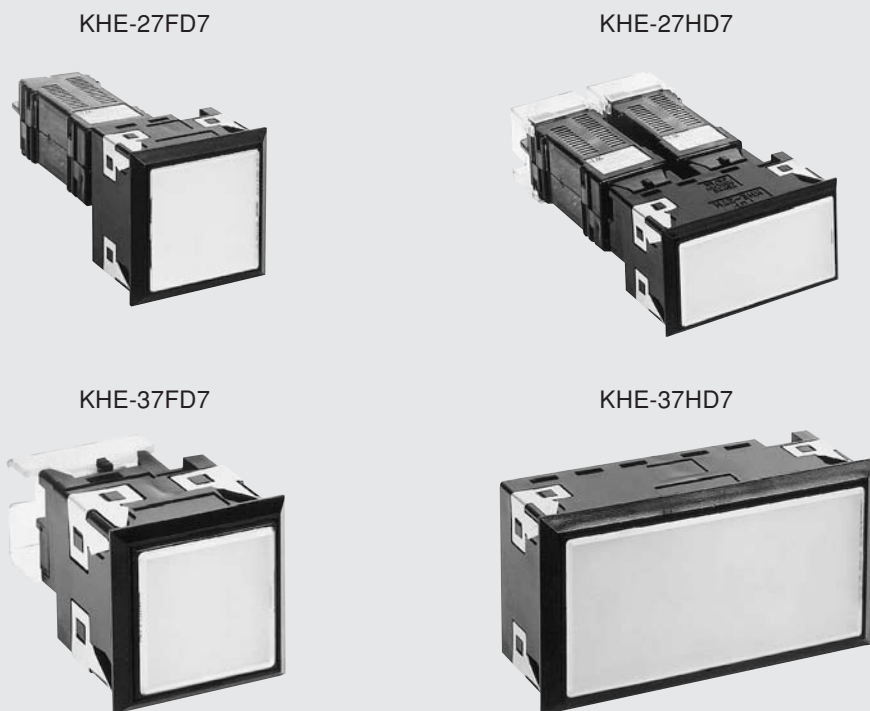


# LED角形表示灯

## KHE-27/37シリーズ



### □ 特 長

- 誘導電圧による誤点灯に強化。
- 照光面積が28×28mmから38×78mmまで豊富。
- 高所取付けでも確認容易な傾斜形照光面も用意。
- 全電圧式(DC24V)のほか、ワンタッチ装着式のアダプタあるいは別置式アダプタにより、各種電源に対応。
- KHE-27H, 37Hは左右2分割照光および1窓2色照光も可能。
- 発光色は乳白、赤、緑、橙、黄の5色があり、鮮明な照光。
- 保護ダイオード内蔵により、逆耐圧が高い信頼性。
- LED部はユニット方式で、表面より発光色の変更およびメンテナンスは簡単。
- 端子カバーが装着可能。(オプション)
- RoHS指令対応品。

### — ご使用上の留意点 —

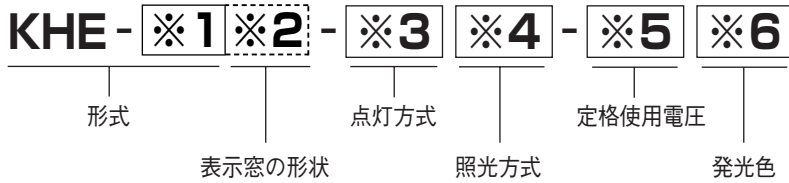
- LEDは、数mA程度の微小電流でも点灯しますので、誘導電圧または漏洩電流のある回路で使用すると誤点灯することがあります。対策として表示灯端子に並列に抵抗器などを付けてください。
- KHE-37Hの照光方式C(1窓2色照光)は、点灯方式のD7(DC24V)とB7(AC24V)のみ製作可能です。24V以上で使用する場合は別置トランス(ET-8形)をご使用ください。
- 発光色の変更は色フィルタだけではできません。LEDユニット一式(LEDユニット、レンズ、記名板および色フィルタ)にて手配願います。

2014年8月20日受注分をもって製造取り止め品になります。





## ❖ 形式の構成



略号	照光面サイズ		傾斜形
	縦方向	横方向	
<b>27F</b>	28mm	28mm	—
<b>27H</b>	28mm	58mm	<b>N</b>
<b>37F</b>	38mm	38mm	<b>N</b>
<b>37H</b>	38mm	78mm	<b>N</b>

・傾斜形のみ  
**N**を記入

略号	照光方式	照光方式			
		<b>27F</b>	<b>27H</b>	<b>37F</b>	<b>37H</b>
<b>A</b>	1窓全面1色照光	○	○	○	○
<b>B</b>	1窓左右2分割照光 セパレーター付	—	○	—	○
<b>C</b>	1窓全面2色照光 赤と他の色の組合せ	—	○	—	*

\* KHE-37H形の照光方式C(1窓2色照光)は、点灯方式D7(DC24V)とB7(AC24V)のみ製作可能です。  
24V以上で使用する場合は別置きアダプタ(E□-8形)をご使用ください。(B-67ページ参照)

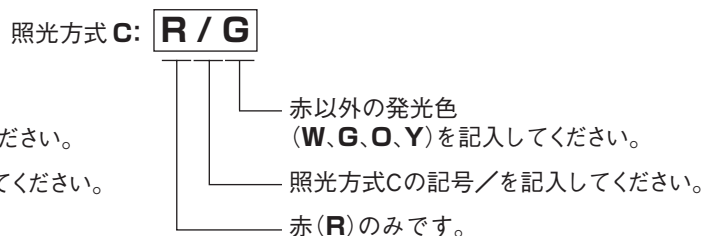
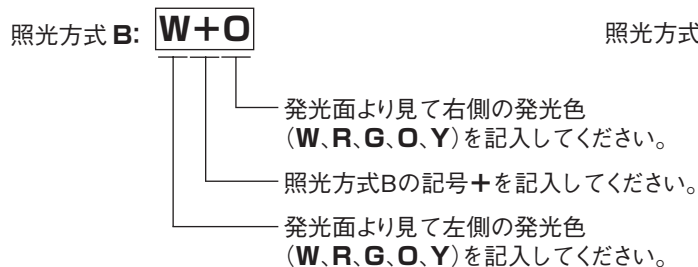
略号	点灯方式	定格使用電圧	略号
<b>D7</b>	全電圧式	DC 24V	<b>4</b>
		AC100V	<b>7</b>
		AC110V	<b>8</b>
		AC200V	<b>9</b>
<b>T7</b>	変圧器とブリッジ (ET-7)付	AC220V	<b>U</b>
		DC 48V	<b>6</b>
		DC100V	<b>7</b>
		DC110V	<b>8</b>
<b>R7</b>	抵抗器 (ER-7)付	AC24V	<b>4</b>
		AC/DC 48V	<b>6</b>
		AC/DC100V	<b>7</b>
		AC/DC110V	<b>8</b>
<b>B7</b>	ブリッジ(EB-7)付 抵抗器とブリッジ (EB-7)付	AC/DC100V	<b>7</b>
		AC/DC200V	<b>9</b>
<b>C7</b>	コンバータ (EC-7)付	AC/DC100V	<b>7</b>
		AC/DC200V	<b>9</b>

略号	発光色	略号	発光色
<b>W</b>	乳白*	<b>O</b>	橙
<b>R</b>	赤	<b>Y</b>	黄
<b>G</b>	緑		

\*乳白は白熱球の乳白色と同様な発光色です。

### ● 照光方式別による発光色の記入方法

照光方式 **A**: 発光色 (**W**:乳白 **R**:赤 **G**:緑 **O**:橙 **Y**:黄) を記入してください。



- LEDユニットおよびアクセサリ(ショートバー、LEDユニット取外し工具、端子カバー)につきましてはLED記名集合表示灯(KFE-27□□7形、KFE-37□□7形)と共通になっていますのでA-23~A-24ページをご参照ください。ワンタッチ取付形変圧器、抵抗器、コンバータ(ET/ER/EB/EC-7)の詳細はB-43~B-46ページをご参照ください。

2014年8月20日受注分をもって製造取り止め品になります。

# KHE-27/37シリーズ

## ◆ 定 格

形 式	項 目	定格使用電圧	定格電流
KHE-27FD7A		DC 24V ±10%	20mA
KHE-27HD7A KHE-27HD7B KHE-27HD7C		DC 24V ±10%	40mA 20+20mA 40/40mA

形 式	項 目	定格使用電圧	定格電流
KHE-37FD7A		DC 24V ±10%	40mA
KHE-37HD7A KHE-37HD7B KHE-37HD7C		DC 24V ±10%	80mA 40+40mA 80/80mA

形 式	項 目	定格使用電圧	定格1次側電流
KHE-27FT7A		AC100V ±10% AC110V ±10%	25mA
		AC200V ±10% AC220V ±10%	13mA
		AC/DC100V (AC90~121V/DC90~150V)	25mA
KHE-27FC7A		AC/DC200V (AC180~242V/DC180~264V)	13mA
		DC 48V ±10% DC100V ±10% DC110V ±10%	20mA
KHE-27FR7A		AC 24V ±10% AC/DC 48V ±10% AC/DC100V ±10% AC/DC110V ±10%	40mA
KHE-27HT7A		AC100V ±10% AC110V ±10%	25mA
		AC200V ±10% AC220V ±10%	13mA
KHE-27HC7A		AC/DC100V (AC90~121V/DC90~150V)	25mA
		AC/DC200V (AC180~242V/DC180~264V)	13mA
KHE-27HT7B		AC100V ±10% AC110V ±10%	25+25mA
		AC200V ±10% AC220V ±10%	13+13mA
KHE-27HC7B		AC/DC100V (AC90~121V/DC90~150V)	25+25mA
		AC/DC200V (AC180~242V/DC180~264V)	13+13mA
KHE-27HT7C		AC100V ±10% AC110V ±10%	25/25mA
		AC200V ±10% AC220V ±10%	13/13mA
KHE-27HC7C		AC/DC100V (AC90~121V/DC90~150V)	25/25mA
		AC/DC200V (AC180~242V/DC180~264V)	13/13mA
KHE-27HR7A		DC 48V ±10% DC100V ±10% DC110V ±10%	40mA
KHE-27HB7A		AC 24V ±10% AC/DC 48V ±10% AC/DC100V ±10% AC/DC110V ±10%	20+20mA
KHE-27HR7B		DC 48V ±10% DC100V ±10% DC110V ±10%	40/40mA
KHE-27HB7B		AC 24V ±10% AC/DC 48V ±10% AC/DC100V ±10% AC/DC110V ±10%	40/40mA
KHE-27HR7C		DC 48V ±10% DC100V ±10% DC110V ±10%	40/40mA
KHE-27HB7C		AC 24V ±10% AC/DC 48V ±10% AC/DC100V ±10% AC/DC110V ±10%	40/40mA

形 式	項 目	定格使用電圧	定格1次側電流
KHE-37FT7A		AC100V ±10% AC110V ±10%	25mA
		AC200V ±10% AC220V ±10%	13mA
		AC/DC100V (AC90~121V/DC90~150V)	25mA
KHE-37FC7A		AC/DC200V (AC180~242V/DC180~264V)	13mA
		DC 48V ±10% DC100V ±10% DC110V ±10%	40mA
KHE-37FR7A		AC 24V ±10% AC/DC 48V ±10% AC/DC100V ±10% AC/DC110V ±10%	80mA
KHE-37HT7A		AC100V ±10% AC110V ±10%	50mA
		AC200V ±10% AC220V ±10%	26mA
KHE-37HC7A		AC/DC100V (AC90~121V/DC90~150V)	50mA
		AC/DC200V (AC180~242V/DC180~264V)	26mA
KHE-37HT7B		AC100V ±10% AC110V ±10%	25+25mA
		AC200V ±10% AC220V ±10%	13+13mA
KHE-37HC7B		AC/DC100V (AC90~121V/DC90~150V)	25+25mA
		AC/DC200V (AC180~242V/DC180~264V)	13+13mA
—	—	—	—
KHE-37HR7A		DC 48V ±10% DC100V ±10% DC110V ±10%	80mA
KHE-37HB7A		AC 24V ±10% AC/DC 48V ±10% AC/DC100V ±10% AC/DC110V ±10%	40+40mA
KHE-37HR7B		DC 48V ±10% DC100V ±10% DC110V ±10%	40+40mA
KHE-37HB7B		AC 24V ±10% AC/DC 48V ±10% AC/DC100V ±10% AC/DC110V ±10%	40+40mA
—	—	—	—

・定格電流の00+00mAは照光方式Bの場合で左右ソケットそれぞれに00mA流れることを示します。  
 ・定格電流の00/00mAは照光方式Cの場合で左右どちらかのソケットに00mA流れることを示します。

2014年8月20日受注分をもって製造取り止め品になります。





❖ 性能

絶縁抵抗	充電部接地間 DC500Vメガー100MΩ以上
耐電圧	充電部接地間 AC2000V 1分間異常なし
耐寒耐熱性	-40℃に2時間後常温1時間、さらに70±3℃に2時間後、常温1時間で各部異常なし
耐湿性	40±2℃、95%RHの環境に96時間放置後、各部異常なし
耐振動性	振動範囲10~55Hz、振幅幅1.5mm、掃引時間1分にて3軸方向に各1時間与えた後、各部異常なし
耐衝撃性	衝撃の大きさ500m/s <sup>2</sup> にて3軸方向6面に衝撃回数5回与えた後、各部異常なし
使用温度・湿度範囲	-10℃~40℃、45%~85%RH
逆電圧	400V
照光方式	LEDによる全面照光
発光色	乳白、赤、緑、橙、黄
パネル厚さ	1~6mm
結線	M3.5×10角座ねじ締付け(推奨締付トルク:1.0~1.3N・m) P、Nの極性表示有

❖ 材質

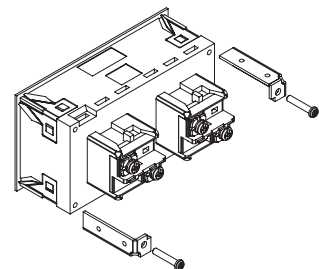
レンズ	ポリカーボネート樹脂 (透明)	UL94V-0
レンズ枠	ポリカーボネート樹脂 (N1.5または7.5BG4/1.5近似色)	UL94V-0
記名板	アクリル樹脂 (乳白)	厚さ1.5mm
フィルタ	アクリル樹脂 (透明、赤、緑、橙、黄)	厚さ1.5mm
ケース	ポリカーボネート樹脂 (黒色)	UL94V-0
反射鏡	ポリカーボネート樹脂 (白)	
端子ねじ	炭素鋼 (ニッケルめっき)	
取付ばね	ステンレス鋼	
端子保護カバー	ポリカーボネート樹脂 (透明)	LC-1, 2 UL94V-0

● 取付方法

パネル表面から挿入し、取付ばねによりワンタッチで取付けができます。

次の条件の時は、添付の取付金具「CA-4」によって取付を補強してご使用くださるようお願いいたします。

- 1) 変圧器、抵抗器ユニット(E□-7形)が付いて、全長が長くなる時。
- 2) 接続電線などにより、表示灯に荷重がかかる時。
- 3) パネルカットが、指定寸法より大きめになる時。
- 4) 扉盤に付く場合や、盤に振動が加わる可能性のある時。



● ご使用方法

- ① 取付穴に、本品をパネル前面からワンタッチ挿入します。
- ② 図のように表示灯の角に取付金具「CA-4」をねじ止めします。先端がパネルに当たるまで締め付けて下さい。締め付けは、0.4~0.6N・m(4~6kgf・cm)のトルクで締め付けることをお奨めいたします。
- ③ 金具を指で軽くさわって動かないことを確認します。

※取付位置は、四角のうち[右上と左下]又は[右下と左上]の2箇所、必ず対角の位置に付けてください。

2014年8月20日受注分をもって製造取り止め品になります。

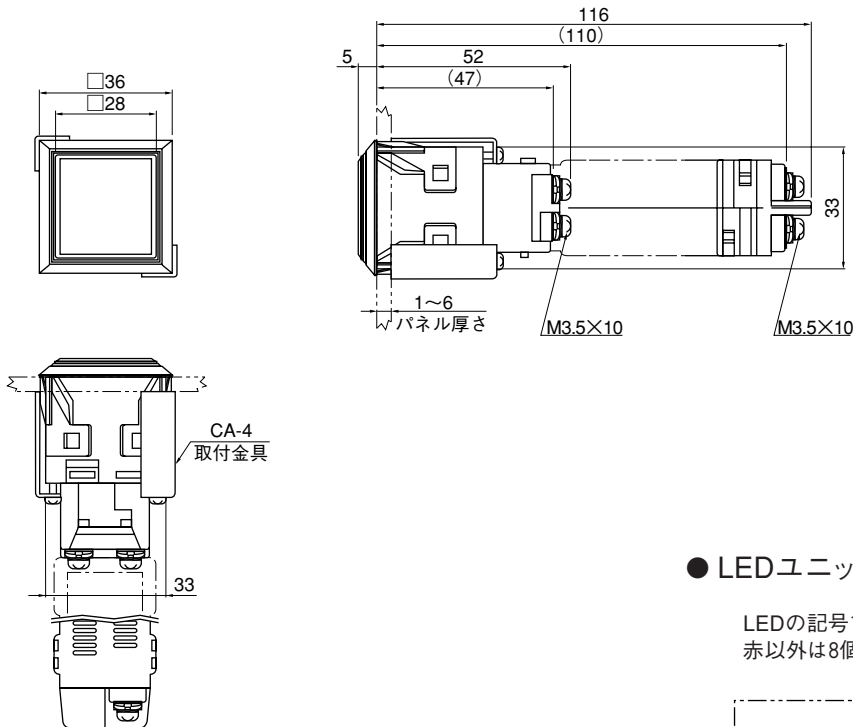
# KHE-27/37シリーズ

❖ KHE-27F□7形 照光面サイズ 28×28mm



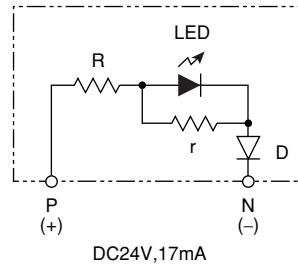
LED角形表示灯

## ● 外形図



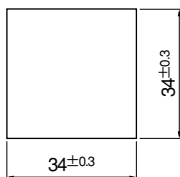
## ● LEDユニット回路図

LEDの記号1個に付き赤は6個、赤以外は8個実装しています。



LED : 発光ダイオード  
R, r : 抵抗器  
D : 保護ダイオード

## ● パネルカット図



## ● 製品重量

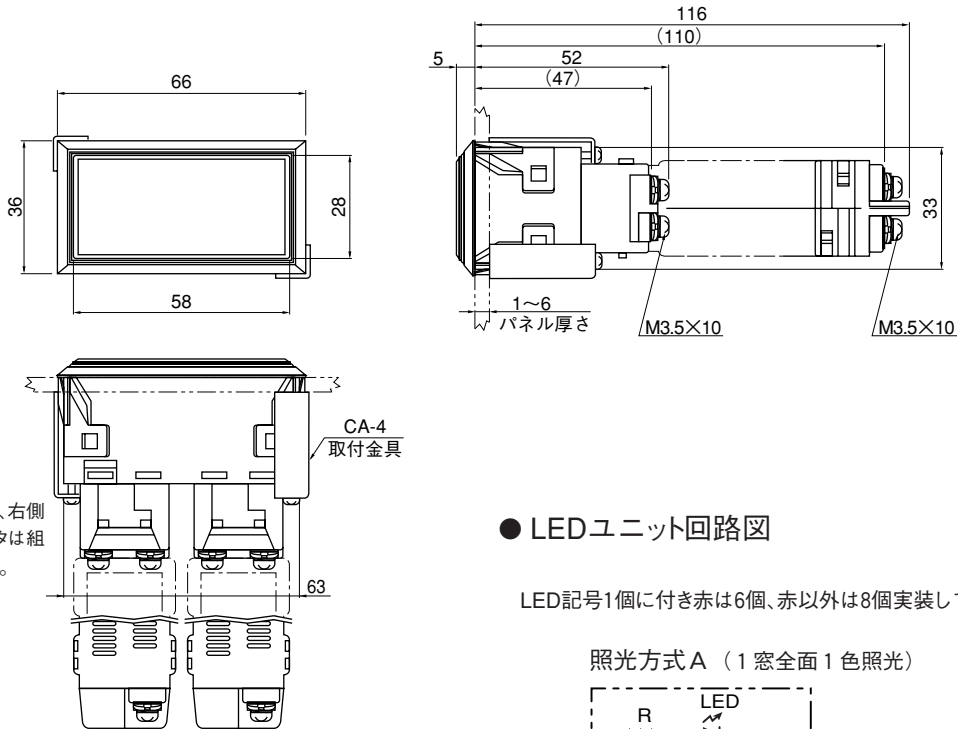
形式	照光方式A
KHE-27FD7A	約 35g
KHE-27FT7A	約103g
KHE-27FR7A	約 73g
KHE-27FB7A	約 73g
KHE-27FC7A	約 67g

2014年8月20日受注分をもって製造取り止め品になります。



❖ KHE-27H□7形 照光面サイズ 28×58mm

● 外形図

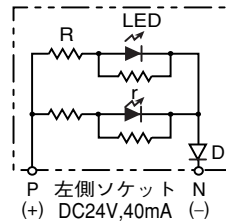


照光方式Aの場合、右側のソケット・アダプタは組み入れていません。

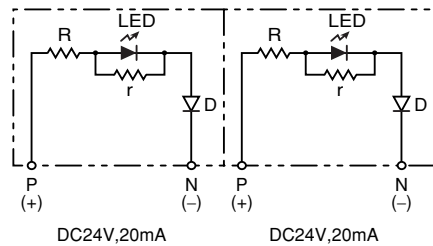
● LEDユニット回路図

LED記号1個に付き赤は6個、赤以外は8個実装しています。

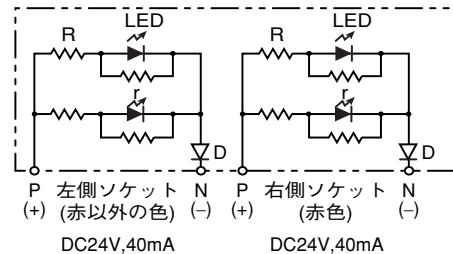
照光方式A (1窓全面1色照光)



照光方式B (1窓左右2分割照光)



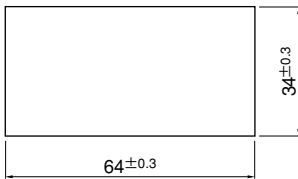
照光方式C (1窓全面2色照光)



・ソケットの位置(右、左)は表示灯の裏面より見た方向です。

LED : 発光ダイオード  
R, r : 抵抗器  
D : 保護ダイオード

● パネルカット図



● 製品重量

形式	照光方式A	照光方式B、C
KHE-27HD7	約 64g	約 64g
KHE-27HT7	約132g	約200g
KHE-27HR7	約102g	約140g
KHE-27HB7	約102g	約140g
KHE-27HC7	約 96g	約128g

2014年8月20日受注分をもって製造取り止め品になります。

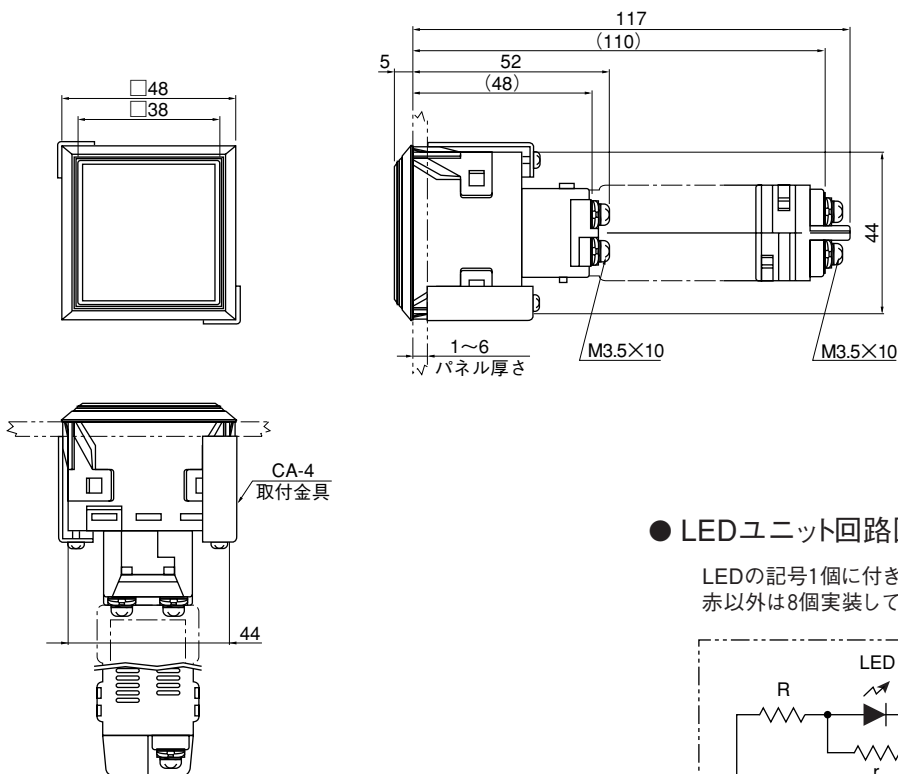
# KHE-27/37シリーズ

❖ KHE-37F□7形 照光面サイズ 38×38mm



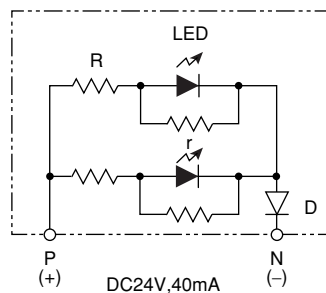
LED角形表示灯

## ● 外形図



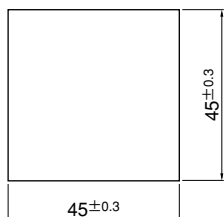
## ● LEDユニット回路図

LEDの記号1個に付き赤は6個、赤以外は8個実装しています。



LED : 発光ダイオード  
R, r : 抵抗器  
D : 保護ダイオード

## ● パネルカット図



## ● 製品重量

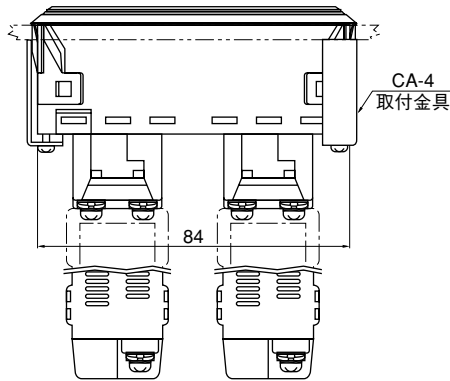
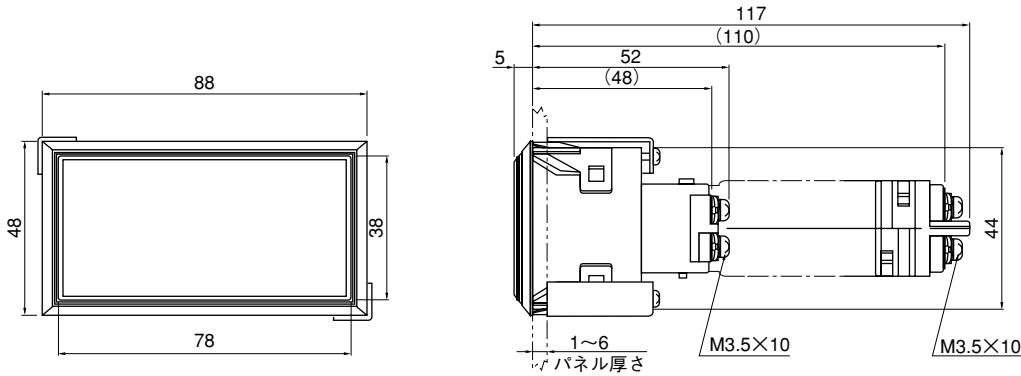
形式	照光方式A
KHE-37FD7A	約 52g
KHE-37FT7A	約 120g
KHE-37FR7A	約 90g
KHE-37FB7A	約 90g
KHE-37FC7A	約 84g

2014年8月20日受注分をもって製造取り止め品になります。



❖ KHE-37H□7形 照光面サイズ 38×78mm

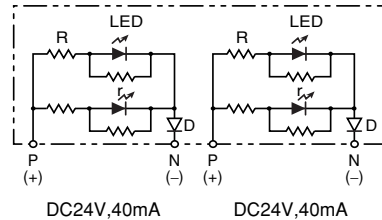
● 外形図



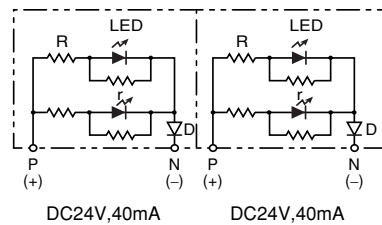
● LEDユニット回路図

LED記号1個につき赤は6個、赤以外は8個実装しています。

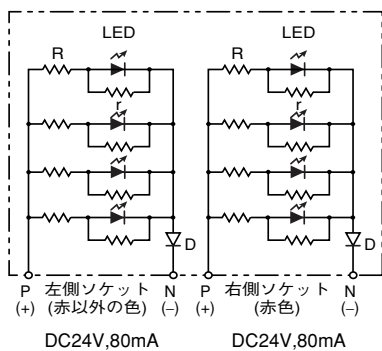
照光方式A (1窓全面1色照明)



照光方式B (1窓左右2分割照明)



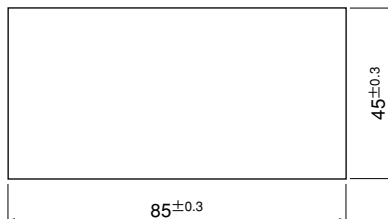
照光方式C (1窓全面2色照明)



・ソケットの位置(右、左)は表示灯の裏面より見た方向です。  
 ・KHE-37Hの照光方式C(1窓2色照明)は、点灯方式D7 (DC24V)とB7(AC24V)のみ製作可能です。  
 24V以上で使用する場合は別置トランス(ET-8形)をご使用ください。

LED : 発光ダイオード  
 R, r : 抵抗器  
 D : 保護ダイオード

● パネルカット図



● 製品重量

形 式	照光方式A	照光方式B	照光方式C
KHE-37HD7	約 94g	約 94g	約 94g
KHE-37HT7	約162g	約230g	—
KHE-37HR7	約132g	約170g	—
KHE-37HB7	約132g	約170g	約170g
KHE-37HC7	約126g	約158g	—

2014年8月20日受注分をもって製造取り止め品になります。