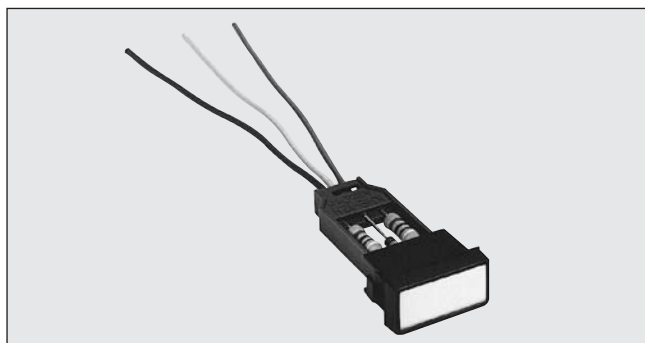


LED角形表示灯



LED角形表示灯

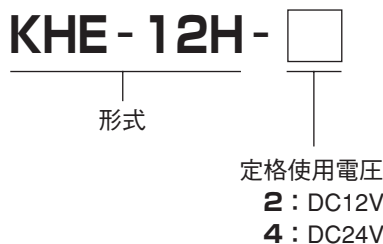
KHE-12H形



特長

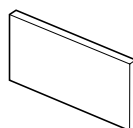
- TFLED(LED光源)を使用した角形表示灯。
- 1窓1色～3色の照光が可能。
- パネル取付けはワンタッチ取付けで密着取付けも可能。
- RoHS指令対応品。

❖ 形式の構成



● レンズ

▼ LN-12H



レンズの大きさ $22^{+0}_{-0.2} \times 10^{+0}_{-0.2}$ mm
レンズの厚さ 0.5mm

❖ 定格・性能

照光方式	TFN-1022による全面2色照光
定格電圧	DC24V±10%、DC12V±10%
順電流	赤・黄緑:20mA 橙:40mA
絶縁抵抗	充電部接地間 DC500Vメガー100MΩ以上
耐電圧	充電部接地間 AC2000V 1分間異常なし
使用温度・湿度範囲	-10～40℃ 45%～85%RH (ただし氷結または結露しないこと)
逆電圧	400V
発光色	赤、黄緑、橙*
パネル厚さ	1～3.2mm(密着取付の場合1～2.5mm)
結線	リード線取出し(長さ200mm) KIV線0.3mm ²

*発光色の橙は、赤と黄緑を同時に点灯して、発光させます。

❖ 材質

レンズ	アクリル板 (透明・彫刻可) UL94HB
レンズ枠	ポリカーボネート樹脂 (N1.5 近似色) UL94HB
取付枠	ポリカーボネート樹脂 (N1.5 近似色) UL94V-0
本体	ポリカーボネート樹脂 (7.5BG4/1.5近似色)
拡散フィルム	ポリエステルフィルム (乳白色)

— ご使用上の留意点 —

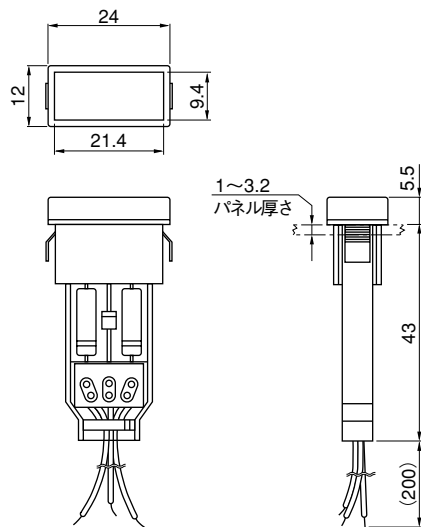
- LEDは、数mA程度の微小電流でも点灯しますので、誘導電圧または漏洩電流のある回路で使用すると誤点灯することがあります。対策として表示灯端子に並列に抵抗器などを付けてください。

KHE-12H形



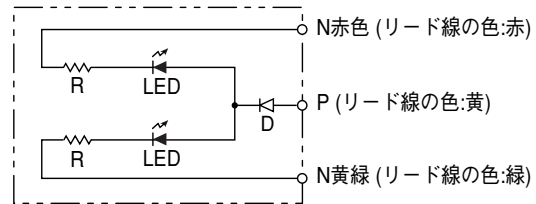
LED角形表示灯

● 外形図



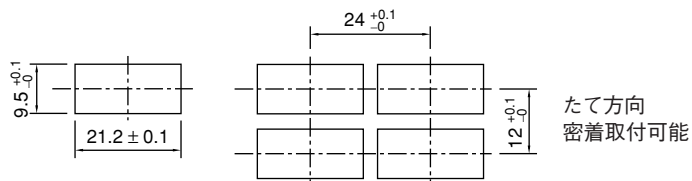
● LEDユニット回路図

LED記号1個当たり、LED3個実装しています。



LED : 発光ダイオード
R : 抵抗器
D : 保護ダイオード

● パネルカット図および最小取付ピッチ寸法



● 取付方法

取付枠のばねをパネルカットに合わせて狭めながら、パネル表面より本体を挿入しワンタッチ取付け。

● 重量 約9g