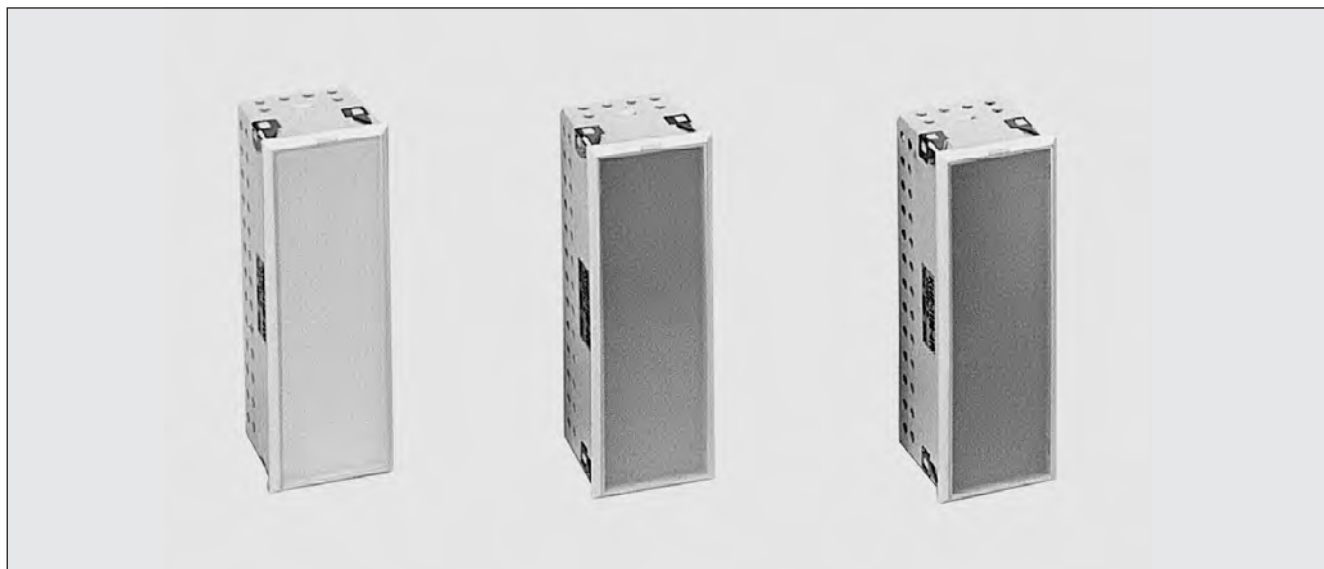


LED角形表示灯

出退表示器用表示灯

KHE-1186形



□ 特 長

- 建設省の電気設備工事共通仕様書に準拠。
- 出退表示灯に最適寸法の表示灯。
- RoHS指令対応品。

— ご使用上の留意点 —

- LEDは、数mA程度の微小電流でも点灯しますので、誘導電圧または漏洩電流のある回路で使用すると誤点灯することがあります。対策として表示灯端子に並列に抵抗器などを付けてください。





❖ 形式の構成

KHE-1186-4 ※1

形式

発光色

定格使用電圧
4 : DC24V

※1

略号	発光色
SW	乳白
SR	赤
SG	緑
SB	青
SR3SG*	赤・緑・橙 橙色(赤と緑の混色)

❖ LEDユニットの形式構成

- ・ LED表示灯の発光色変更はLEDユニットを手配願います。
- ・ 下記LEDユニットには、記名板、拡散板は含まれておりません。別途手配願います。

UN-1186-4 ※1

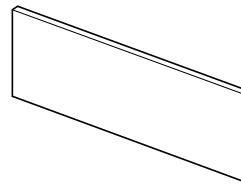
形式

発光色

定格使用電圧
4 : DC24V

● 記名板

▼ NP-1186



記名板の大きさ
29.8^{+0.2}×99.8^{+0.2}mm
彫刻スペース 99.8×29.8mm
記名板の厚さ 2mm

重量 : 7.0g

● 拡散板

FL-1186

※各色共通で乳白色です。

❖ 定 格

定格使用電圧	DC24V±10%		
定格電流	赤—22 mA 乳白—30 mA	緑—10 mA 橙—22 mA (赤と緑の混色)	青—10 mA

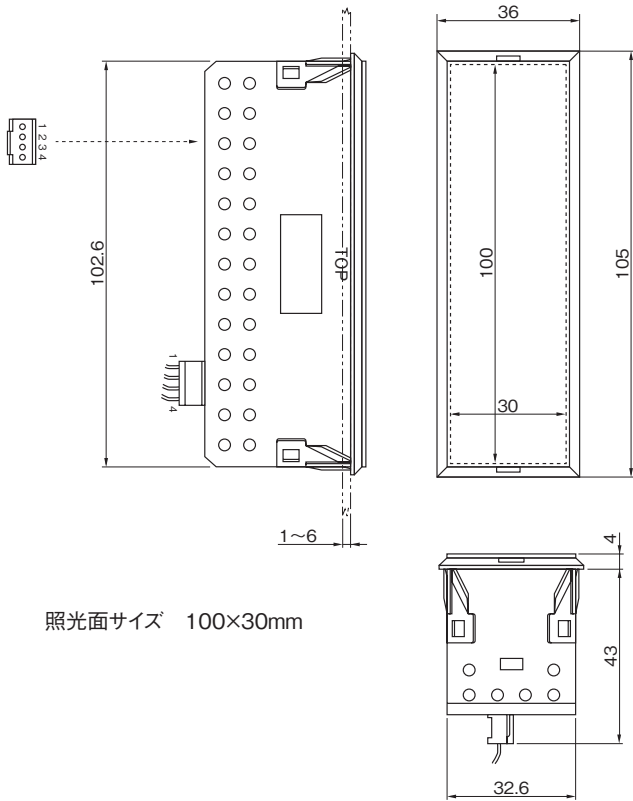
❖ 性 能

絶縁抵抗	充電部接地間 DC500Vメガ—100MΩ以上
耐電圧	充電部接地間 AC2000V 1分間異常なし
使用温度・湿度範囲	−10°C~40°C、45%~85% RH(ただし氷結または結露しないこと)
逆電圧	400V
発光色	赤、緑、乳白、青、橙色(赤と緑の混色)
パネル厚さ	1~6 mm
結 線	コネクタ配線

❖ 材 質

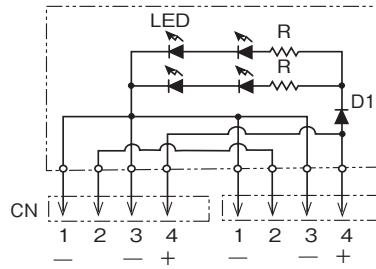
レンズ	ポリカーボネート樹脂(透明)	UL94V-2
記名板	アクリル樹脂	(乳白色)
拡散板	アクリル樹脂	(乳白色)
ケース	ポリカーボネート樹脂	(2.5Y9/1近似色) UL94V-0
取付ばね	ばね用ステンレス	

● 外形図

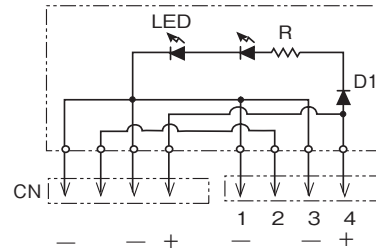


● LEDユニット回路図

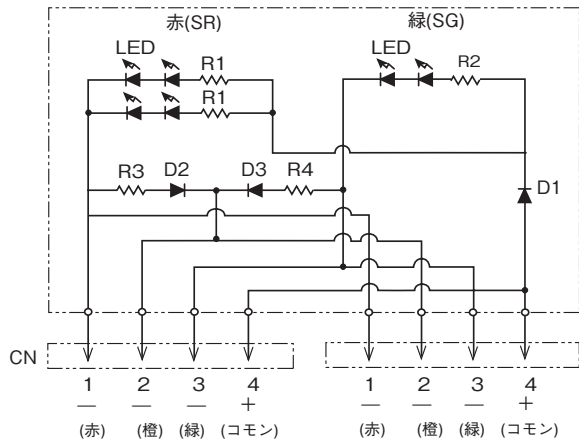
発光色：乳白、赤



発光色：緑、青

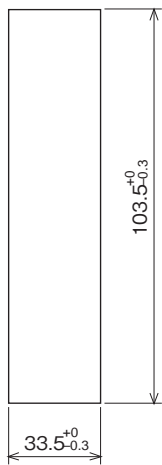


3色：SR3SG

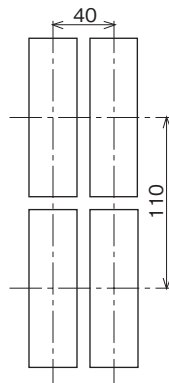


LED : 発光ダイオード
 D~D3 : 保護ダイオード
 R, R1, R2 : 抵抗器(1W)
 R3, R4 : 抵抗器(1W)

● パネルカット図



● 集合取付時 パネルカット図 (単位：mm)



● 重量 約82g



- 取付方法

パネル表面から挿入し、取付ばねにより、ワンタッチで取付けができます。

- 配線方法

裏面のコネクタ部にワイヤーハーネス（WH-20）を挿入することにより、ワンタッチで配線ができます。

ワイヤーハーネス（WH-20）はオプションにて用意しております。

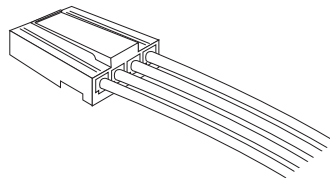
- KHE-1186用ワイヤーハーネス(オプション)

形式の構成

WH - 20 - 2

形式名

リード線長さ2m（標準）



構成部品

ハウジング	PI 011-04F	住鉱テック(株)製(旧東洋端子)
リセプタクル	702062-2M	住鉱テック(株)製(旧東洋端子)
電線	0.3 mm ²	WLH線 青色

ET/ER/EB-8形

オプション

別置式アダプタ ET/ER/EB-8 形



- LED表示灯用の別置式アダプタ。
- DINレール(AR-LH)対応品。
- 変圧器、抵抗器、ブリッジ付と種類があり、各種電源および電圧に対応。
- ET/ER/EB-8形の適合製品一覧表はB-65ページに掲載しております。

LED角形表示灯

❖ 形式の構成

※1 - 8 - ※2 ※3 ※4

形式

定格2次側電圧

定格使用電圧

定格2次側電流

※1		※2		※3		※4					
略号	回路方式	略号	定格使用電圧	略号	定格2次側電圧	略号	定格2次側電流				
ET	変圧器とブリッジ	6	AC 48V	1	6V	2	17 ~ 20mA				
				2	12V	4	34 ~ 40mA				
		7 8 9 U	AC100V AC110V AC200V AC220V	3	18V	2	17 ~ 20mA	0	9 ~ 11mA		
				4	24V	1	13 ~ 15mA	2	17 ~ 20mA		
						3	26 ~ 28mA	4	34 ~ 40mA		
						8	68 ~ 80mA	3	26 ~ 28mA		
						5	15V	3	26 ~ 28mA		
				ER	抵抗器	6 7 8	DC 48V DC100V DC110V	1	6V	2	17 ~ 20mA
								2	12V	4	34 ~ 40mA
								3	18V	2	17 ~ 20mA
6 7 8 G	DC 48V DC100V DC110V DC125V	4	24V			2	17 ~ 20mA	3	26 ~ 28mA		
						4	34 ~ 40mA	3	26 ~ 28mA		
		5	15V			3	26 ~ 28mA				
6 7 8 G 9 U	DC 48V DC100V DC110V DC125V DC200V DC220V	4	24V			0	9 ~ 11mA	1	13 ~ 15mA		
						EB	ブリッジ	4	24V	8	80mA以下
								6 7 8	AC/DC 48V AC/DC100V AC/DC110V	1	6V
						2	12V			2	17 ~ 20mA
4	34 ~ 40mA	4	34 ~ 40mA								
3	18V	2	17 ~ 20mA								
4	24V	2	17 ~ 20mA	4	34 ~ 40mA						
		4	34 ~ 40mA	3	26 ~ 28mA						
6 7 8 9 U	AC/DC 48V AC/DC100V AC/DC110V AC/DC200V AC/DC220V	4	24V	0	9 ~ 11mA	1	13 ~ 15mA				

■は受注生産品

❖ 定格・性能

項 目	形 式	ET-8	ER-8	EB-8
定格使用電圧		AC 48V ±10% AC100V ±10% AC110V ±10% AC200V ±10% AC220V ±10%	DC 48V ±10% DC100V ±10% DC110V ±10% DC125V ±10% DC200V ±10% DC220V ±10%	AC24V ±10%*1 AC/DC 48V ±10% AC/DC100V ±10% AC/DC110V ±10% AC/DC200V ±10% AC/DC220V ±10%
定格2次側電圧		DC6V、DC12V、DC15V、DC 18V、DC24V		
定格2次側電流		9~11mA 13~15mA 17~20mA 26~28mA 34~40mA 68~80mA	9~11mA 13~15mA 17~20mA 26~28mA 34~40mA	9~11mA 13~15mA 17~20mA 26~28mA 34~40mA 80mA (AC24Vのみ)
定格容量		2VA	6Wまたは12W *2	
変圧器		複 巻	—	
絶縁抵抗		1次巻線—2次巻線 DC500Vメガ 100MΩ以上 1次巻線—鉄芯 // // 2次巻線—鉄芯 // //	充電部—接地間DC500Vメガ—100MΩ以上	
耐電圧		1次巻線—2次巻線 AC2000V 1分間異常なし 1次巻線—鉄芯 // // 2次巻線—鉄芯 AC1000V 1分間異常なし	充電部—接地間AC2000V 1分間異常なし	
使用温度・湿度範囲		-10~40℃ 45~85%RH(ただし氷結または結露しないこと)		
結 線		M3.5×8 セルフアップねじ締付け(推奨締付トルク:1.0~1.3 N・m)		
形式表示シールの色		ET-8(青)、ER-8(黒)、EB-8(緑)		
重量		約 107g	約 49g	約 50g

*1 EB-8 AC24Vの回路構成は、ブリッジ回路のみです。

*2 定格容量12Wは、ER-8・EB-8の100V・110V 36mA時です。

❖ 材 質

端子ねじ	炭素鋼 M3.5×8	(亜鉛めっきクロメート処理)
端子金具	黄銅板	(ニッケルめっき)
ケース	ポリカーボネート樹脂	(スモーク)
形式表示シール	ユポ#80	

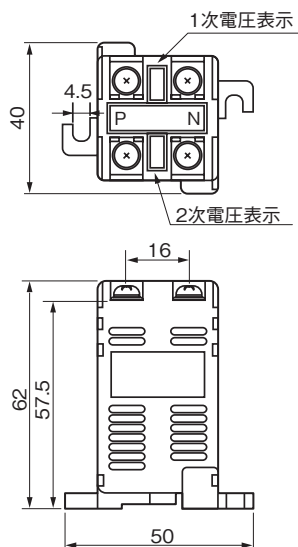


LED角形表示灯

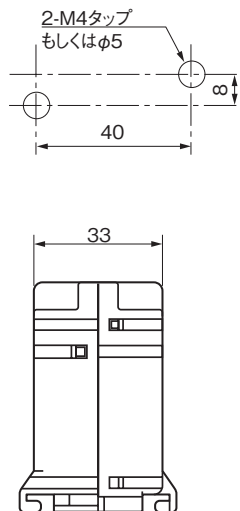


LED角形表示灯

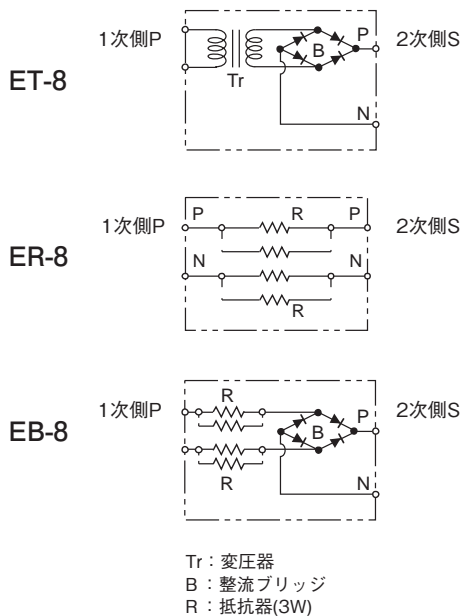
● 外形図



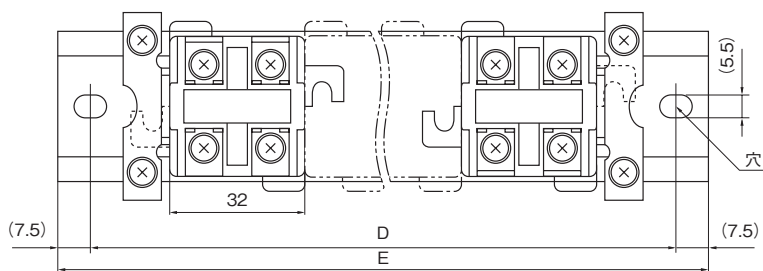
● パネル取付寸法



● 回路図



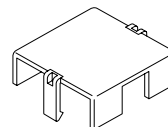
● レール取付寸法図



・適合レール：AR-LH形

● 端子カバー (オプション)

▼ LC-10



寸法表(単位：mm)

個	D	E	個	D	E	個	D	E
1	75	90	11	390	405	21	705	720
2	105	120	12	420	435	22	735	750
3	135	150	13	450	465	23	765	780
4	165	180	14	480	495	24	810	825
5	195	210	15	510	525	25	840	855
6	225	240	16	555	570	26	870	885
7	255	270	17	585	600	27	900	915
8	285	300	18	615	630	28	930	945
9	330	345	19	645	660	29	960	975
10	360	375	20	675	690	30	990	1,005

・長いレールの場合、中間止めを行ってください。

別置式コンバータ EC-8形



- LED表示灯用の別置式コンバータ。
- AC/DC共用で、入力電圧変動範囲が大きい場合に、使用可能。
- 内部トランスにより、1次側と2次側は絶縁。
- 出力側は定電圧となっていますので、入力電圧が変動してもLEDは変らない明るさ。
- DINレール(AR-LH)取付け可。



LED角形表示灯

❖ 形式の構成

EC-8-7 4

形式

2次側電圧
4 : DC 24V定格使用電圧
7 : AC/DC 100V

EC-8-9 4

形式

2次側電圧
4 : DC 24V定格使用電圧
9 : AC/DC 200V

ご使用上の留意点

- 1次側に電圧をかけた状態で2次側を短絡させますと内部の素子が破壊することがありますのでご注意願います。
- 内部に半導体部品を使用していますので、開閉サージや誘導雷サージのある回路で使用されますと劣化したり、破損する場合があります。対策として入力側端子間にサージ防止素子(バリスタ、ゼットラップなど)を付けてください。

EC-8形

オプション

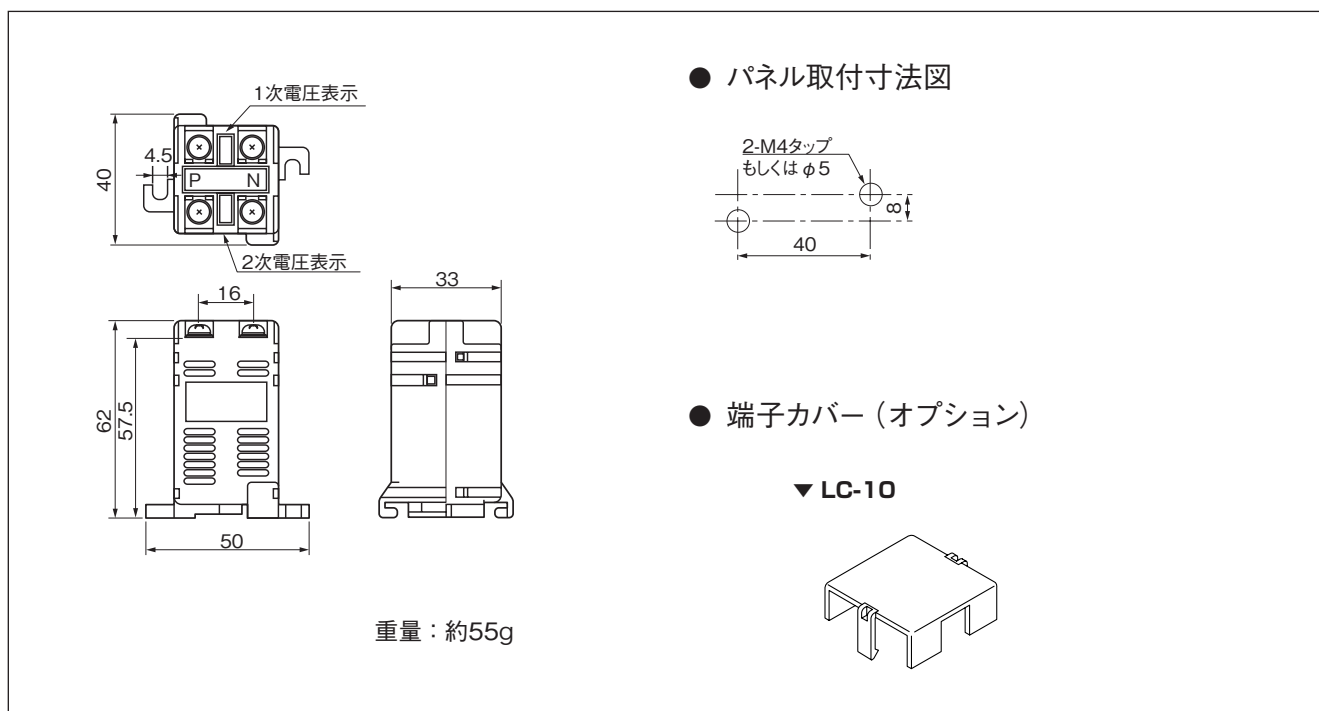
❖ 定格・性能

項目		100V	200V
入力側	定格使用電圧	AC/DC 100V/110V	AC/DC 200V/220V
	定格入力電流	25mA以下	13mA以下
	電圧変動範囲	90V~140V	180V~242V
	周波数	50/60Hz±10%	
	突入電流	0.5A以下	
出力側	定格出力電圧	DC24V	
	定格出力電流	40mA以下	
	定格電圧精度	22.8~25.2V(出力電流10~40mAおよびTa=25°Cにおいて)	
	絶縁抵抗	充電部接地間DC500Vメガー100MΩ以上	
耐電圧	充電部接地間AC2000V 1分間異常なし		
耐ノイズ	a:パルス幅 100ns 2000V b: 1.2/50μs 1000V	a:パルス幅 100ns 2000V b: 1.2/50μs 2000V	
使用温度・湿度範囲	-10~40°C 45~85%RH(ただし氷結または結露しないこと)		
保存温度・湿度範囲	-30~70°C 45~85%RH(ただし氷結または結露しないこと)		
結線	M3.5×8 セルフアップねじ締付け(推奨締付トルク:1.0~1.3 N・m)		

❖ 材質

端子ねじ	炭素鋼 M3.5×8	(亜鉛めっきクロメート処理)
端子金具	黄銅板	(ニッケルめっき)
ケース	ポリカーボネート樹脂	(スモーク)
形式表示シール	ユボ#80	(橙)

❖ 外形図



・レール取付時の寸法はA-47ページをご参照ください。



❖ E□-8形の適合製品一覧表

2次側電流 2次側電圧	9 ~ 11mA	13 ~ 15mA	17 ~ 20mA (18mA)	26 ~ 28mA (26mA)	34 ~ 40mA (36mA)
6V	—	KRE-100-1R KRE-105-1R KRE-108-1R KRE-196-1R	KRE-100-1Y KRE-100-1G KRE-105-1Y KRE-105-1G KRE-108-1Y KRE-108-1G KRE-196-1Y KRE-196-1G	—	—
12V	—	KRE-08A-2W KRE-08A-2R KRE-08A-2G KRE-08A-2Y KRE-08F-2W KRE-08F-2R KRE-08F-2G KRE-08F-2Y KRE-10A-2W KRE-10A-2R KRE-10A-2G KRE-10A-2Y KRE-10F-2W KRE-10F-2R KRE-10F-2G KRE-10F-2Y KRE-12-2W KRE-12-2R KRE-12-2G KRE-12-2Y KRE-100-2R KRE-105-2R KRE-108-2R KRE-196-2R LE-4.2A-2□	KHE-12H-2 KRE-100-2Y KRE-100-2G KRE-105-2Y KRE-105-2G KRE-108-2Y KRE-108-2G KRE-196-2Y KRE-196-2G LE-5A-2□	LE-6.5B-2□	—
24V	LE-5.5MB-4□ LE-6.5B-4□	FU20FDA FU20FDC KHE-36FA KHE-36HB KHE-36HE KHE-2010-4B KHE-2010-4G KRE-100-4R KRE-105-4R KRE-108-4R KRE-196-4R LE-4.2A-4□ LE-5A-4□ LE-9SD-4□ LE-10D-4□ LE-12D-4□	KHE-12H-4 KHE-24 KHE-1063S KRE-100-4Y KRE-100-4G KRE-105-4Y KRE-105-4G KRE-108-4Y KRE-108-4G KRE-196-4Y KRE-196-4G KRE-216□-4□□ KRE-222□-4□□ KHE-1001VB	KHE-36HA	KHE-1001VA KHE-1001VC KHE-2010-4W KHE-2010-4R KHE-2010-4O



LED角形表示灯