

LED角形表示灯



LED角形表示灯

KHE-1063形



□ 特 長

- TFLED(LED光源)を使用した角形表示灯。
- パネル取付けはワンタッチ取付けで密着取付けも可能。
- RoHS指令対応品。

❖ 形式の構成

KHE - ※1 ※2

形式

発光色

※1

形 式	定格使用電圧
1063S	DC24V
1063	DC52V

※2

略 号	発光色
R	赤
G	緑
W	乳白
O	橙

□ は受注生産品です

❖ LEDユニットの形式構成

- 下記LEDユニットには、レンズは含まれておりません。別途手配願います。

UN - ※1 ※2

形式 発光色

- レンズの形式構成

LN-1063

(訂正箇所は、青色で表記しています)

❖ 定格・性能

定格使用電圧	DC24V±10% DC52V±10%
定格電流	約20mA
絶縁抵抗	充電部接地間 DC500Vメガー 100MΩ以上
耐電圧	充電部接地間 AC2000V 1分間異常なし
使用温度・湿度範囲	-10~40℃ 45%~85% RH (ただし氷結または結露しないこと)
逆電圧	400V
照光方式	テフレットによる全面照光
発光色	赤、乳白、緑、橙
パネル厚さ	1~3.2mm
結 線	M3.5×10ねじ締付け (推奨締付トルク：1.0~1.3N・m)

❖ 材 質

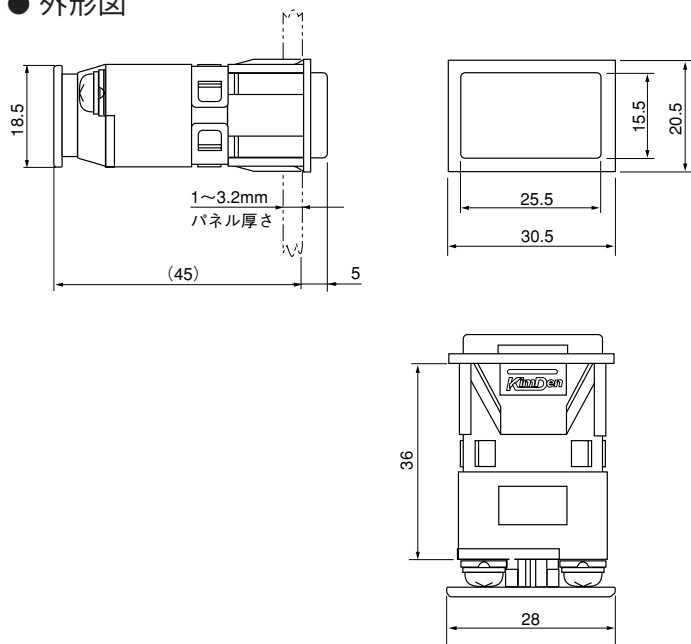
レンズ	ポリカーボネート樹脂 (乳白)	94V-2
本 体	ポリカーボネート樹脂 (N1.5近似色)	94V-2
端子ねじ	炭素鋼 (亜鉛めっきクロメート処理)	
端子カバー	ポリカーボネート樹脂	

— ご使用上の留意点 —

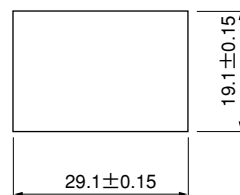
- LEDは、数mA程度の微小電流でも点灯しますので、誘導電圧または漏洩電流のある回路で使用すると誤点灯することがあります。対策として表示灯端子に並列に抵抗器などを付けてください。



● 外形図

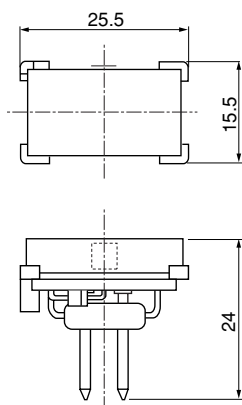


● パネルカット寸法

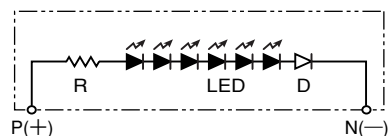


● LEDユニット

▼ UN-1063/S



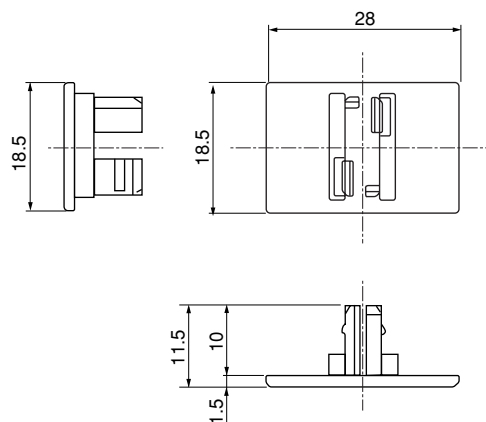
● LEDユニット回路図



LED : 発光ダイオード
D : 保護ダイオード

● 端子カバー(付属品)

▼ LC-1063



● 取付方法

パネル表面より本体を挿入し、バネによりワンタッチ取付けができます。

● 重量 20g