

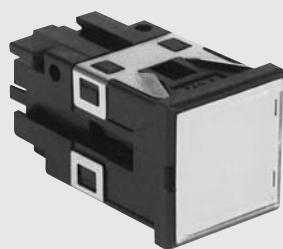
LED角形表示灯

FUシリーズ



LED角形表示灯

FU20F



FU30F



FU30H



□ 特 長

- TFLED(LED光源)を使用したLED表示灯。
- パネル取付はワンタッチ取付で、密着取付けも可能。
- FU20F形は1窓2色照光も用意。
- FU30H形は左右2分割照光および1窓2色照光も可能。
- 発光色は乳白、赤、緑、橙、黄色の5色があり、種類が豊富で鮮明な照光。
- 保護ダイオード内蔵により逆電圧が高く、高い信頼性。
- LED部はユニット方式で、表面より発光色の変更およびメンテナンスは簡単。
- RoHS指令対応品。

— ご使用上の留意点 —

- LEDは、数mA程度の微小電流でも点灯しますので、誘導電圧または漏洩電流のある回路で使用すると誤点灯することがあります。対策として表示灯端子に並列に抵抗器などを付けてください。

FUシリーズ

❖ 形式の構成

FU ※1 ※2 - 4 ※3

形式 照光方式 発光色

定格使用電圧
4 : DC24V

※1

略号	形状寸法	
	縦方向	横方向
20FD	20mm	20mm
30FD	30mm	30mm
30HD	30mm	60mm

※2

略号	照光方式	20FD	30FD	30HD
A	1窓全面1色照光	○	○	○
B	1窓左右2分割照光 セパレータ付	—	—	○
C	1窓全面2色照光 赤と他の色の組合せ	○	—	○

※3

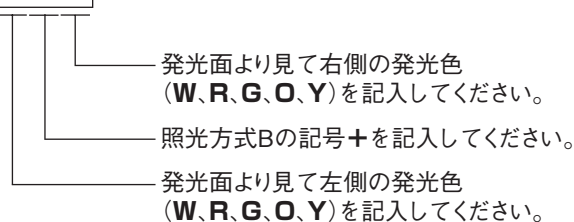
略号	発光色
W	乳白*
R	赤
G	緑
O	橙
Y	黄

* 乳白は白熱球の乳白色と同様な発光色です。

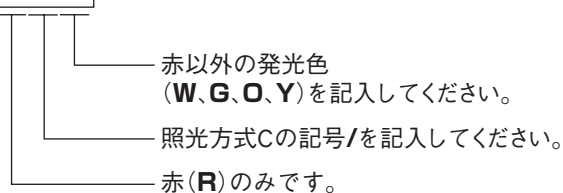
● 照光方式別による発光色の記入方法

照光方式 A: 発光色 (W: 乳白 R: 赤 G: 緑 O: 橙 Y: 黄) を記入してください。

照光方式 B: **W+O**

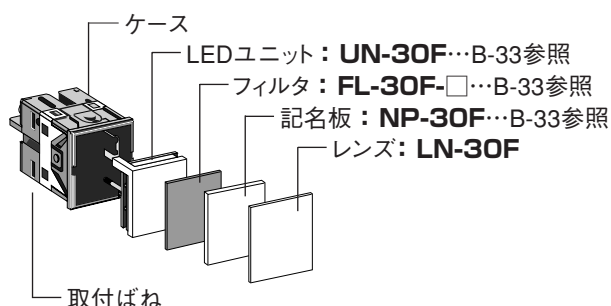


照光方式 C: **R/G**



● 製品の構成

下図は、FU30FD形の例を示したものです。





◆ LEDユニットの形式構成

- ・LED表示灯の発光色変更は色フィルタだけではできません。
- ・LEDユニットと色フィルタを手配願います。

■ 1窓全面1色照光

UN- ※1 A- ※2

■ 1窓左右2分割照光

UN-30H B- ※2 + ※2
発光面より見て左側 発光面より見て右側

※1

略号	適合製品
20F	20F形
30F	30F形
30H	30H形

※2

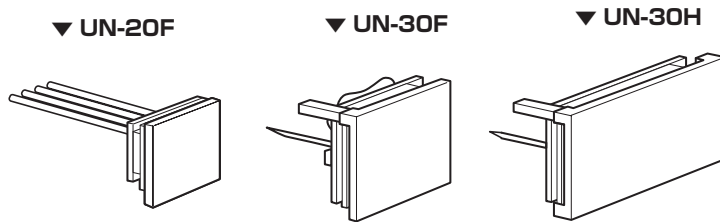
略号	発光色
W	乳白*
R	赤
G	緑
O	橙
Y	黄

*乳白は白熱球の乳白色と同様な発光色

■ 1窓全面2色照光 (2色照光は20Fと30Hのみです)

UN- ※1 C-R/ ※2
赤以外の発光色

● ユニットの形状



● 記名板

▼ NP-20F	▼ NP-30F	▼ NP-30H
 記名板の大きさ $16^{+0.2} \times 16^{+0.2}$ mm 彫刻スペース 15×15mm 記名板の厚さ 1.5mm 重量:0.3g FU20FD用 (正方形)	 記名板の大きさ $25^{+0.2} \times 25^{+0.2}$ mm 彫刻スペース 23×23mm 記名板の厚さ 2mm 重量:1.5g FU30FD用 (正方形)	 記名板の大きさ $25^{+0.2} \times 55^{+0.2}$ mm 彫刻スペース 23×53mm 記名板の厚さ 2mm 重量:3.4g FU30HD用 (長方形)

● 色フィルタ

▼ FL-20F-□	▼ FL-30F-□	▼ FL-30HA-□	▼ FL-30HB-□
 FU20FDA用	 FU30FDA用	 FU30HDA用	 FU30HDB用

□にはC(透明)、R(赤)、G(緑)、O(橙)、Y(黄)を記入してください。

FUシリーズ

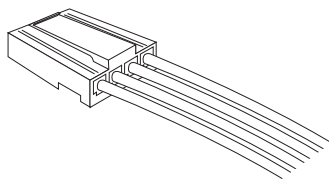
● FU20F用ワイヤーハーネス(オプション)

形式の構成

WH-20-2

形式名

リード線長さ 2 m (標準)



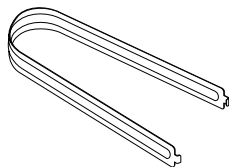
構成部品

ハウジング	PI 011-04F	住鋳テック(株)製(旧東洋端子)
リセプタクル	702062-2M	住鋳テック(株)製(旧東洋端子)
電線	0.3 mm ²	WLH線 青色

● レンズおよびLEDユニット取外し工具(オプション)

▼ KX-20

・KX-20はレンズ取外し工具です。

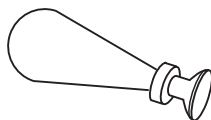


重量：8.5g

FU20F用

▼ KX-7

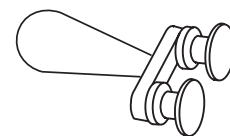
・KX-7, KX-7WはLEDユニット、記名板および色フィルタの取外し工具です。



重量：8.4g

FU20F/30F用

▼ KX-7W



重量：11.8g

FU30H用



❖ 定 格

項 目		形式	FU20FD形	FU30FD形	FU30HD形
定格使用電圧			DC24V ±10%		
定格通電電流	照光方式A		15mA	17mA	34mA
	照光方式B		—	—	17+17mA
	照光方式C		15/15mA	—	34/34mA

❖ 性 能

項 目		形式	FU20FD形	FU30FD形	FU30HD形
絶縁抵抗			充電部接地間 DC500Vメガー100MΩ以上		
耐電圧			充電部接地間 AC2000V 1分間異常なし		
耐寒耐熱性			-40℃に2時間後常温1時間、さらに70±3℃に2時間後、常温1時間で各部異常なし		
耐湿性			40±2℃、95%RHの環境に96時間放置後、各部異常なし		
耐振動性			振動範囲10~55Hz、振幅幅1.5mm、掃引時間1分にて3軸方向に各1時間与えた後、各部異常なし		
耐衝撃性			衝撃の大きさ500m/s ² にて3軸方向6面に衝撃回数5回与えた後、各部異常なし		
使用温度・湿度範囲			-10~40℃、45~85% RH(ただし氷結または結露しないこと)		
逆電圧			400V		
発光色			乳白(W)、赤(R)、緑(G)、橙(O)、黄(Y)		
パネル厚さ			1~6mm		
結 線			コネクタ配線(0.3mm ²)*	M3.5×10	角座ねじ締付け(推奨締付トルク:1.0~1.3N・m)

*適合コネクタ ハウジング:PI011-04F レセプタクル:702062-2M 圧着工具:F-1-702062 住鋳テック(株)製(旧東洋端子)
適合コネクタは別途手配願います。

・FU20F用のワイヤーハーネスをオプションにて用意しております。(前ページ参照)

❖ 材 質

レンズ	アクリル樹脂	(透明)		UL94HB
記名板	アクリル樹脂	(乳白色)	厚さ 1.5mm(20F・成形品) 厚さ 2mm(30F/H)	
フィルタ	アクリル樹脂	(透明、赤、緑、橙、黄)	厚さ 1.5mm(20F・成形品) 厚さ 1mm(30F) 厚さ 2mm(30H)	
ケース	ポリカーボネート樹脂	(N1.5 近似色)		UL94V-0
反射鏡	PBT樹脂			
端子ねじ	炭素鋼	(亜鉛めっきクロメート処理)	M3.5×10	※FA(W)20はコネクタ配線
取付金具	みがき鋼板	(亜鉛めっきクロメート処理)		
取付ねじ	炭素鋼	(亜鉛めっきクロメート処理)	M3.5×40	

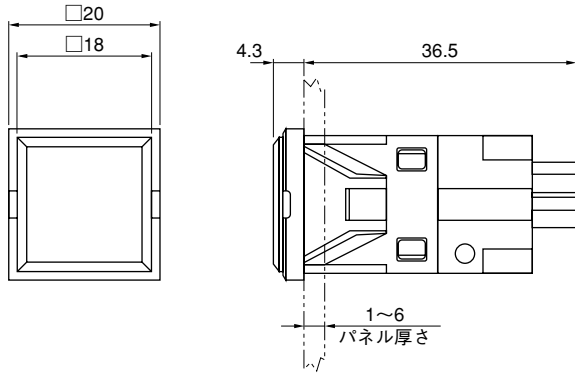
● 取付方法

パネル表面から挿入し、取付ばねによりワンタッチで取付けができます。

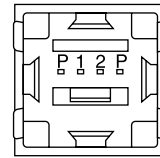
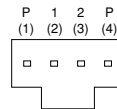


❖ FU20FD形 照光面サイズ 16×16mm

● 外形図



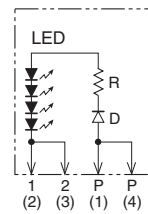
コネクタピンNo.



※コネクタ配線

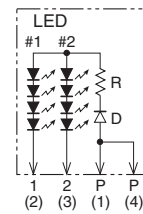
● LEDユニット回路図

照光方式 A



DC24V, 17mA

照光方式 C

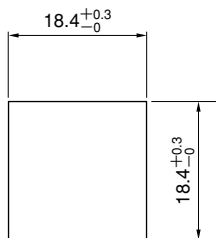


DC24V, 17mA

LED : 発光ダイオード
R : 抵抗器
D : 保護ダイオード

- ・照光方式Cは#1に赤、#2に赤以外の色が実装されます。
- ・ () 内の数字はコネクタのピンNo.です。

● パネルカット図



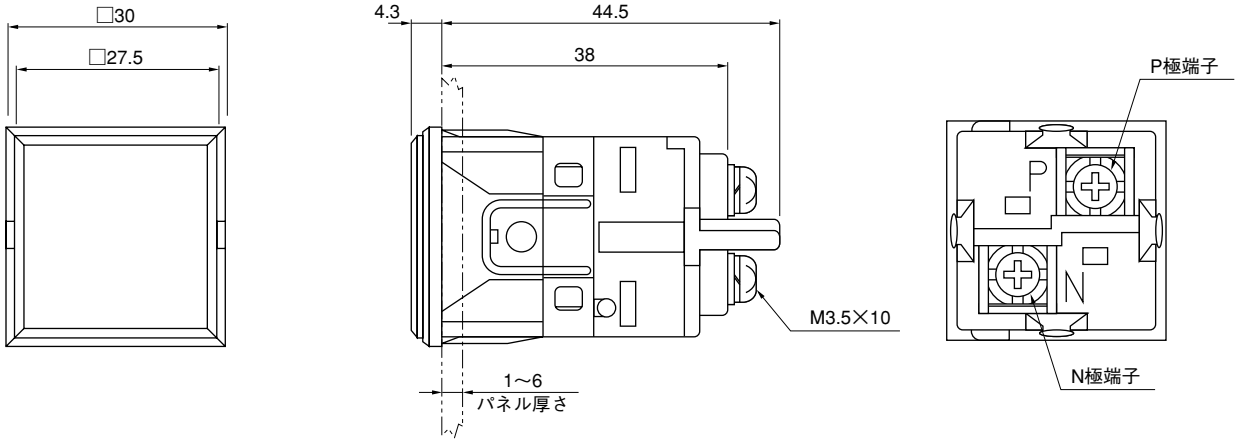
● 重量 約10g





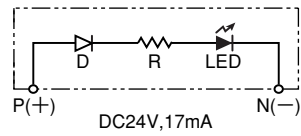
❖ FU30FD形 照光面サイズ 25×25mm

● 外形図



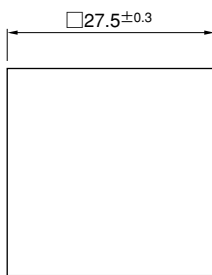
● LEDユニット回路図

LED記号1個当り、LEDは8個実装しています。



- LED : 発光ダイオード
- R : 抵抗器
- D : 保護ダイオード

● パネルカット図

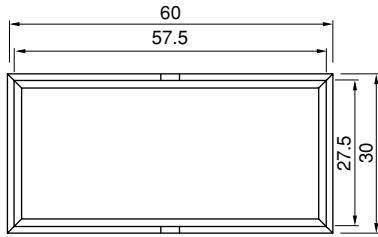


● 重量 約29g

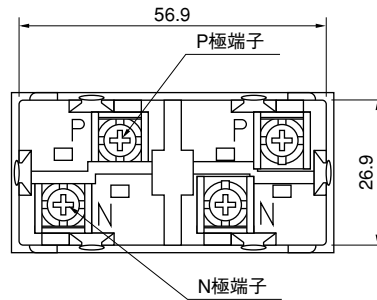
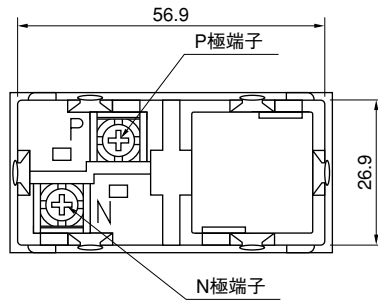
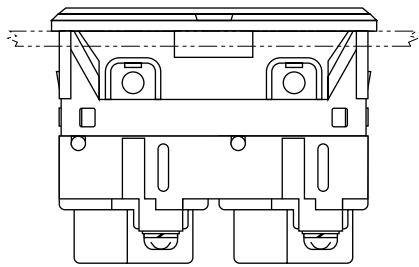
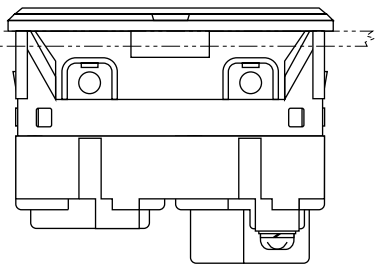
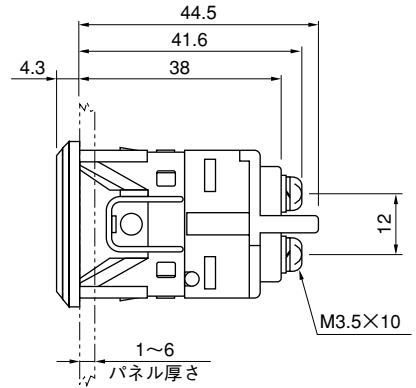
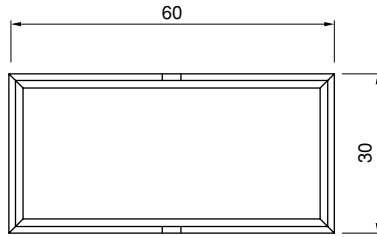
❖ FU30HD形 照光面サイズ 25×55mm

● 外形図

照光方式Aの外形図

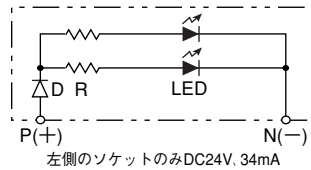


照光方式B、Cの外形図

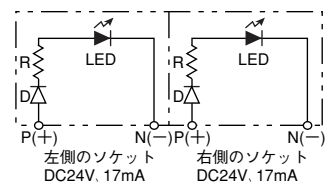


● LEDユニット回路図

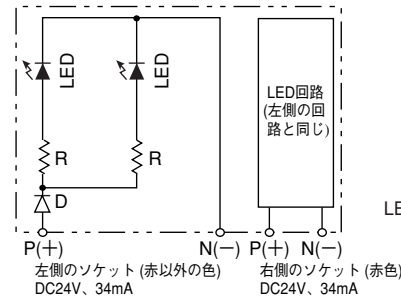
照光方式 A (1 窓全面 1 色照光)



照光方式 B (1 窓左右 2 分割照光)



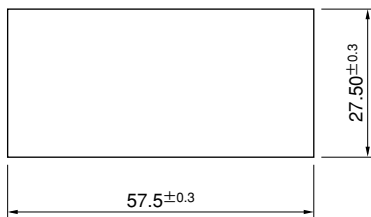
照光方式 C (1 窓全面 2 色照光)



LED : 発光ダイオード
R : 抵抗器
D : 保護ダイオード

LED記号1個当たりLEDは8個実装しています。

● パネルカット図



● 重量 約46g

・左側、右側のソケットとは裏側から見た方向



LED角形表示灯