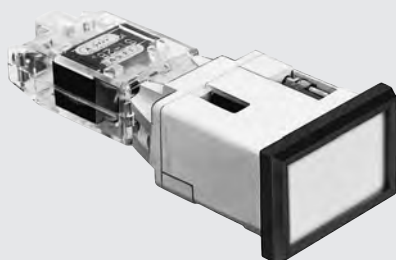


# 白熱式角形表示灯

## KP/KT/KR-345形

KT-345B



KR-345B



### 特長

- パネル表面より本体の取付け、ランプ交換および記名板、色フィルター交換が容易。
- 全電圧式、変圧器付、抵抗器付を用意。
- 変圧器付、抵抗器付タイプは、パネル取付け後でも変圧器、抵抗器のみをワンタッチで取替え可能。



### 警告

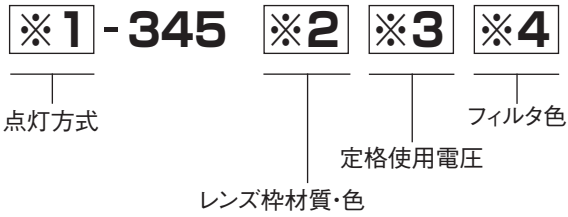
抵抗器は高温となるため電線および可燃物が触れると発火する場合がありますので、抵抗器と電線および可燃物の間は端子接続部分を除いて50mm以上離してください。

KR-345形は点灯中または消灯直後、高温で火傷の恐れがあるため、人体が発熱部に触れないように注意してください。

### ご使用上の留意点

- KPタイプで定格使用電圧がDC100VやAC200Vの場合には、別置型変圧器もしくは別置型抵抗器をご使用願います。(F-28ページ以降参照)
- 表示灯用電球はF-30ページをご参照ください。

❖ 形式の構成



※1

略号	点灯方式
KP	全電圧式
KT	変圧器付
KR	抵抗器付

※2

略号	レンズ枠材質・色
B	ポリカーボネート樹脂(黒色)

※3

略号	定格使用電圧
KP*	18V、24V、28、48V、110V、140V
KT	100V、110V、200V、220V
KR	100V、110V

※4

略号	フィルタ色
W	乳白
R	赤
G	緑
O	橙

\* KP-345形で1次側電圧がAC100~110Vの場合は、140V/5Wの電球をご使用ください。



● 記名板・レンズ

▼ NP-345B : 記名板  
LN-345B : レンズ

大きさ 30<sup>+0.2</sup>×46<sup>+0.2</sup>mm  
彫刻可能スペース 27×43mm  
厚さ 1mm

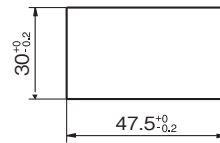
重量 : 2.0g  
KP/KT/KR-345B用

● 色フィルタの形式構成

FL-345 ※2 □

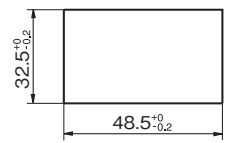
□にはC(透明)、R(赤)、G(緑)、O(橙)を記入してください。

・レンズ枠Bの場合



フィルタ厚さ 1mm

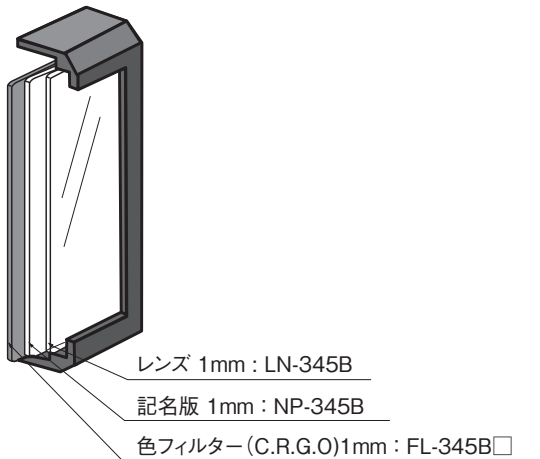
・レンズ枠Mの場合



フィルタ厚さ 1mm

● レンズ部の構成

▼ KP/KT/KR-345B



白熱式表示灯

# KP/KT/KR-345形

## ❖ 定 格

形 式	KP-345形	KT-345形	KR-345形
使用電球電圧	AC110V以下、DC48V以下	—	—
定格使用電圧	—	AC100V、110V、200V、220V	AC/DC100V、110V
適合電球	<b>T-20*</b> 50L、140V-5W以下 E-12口金	<b>T-14</b> 34L、18V、2W E-12口金	

\*T-14、2W、E-12口金の電球も使用できます。

## ❖ 性 能

形 式	KP-345形 KT-345形	KR-345形
絶縁抵抗	充電部接地間 DC500Vメガー100MΩ以上	
耐電圧	充電部接地間 AC2000V 1分間異常なし	
耐寒耐熱性	-25±3℃に2時間、さらに55±2℃に2時間放置後、各部異常なし	
耐湿性	40±2℃、95% RHの環境に96時間放置後、各部異常なし	
耐振動性	複振幅0.4mm、振動数50Hzにて3軸方向に各1時間与えた後、各部異常なし	
耐衝撃性	衝撃の大きさ500m/s <sup>2</sup> にて3軸方向6面に衝撃回数5回与えた後、各部異常なし	
使用温度・湿度範囲	-10~40℃、45~85% RH(ただし氷結または結露しないこと)	
発光色	乳白(W)、赤(R)、緑(G)、橙(O)	
パネル厚さ	1.2~10mm	
結 線	M3.5×8ねじ締付け(推奨締付トルク：1.0~1.3N・m)	M3×6ねじ締付け(推奨締付トルク：0.6~0.9N・m)

## ❖ 材 質

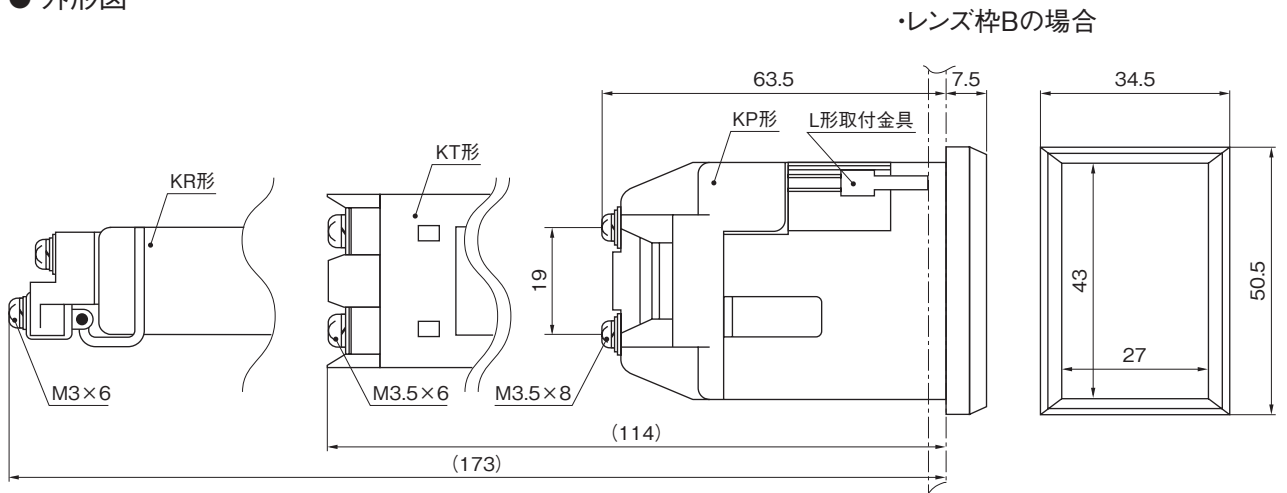
レンズ	アクリル樹脂	(透明)	UL94HB
記名板	アクリル樹脂	(乳白色)	
フィルタ	アクリル樹脂	(乳白色、赤、緑、橙)	
ブラケット	ノリル樹脂		UL94V-0
レンズ枠	B形	ポリカーボネート樹脂	(N1.5近似値) UL94HB
端子ねじ	炭素鋼	(亜鉛めっきクロメート処理)	M3.5×8 またはM3×6

## ● 製品重量

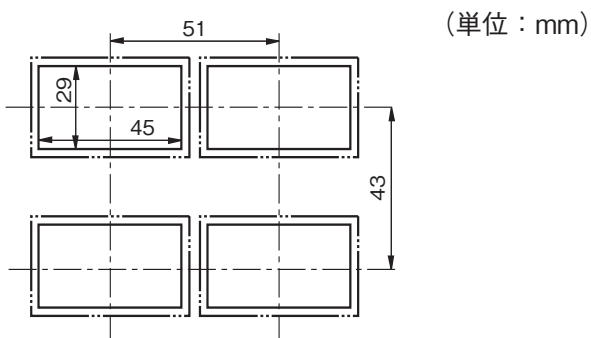
KP-345形	KT-345形	KR-345形
48g	121g	96g

❖ KP/KT/KR-345形

● 外形図



● パネルカット寸法および最小取付ピッチ



● 取付方法

本体よりレンズ一式を取外し、パネル表面より挿入する。  
 本体内側のL形取付金具のねじ(M3ねじ 推奨締付トルク：0.5～0.6N・m)で締付けてください。



白熱式表示灯