

# 白熱式丸形表示灯

## KP-100シリーズ



KP-132



KP-142



KP-164



KP-166



白熱式表示灯

### ■ 特 長

- シンプルなデザインのシンボル用小形表示灯。
- 同一形状でφ8.5からφ16.5までの4機種がラインナップ。
- 電球の交換は表面から可能。
- LED球も用意。

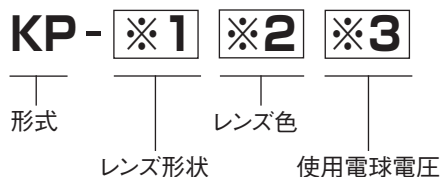
### — ご使用上の留意点 —

- KPタイプで定格使用電圧がDC100VやAC200Vの場合には、別置型変圧器もしくは別置型抵抗器をご使用願います。(F-42ページ以降参照)

# KP-100シリーズ

## ❖ 形式の構成

### ● 白熱球仕様



### ● レンズの形式構成



※1

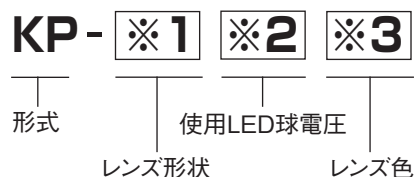
略号	取付穴φ	レンズ形状	使用電球電圧
132	φ16.5	丸形	6.3V、18V、24V、28V、30V、48V
142A		丸突形	
142F		丸平突形	
142F <sub>2</sub>		丸平形	
164F	φ11.5	丸平形	6.3V、12V、18V、24V、28V
164FL		丸平形	
166B	φ8.5	丸形	
166F		丸平形	

※3

※2

略号	レンズ色
W	乳白
R	赤
G	緑
O	橙

### ● LED球仕様



※1

略号	取付穴φ	レンズ形状	略号	使用LED球電圧
132 *1	φ16.5	丸形	3H 4H 8H	LE-10D AC/DC18V LE-10D AC/DC24V LE-10D AC/DC100/110V
142A		丸突形		
142F		丸平突形		
142F <sub>2</sub>		丸平形		
164F	φ11.5	丸平形	2	LE-5A DC12V
164FL		丸平形	4	LE-5A DC24V
166B	φ8.5	丸形	2	LE-4.2A DC12V
166F		丸平形	4	LE-4.2A DC24V

※2

※3

略号	レンズ色
W*	乳白
R	赤
G	緑
O	橙

\*レンズ色が白色の表示灯は、黄色(Y)の光源となります。

■ は受注生産品

\*1 : KP-132のLED仕様は、レンズが白熱球用の為、輝度的にご推奨出来ません。



白熱式表示灯

❖ 定 格

項 目 \ 形 式	KP-132形	KP-142形	KP-164形	KP-166形
適合電球	<b>T-10</b> 28L 2W以下、E-10口金		<b>T-5</b> 0.6W以下 段付口金	<b>T-4,2</b> 0.6W以下 パイピンベース形
使用電球電圧	AC/DC 48V以下		AC/DC 28V以下	
LED球	<b>LE-10D</b>		LE-5A	LE-4.2A
LED球電圧	AC/DC18V AC/DC24V AC/DC100/110V		DC12V DC24V	

❖ 性 能

項 目 \ 形 式	KP-132形	KP-142形	KP-164形	KP-166形
絶縁抵抗	充電部接地間 DC500Vメガー100MΩ以上			
耐電圧	充電部接地間 AC2000V 1分間異常なし (KP-166はAC1000V1分間異常なし)			
耐寒耐熱性	-25±3°C、2時間、さらに+55°Cに2時間放置後、異常なし			
耐湿性	40±2°C、95% RHの環境に96時間放置後、各部異常なし			
耐振動性	複振幅0.4mm、振動数50Hzにて3軸方向に各1時間与えた後、各部異常なし			
耐衝撃性	衝撃の大きさ500m/s <sup>2</sup> にて3軸方向6面に衝撃回数5回与えた後、各部異常なし			
使用温度・湿度範囲	-10~40°C、45~85% RH(ただし氷結または結露しないこと)			
レンズ色	乳白、赤、緑、橙			
パネル厚	1~10mm	A・F形：1~6mm F <sub>2</sub> 形：1~12mm	1~12mm	1~10mm
枠 色	黒色(N1.5近似色)	ニッケルめっき		
結 線	レセプタクル#187 板厚0.5mm またははんだ付け	レセプタクル#187 板厚0.5mm またははんだ付け	レセプタクル#110 板厚0.5mm またははんだ付け	はんだ付け

❖ 材 質

項 目 \ 形 式	レンズ部	ホルダ部	端子金具
KP-132形	ポリカーボネート樹脂	フェノール樹脂	黄銅 ニッケルめっき
KP-142形	A・F形：ポリカーボネート樹脂 F <sub>2</sub> 形：アクリル樹脂	A・F形：黄銅(クロムめっき) F <sub>2</sub> 形：黄銅(ニッケルめっき)	黄銅 ニッケルめっき
KP-164形	F・FL形：アクリル樹脂 レンズ枠：黄銅(ニッケルめっき)	黄銅(ニッケルめっき)	黄銅 ニッケルめっき
KP-166形	ポリカーボネート樹脂		ばね用りん青銅 ニッケルめっき

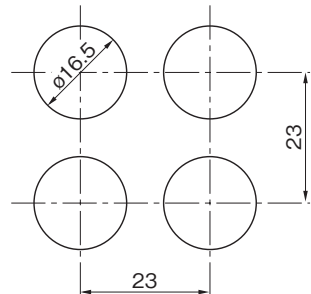
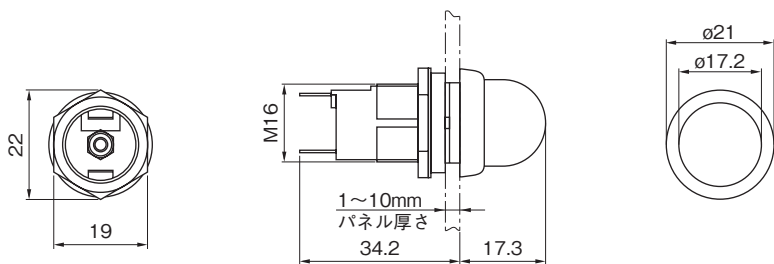


白熱式表示灯

## 外形図

## パネルカット・最小取付ピッチ

### ▼KP-132形



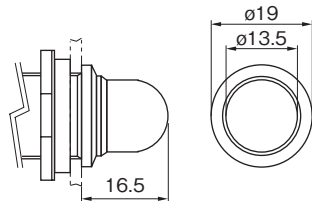
- 本体取付推奨締付トルク  
締付ナット M16  
締付トルク：0.8~1.1 N・m

製品重量：約15g

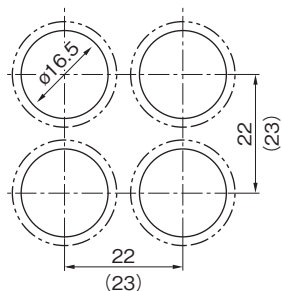
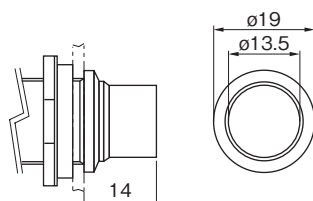


白熱式表示灯

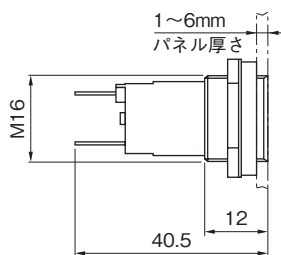
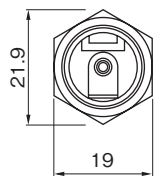
### ▼KP-142A形



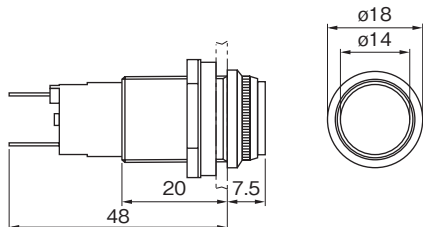
### ▼KP-142F形



( )内寸法はKP-142F<sub>2</sub>形です。

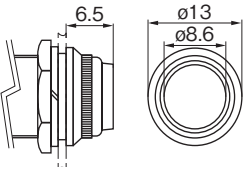
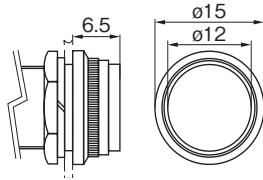
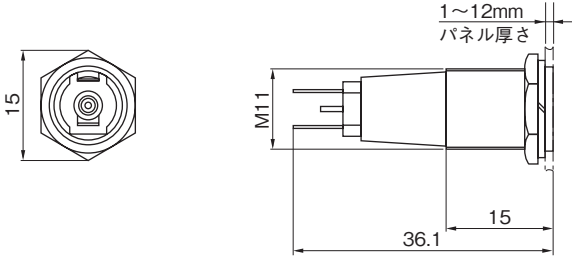
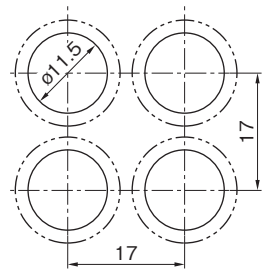
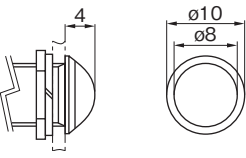
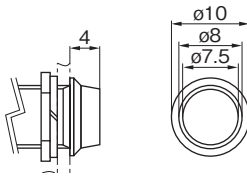
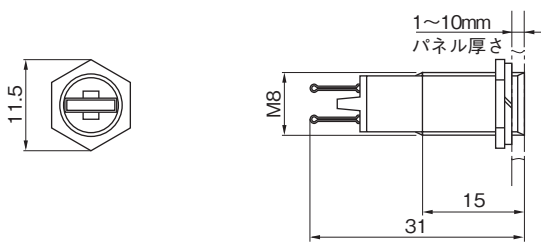
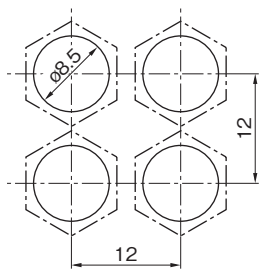


### ▼KP-142F<sub>2</sub>形



- 本体取付推奨締付トルク  
締付ナット M16  
締付トルク：0.8~1.1 N・m

製品重量：約20~22g

外形図	パネルカット・最小取付ピッチ
<div style="display: flex; justify-content: space-around;"> <div style="text-align: center;"> <p>▼ KP-164F 形</p>  </div> <div style="text-align: center;"> <p>▼ KP-164FL 形</p>  </div> </div> <div style="text-align: center; margin-top: 20px;">  </div> <p>● 本体取付推奨締付トルク          締付ナット M11          締付トルク：0.4~0.6 N・m</p> <p style="text-align: right;">製品重量：約12g</p>	
<div style="display: flex; justify-content: space-around;"> <div style="text-align: center;"> <p>▼ KP-166B 形</p>  </div> <div style="text-align: center;"> <p>▼ KP-166F 形</p>  </div> </div> <div style="text-align: center; margin-top: 20px;">  </div> <p>● 本体取付推奨締付トルク          締付ナット M8          締付トルク：0.2~0.4 N・m</p> <p style="text-align: right;">製品重量：約6g</p>	



白熱式表示灯