

# 白熱式丸形表示灯

## KH-2000シリーズ



### □ 特 長

- 防噴流タイプも揃った大形表示灯。
- 大形表示灯には遠方からの確認が容易にできるようにレンズ部が大きく、パネル表面から突き出ている形状。
- 電球の交換は表面から可能。
- LED球も用意。

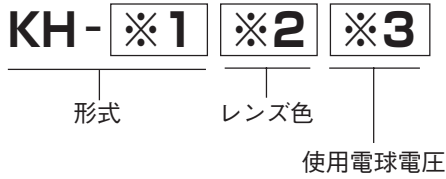
### — ご使用上の留意点 —

- KH-2001B、2010でタイプで定格使用電圧がDC100VやAC200Vの場合には、別置型変圧器もしくは別置型抵抗器をご使用願います。(F-43ページ以降参照)



❖ 形式の構成

● 白熱球仕様



※1

略号	適合電球
2001A	T-26
2001B	T-20
2010	
2100	

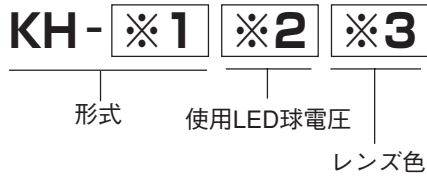
※2

略号	レンズ色
W	乳白
R	赤
G	緑
O	橙

※3

形式	使用電球電圧
2001A	110V、220V
2001B	18V、24V、28V、48V 110V、140V、220V
2010	
2100	

● LED球仕様



※1

略号
2001B
2010
2100

※2

略号	使用LED球電圧
4	LE-2001A AC/DC24V**
7	LE-2001A AC/DC100V*
8	LE-2001A AC/DC110V*
3D	LE-12D AC/DC18V
4D	LE-12D AC/DC24V
8D	LE-12D AC/DC100/110V

\*LE-2001Aの場合、取付に際しては、E形口金より製品の径が大きいため、締め過ぎにご注意ください。  
(推奨締付トルク:3.0~4.0N・m)

\*\*LE-2001Aの 4 (AC/DC 24V)の場合、レンズ色は R (赤)のみになります。

※3

略号	レンズ色
W*1	乳白
R**	赤
G*2	緑
O	橙

\*1.LE-12Dを使用する場合、レンズ色が白色の表示灯は、黄色(Y)の光源となります。

\*2.LE-2001Aを使用する場合、レンズ色が緑色の表示灯は、黄色(Y)の光源となります。



白熱式表示灯

# KH-2000シリーズ

## ◆ 定 格

形式 項目	KH-2001A形	KH-2001B形	KH-2010形	KH-2100形
適合電球	<b>T-26</b> 70L、15W以下 E-26口金	<b>T-20</b> 50L、5W以下 E-12口金		
使用電球電圧	AC/DC250V以下	AC250以下 DC48V以下		
適合LED球/ LED球電圧	—	LE-2001A* : AC/DC24V、100V、110V LE-12D : AC/DC 18V、24V、100/110V		

\*LE-2001Aの場合、取付に際しては、E形口金より製品の径が大きいため、締め過ぎにご注意ください。  
(推奨締め付トルク：3.0～4.0N・m)

## ◆ 性 能

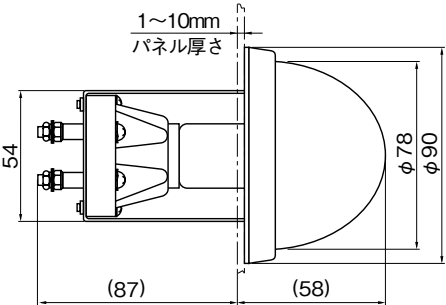
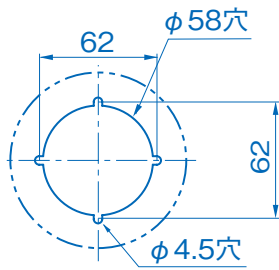
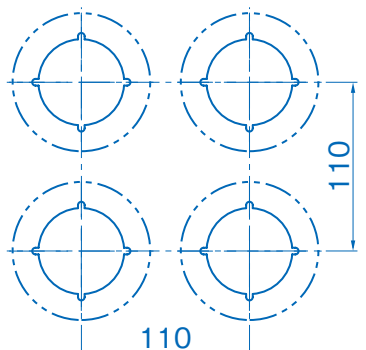
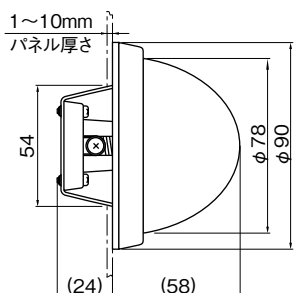
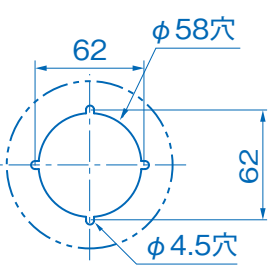
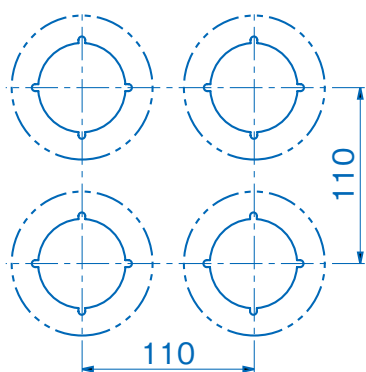
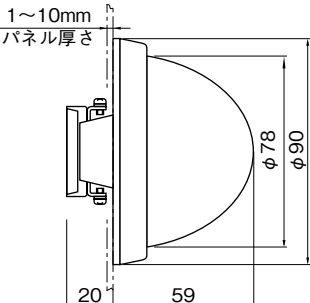
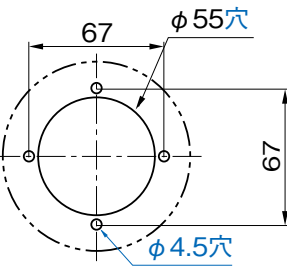
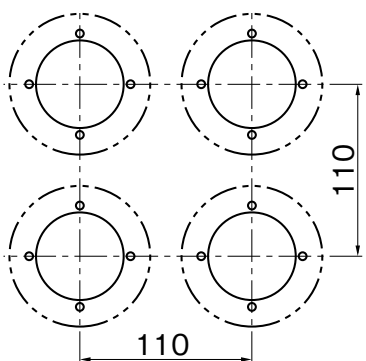
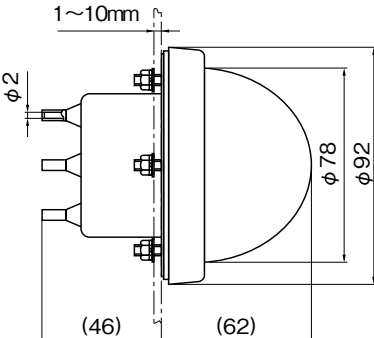
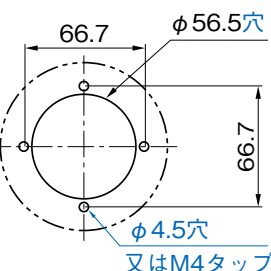
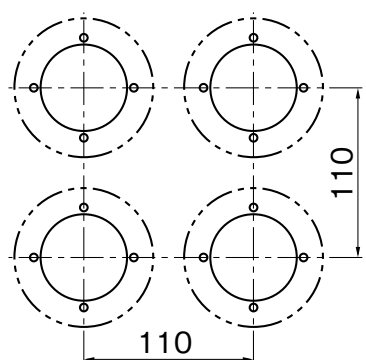
形式 項目	KH-2001A形	KH-2001B形	KH-2010形	KH-2100形
絶縁抵抗	充電部接地間 DC500Vメガー100MΩ以上			
耐電圧	充電部接地間 AC2000V 1分間異常なし			
耐寒耐熱性	-25±2℃に2時間、さらに+55±2℃に2時間放置後、異常なし			
耐湿性	40±2℃、95% RHの環境に96時間放置後、異常なし			
耐振動性	複振幅0.4mm、振動数50Hzにて3軸方向に各1時間与えた後、各部異常なし			
耐衝撃性	衝撃の大きさ500m/s <sup>2</sup> にて3軸方向6面に衝撃回数5回与えた後、各部異常なし			
保護構造	IP40			IP65
使用温度・湿度範囲	-10～40℃、45～85% RH(ただし氷結または結露しないこと)			
レンズ色	乳白、赤、緑、橙			
パネル厚さ	1～10mm			
結 線	M4六角ナット締め付け (推奨締め付トルク：1.4～1.8N・m)	M3.5×6 ねじ締め付け (推奨締め付トルク：1.0～1.3N・m)		
枠 色	クロームめっき		7.5BG4/1.5	クロームめっき

## ◆ 材 質

形式 項目	KH-2001A形	KH-2001B形	KH-2010形	KH-2100形
レンズ	ポリカーボネート樹脂			
化粧リング	亜鉛ダイカスト(クロームめっき)		ABS樹脂	亜鉛ダイカスト
座 盤	亜鉛ダイカスト(クロームめっき)		ポリエチレンテレフタレート樹脂	亜鉛ダイカスト
端子ねじ	炭素鋼(亜鉛めっきクロメート処理)			
端子金具	黄銅(ニッケルめっき)			

- 本体取付推奨トルク：1.4～1.8N・m



外形図	パネルカット図	最小取付ピッチ
<p>▼KH-2001A形</p>  <p>製品重量：約365g</p>		
<p>▼KH-2001B形</p>  <p>製品重量：約286g</p>		
<p>▼KH-2010形</p>  <p>製品重量：約110g</p>		
<p>▼KH-2100形</p>  <p>製品重量：約200g</p>		



白熱式表示灯