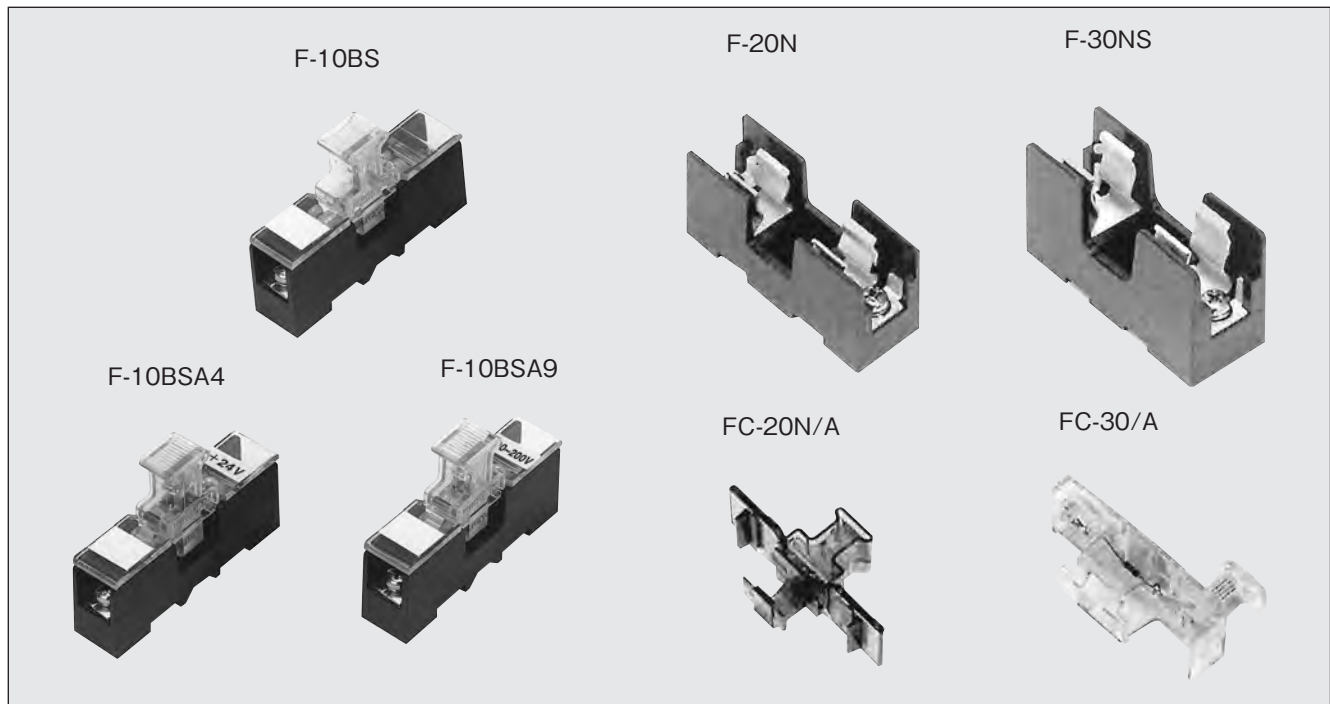


ヒューズ台・ヒューズキャリア

全機種DINレール対応

F/FCシリーズ



□ 特 長

- 当ヒューズ台は計測器、操作盤、制御盤、配電盤などの回路保護用として適応。
- 単体取付けとDINレール取付けが可能。
- ヒューズ管の抜き差し用キャリアが付属。(F-20N/30NS形は、オプション)
- ランプ付ヒューズキャリアはヒューズ溶断時にランプ表示するもので、24V、100V、200Vを用意。
- FC-30A形には、400Vを用意。

+ADD

ア
タ
ッ
チ
メ
ン
ト

— ご使用上の留意点 —

- F-10BSA形の24Vは光源にLEDを使用しているため、DC回路で使用する場合は極性があり、またヒューズが溶断してもLED点灯のため、2~3mA流れます。負荷抵抗が大きい(10kΩ以上)場合はLEDが点灯しないことがあります。AC24Vでご使用の場合、極性はありませんがLEDが半波整流での点灯となりチラツキがでます。
- 当製品にはヒューズ管は添付しておりません。

❖ 形式の構成

■ ヒューズ台+キャリア

F-10BS

■ ヒューズ台+キャリア

F-10BSA

表示ランプの回路電圧
4 : AC/DC24V*
9 : AC/DC100V~200V
 *AC24Vでご使用の場合、LEDが半波整流での点灯となりチラツキが出ます。

■ ヒューズ台

F-

形式
 定格通電電流の種類
20N : 20A
30NS : 30A

■ ヒューズキャリア

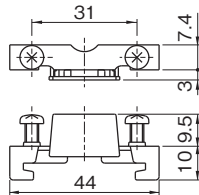
FC-

形式
 適合ヒューズ台
10B : F-10B
20N : F-20N
30 : F-30NS

表示ランプの回路
100V : AC/DC100V
200V : AC/DC200V
400V : AC400V~440V*
 ※ランプ付の場合のみ指示ください。
 *400VはFC-30のみです。

表示ランプの有無
A : あり
 無記入 : なし

● 端末金具 ▼ MF-THD



・F-10BシリーズをアルミレールAR-LH形に組立てる場合に使用する端末金具です。

適合製品 : F-10Bシリーズ
 重量(1個当り) : 12g

形式	箱詰数
F-10Bシリーズ	50
F-20N	10
F-30NS	20
FC-30シリーズ	20

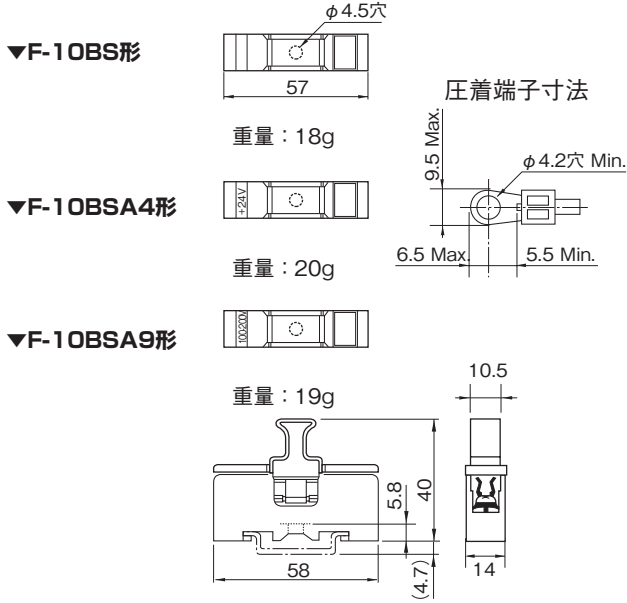
❖ 定格・性能・材質

項目	形式	F-10BS	F-10BSA4	F-10BSA9
定格絶縁電圧		250V		
定格通電電流		10A		
適合ヒューズ		6.4×30L 6.35×31.8L		
端子ねじ		M4×10(角座) 炭素鋼(亜鉛めっき、クロメート処理) 推奨締付トルク : 1.4~1.8N・m		
ヒューズ台材質		ポリアミド樹脂 (黒色)		
キャリア材質		ポリカーボネート樹脂(透明)		
記名条片		紙(白色)		
断路表示(電時消灯)		なし	LED付	ネオン管付
回路電圧		—	AC/DC24V	AC/DC100V~200V
絶縁抵抗		充電部接地間 DC500Vメガー100MΩ以上		
耐電圧		充電部接地間 AC2000V 1分間異常なし		
使用温度・湿度範囲		-10~50℃、45%~85%RH(ただし氷結または結露しないこと)		

項目	形式	ヒューズ台		ヒューズキャリア			
		F-20N形	F-30NS形	FC-20N形	FC-20NA形	FC-30形	FC-30A形
定格絶縁電圧		250V	660V	—			
定格通電電流		20A	30A	—			
適合ヒューズ		φ10.31×38.1Lφ10.5×39L	φ15×50L*	φ10.31×38.1L、φ10.5×39L		φ15×50L*	
端子ねじ		M4×8 (推奨締付トルク 1.4~1.8 N・m)	M5×10 (推奨締付トルク 2~2.5 N・m)	—			
本体材質		PBT樹脂(黒色)		ポリカーボネート樹脂 (グレースモーク)		ポリカーボネート樹脂 (クリアー)	
ランプ(電時滅灯)		—		ネオン管なし	ネオン管付	ネオン管なし	ネオン管付
絶縁抵抗		充電部相互間、充電部接地間 DC500Vメガー100MΩ以上					
耐電圧		充電部相互間、充電部接地間 AC2000V 1分間異常なし (F-30NSのみAC2500V 1分間異常なし)					
使用温度・湿度範囲		-10℃~40℃、45%~85%RH (ただし氷結または結露しないこと)					

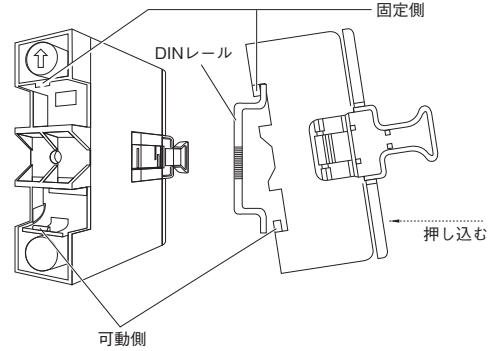
* JISC8314筒形ヒューズ

❖ 外形図



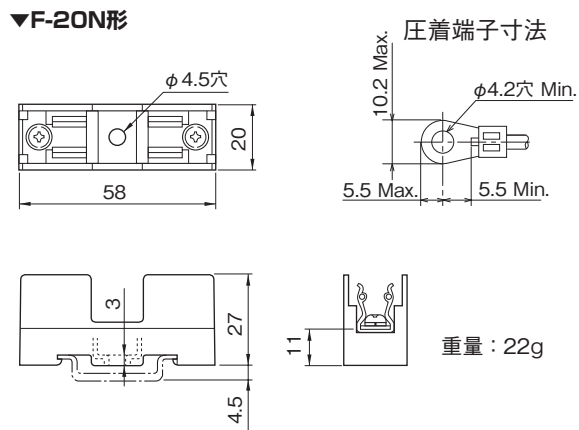
● 取付方法

F-10BSをDINレールに取付る場合、レール取付部は可動側と固定側があります。固定側を上にしてレールに引っかけたあと下側の可動側をレールに押し込むと取付けられます。



● 適合レール：AR-LH形 端末金具：MF-THD形

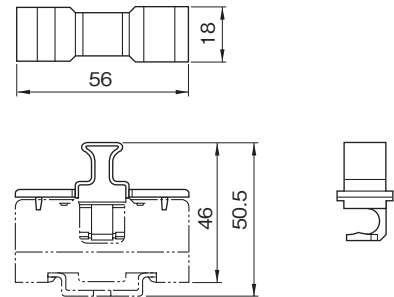
ヒューズ台



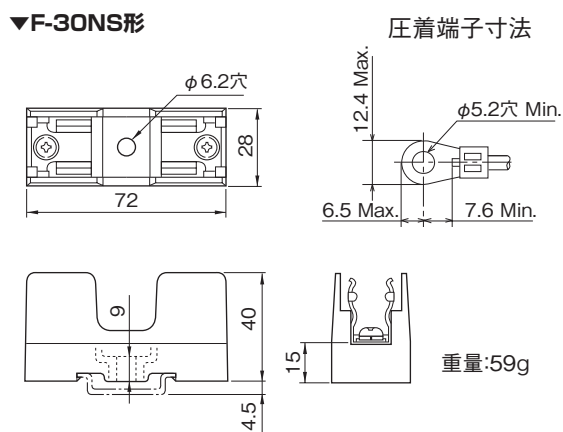
● 適合レール：AR-LH形 端末金具：MF-TH形

ヒューズキャリア

▼FC-20N形 (ランプなし)
FC-20NA形 (ランプ付)

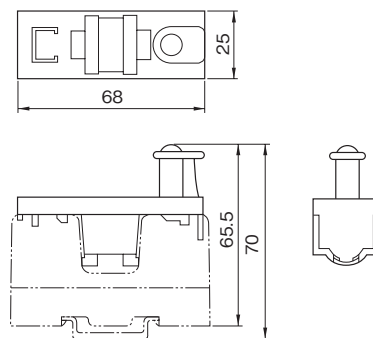


FC-20N形／重量：4.2g FC-20NA形／重量：5.2g



● 適合レール：AR-LH形 端末金具：MF-TH形

▼FC-30形 (ランプなし)
FC-30A形 (ランプ付)



FC-30形／重量：10g FC-30A形／重量：11g

+ADD

アタッチメント

レールワンタッチアダプタ FB-30S形(ヒューズ台F-30NS用)



FB-30S形は、ヒューズ台F-30NS形をワンタッチで簡単に取付けられ、レールからも取外しができます。*

そのため、配電増設やレイアウト変更の作業効率をアップさせます。

* FB-30SとF-30NSの取外しはできません。

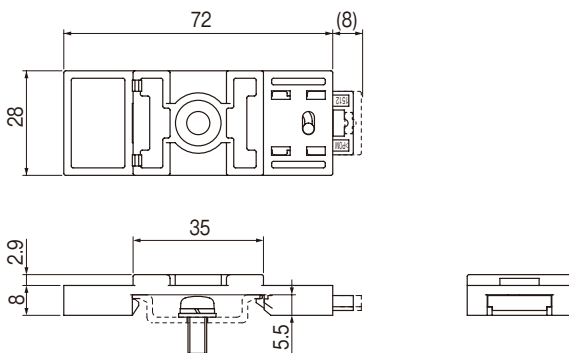
❖ 形式の構成

FB - 30S

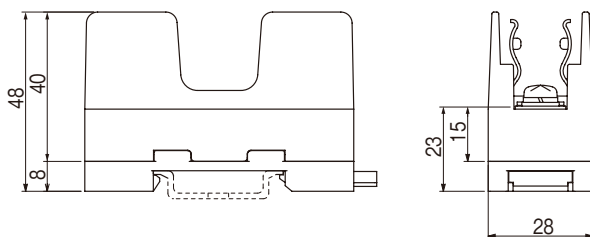
形式

❖ 外形図

▼FB-30S形

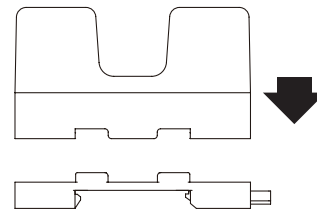


● ヒューズ台F-30NS形取付状態



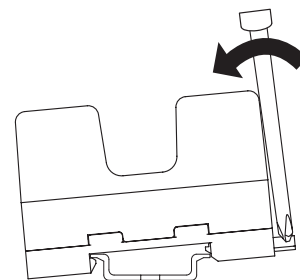
● 取付方法

FB-30S形の上にヒューズ台F-30NS形を押し込むと簡単に取付けられます。



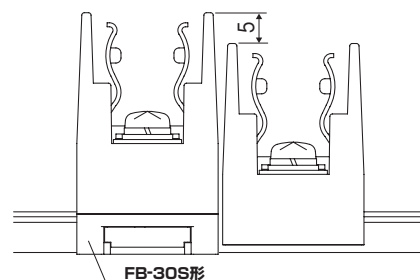
● レールからの取外し方法

プラスドライバーを白いツメに差し込み矢印方向に引き、レール取付部の可動側を外します。



● 高さの比較

本体は、8mmの高さですが、レールに設置すると、F-30NS形より実質5mm高くなります。



+ADD

アタッチメント

HA2形, GAC2形, NRF5-30形



❖ 形式の構成

■ F-10BS用(大東通信機株式会社 製) ■ F-20N用(大東通信機株式会社 製) ■ F-30NS用(九重電気株式会社 製)

HA2 - □

形式	定格電流
	1 : 1A
	3.15 : 3.15A
	5 : 5A
	10 : 10A

GAC2 - □

形式	定格電流
	1 : 1A
	3.15 : 3.15A
	5 : 5A
	10 : 10A
	16 : 16A
	20 : 20A

NRF5-30 □

形式	定格電流
	1 : 1A
	3 : 3A
	5 : 5A
	10 : 10A
	15 : 15A
	20 : 20A
	30 : 30A

形式	箱詰数
HAシリーズ	500
GAC2	50
NRFシリーズ	50

❖ ヒューズの種類と特性

品名	形式	消弧剤	寸法(mm)	JIS記号	形式認可	定格電圧	定格電流	遮断容量	溶断特性	適合ヒューズ台	使用・保存温度範囲
管ヒューズ	HA2	入	φ6.35×L31.8	—		AC250V	1A 3.15A 5A 10A	AC250V 10KA	200% 2分以内	F-10BS F-10BSA	-40~80°C
管ヒューズ	GAC2	入	φ10.5×L39	—		AC600V DC125V	1A 3.15A 5A 10A 16A 20A	AC600V 10KA DC125V 1KA	200% 2分以内	F-20N (但し250V以下)	
配線用筒形ヒューズ	NRF5-30	入	φ15×L50	CF2-30	—	AC500V DC250V	1A 3A 5A 10A 15A 20A 30A	AC50KA DC20KA	200% 2分以内 160% 1時間以内 130%不溶断	F-30NS	-20~60°C

+ADD

アタッチメント