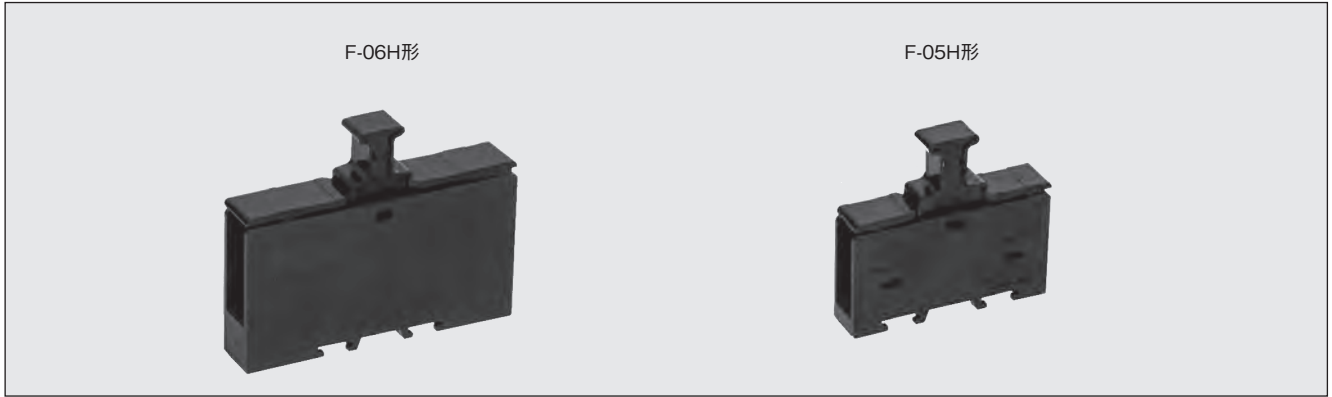


高電圧ヒューズ台

F-05H / 06H形



❖ 形式の構成

- ヒューズ台+ヒューズキャリア

F- ※1

基本形式

※1

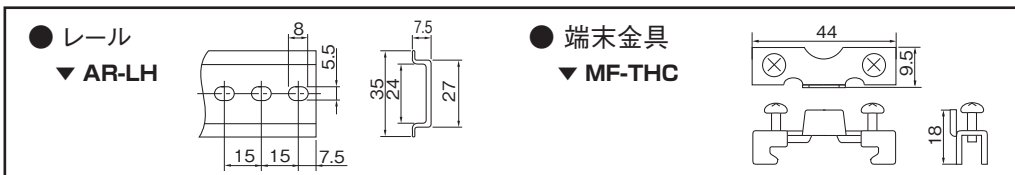
略号	定格絶縁電圧
05H	450V
06H	1000V

❖ 定 格

項 目 \ 形 式	F-05H	F-06H
定格絶縁電圧	450V	1000V
定格通電電流	10A	30A
適合ヒューズ	φ5.2×L20	φ6.4×L30、φ6.35×L31.8
端子ねじ	M3.5×10(セルフアップ式) (推奨締付トルク：1.0~1.3N・m)	M4×10(セルフアップ式) (推奨締付トルク：1.4~1.8N・m)
絶縁抵抗	充電部接地間 DC500Vメガー100MΩ以上	
耐電圧	充電部接地間 AC2500V 1分間異常なし	
使用温度範囲	-40~80℃	
使用湿度範囲	45~85% RH(ただし氷結または結露しないこと)	

❖ 材 質

端子ねじ	炭素鋼	(亜鉛めっき、クロメート処理)
ヒューズキャリア	ポリアミド樹脂	(黒色)
ヒューズクリップ	銅合金	(すずめっき)
ヒューズ台	PBT樹脂	(黒色)

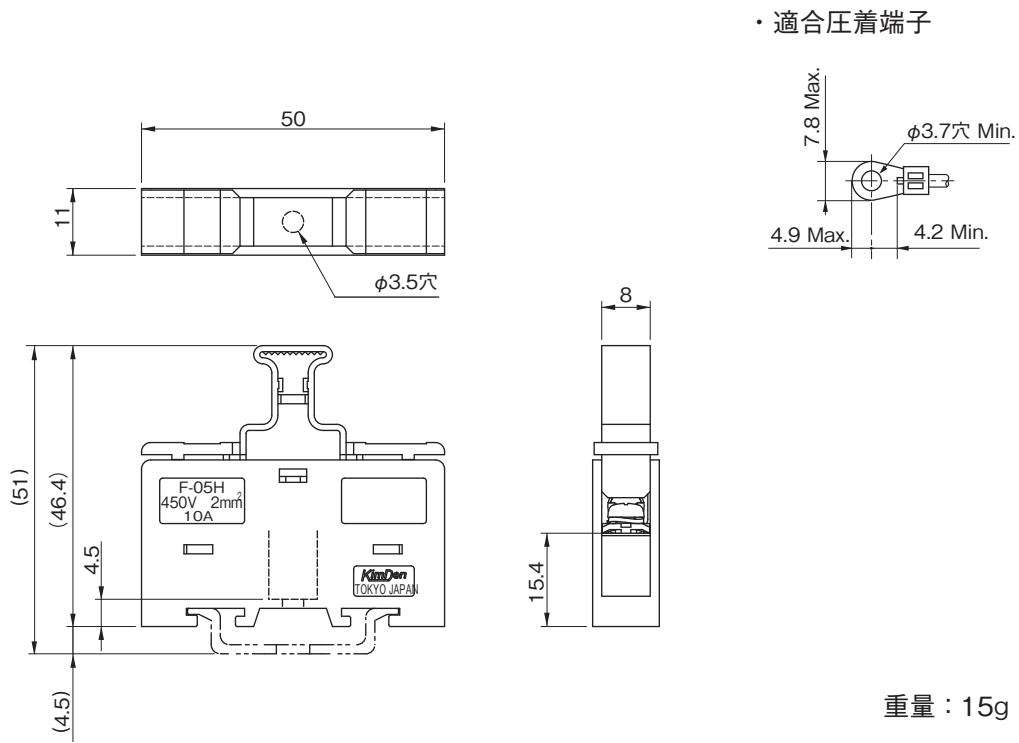


+ADD

ア
タ
ッ
チ
メ
ン
ト

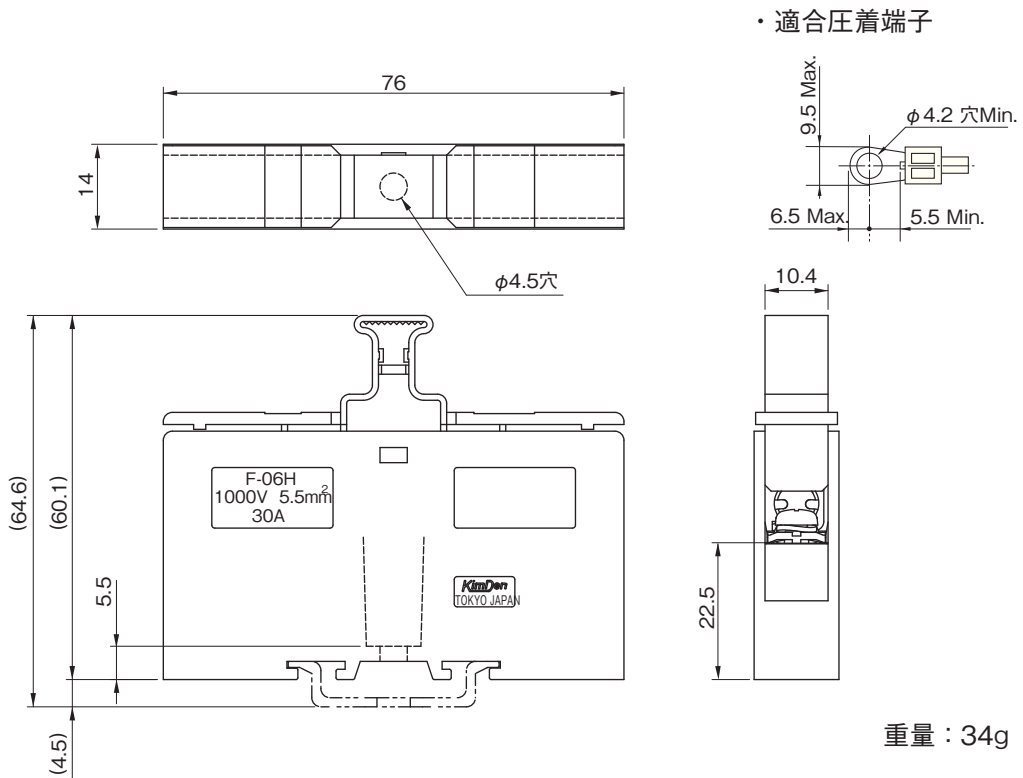
❖ 外形図

▼ F-05H形



● 適合レール：AR-LH 端末金具：MF-THC

▼ F-06H形



● 適合レール：AR-LH 端末金具：MF-THC

+ADD

アタッチメント