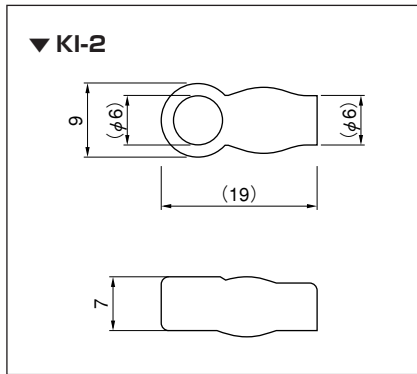


● 絶縁カバー



電球交換時の感電防止および導電部の絶縁に最適です。

仕 様	
適合ソケット	KP-170形、KP-171T形
	KP-173T形、KP-175形
材 質	軟質塩化ビニール(黒)
適合電線	2mm <sup>2</sup> max.
重 量	0.5 g

● 電球口金用アダプタ

