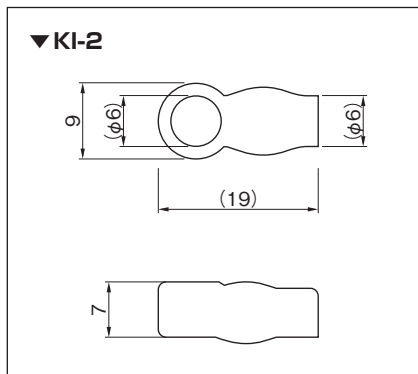


絶縁カバー／電球口金用アダプタ

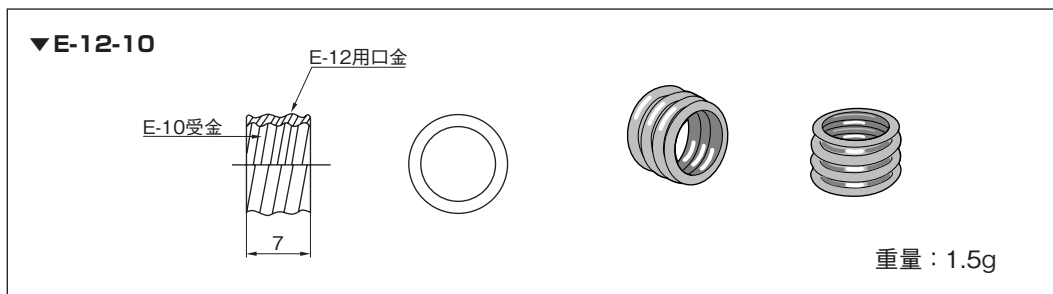
● 絶縁カバー



電球交換時の感電防止および導電部の絶縁に最適です。

	仕 様
適合ソケット	KP-170形、KP-171T形
	KP-173T形、KP-175形
材 質	軟質塩化ビニール(黒)
適合電線	2mm ² max.
重 量	0.5 g

● 電球口金用アダプタ



+ADD

ア
タ
ツ
チ
メ
ン
ト