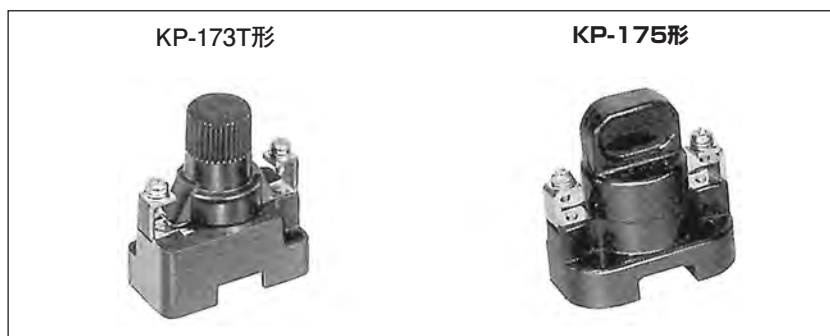


KP-173T/175形



- 電球交換時は電源を切って行ってください。
- KP-173T形はプラグを挿入し30°回転させることによりロック。

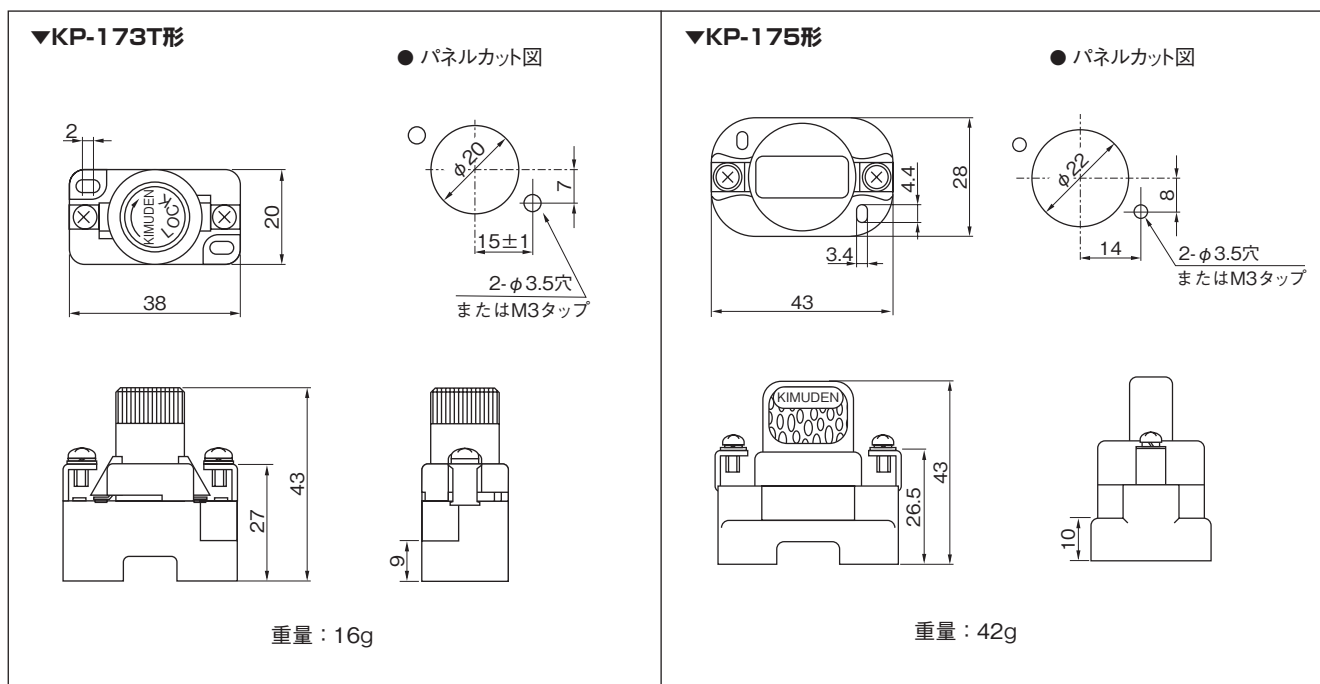
❖ 定格・材質

形式	KP-173T	KP-175
項目		
使用電球電圧	A250V以下、DC48V以下	
定格容量	5W	
適合電球	E-12口金 T-14/15	E-12口金 T-15/20
材質(ソケット台)	変性PPO樹脂	フェノール樹脂
端子ねじ	M3×6(推奨締付トルク：1.0～1.3N・m)	

❖ 性能

充電部接地間	充電部接地間 DC500Vメガー100MΩ以上
耐電圧	充電部接地間 AC2000V 1分間異常なし
使用温度・湿度範囲	-10～40℃、45～85% RH (ただし氷結または結露しないこと)

❖ 外形図



● 適合電球ならびに、使用電球電圧は K-15・K-16ページの表示灯用電球をご参照ください。

+ADD

アタッチメント