

# ソケット

## KP-2R/170/171T形



- 当ソケットは一般配電盤の表示灯用ソケットに最適。
- 電球交換時は電源を切って行ってください。
- グラフィック盤、監視盤および操作盤などの照光シンボル用または、記名表示灯用のソケットに使用され、電球交換はパネル表面および裏面(KP-2Rのみパネル裏面)より取外し可能。
- KP-171T形はプラグを挿入し30°回転させることによりロック。

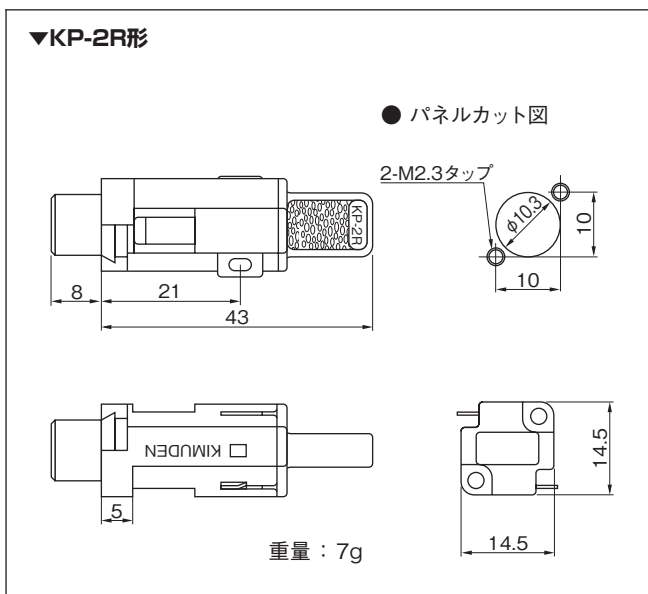
### ❖ 定格・材質

形式	KP-2R	KP-170	KP-171T
使用電球電圧	AC48V以下、DC48V以下		AC250V以下、DC48V以下
定格容量	2W		5W
適合電球	T-6.5	E-10口金T-10	E-12口金T-14/15
材質(ソケット台)	PBT樹脂	変性PPO樹脂	
結線・端子ねじ	はんだ付け	M3×6(推奨締付トルク: 0.6~0.9N・m)	

### ❖ 性能

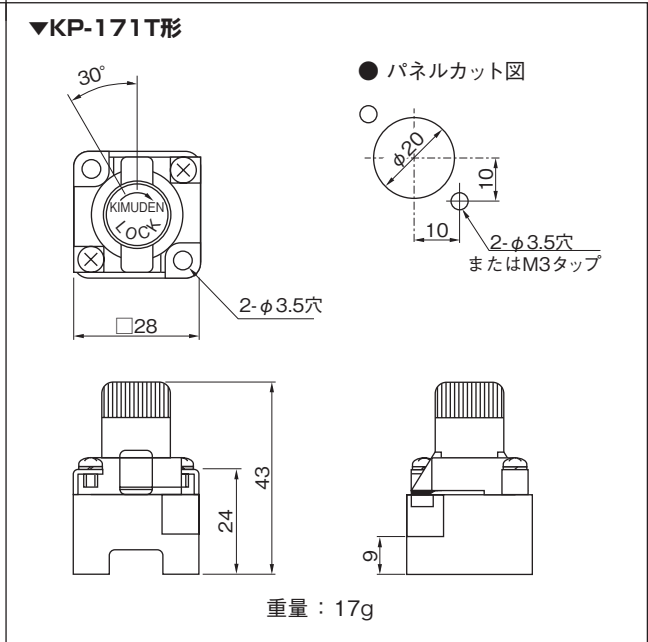
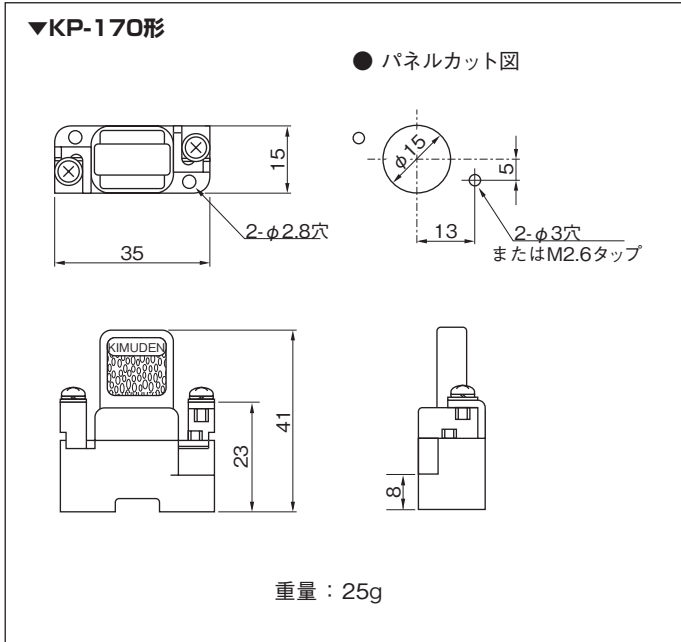
充電部接地間	充電部接地間 DC500Vメガー100MΩ以上
耐電圧	充電部接地間 AC2000V 1分間異常なし
使用温度・湿度範囲	-10~40℃、45~85% RH (ただし氷結または結露しないこと)

### ❖ 外形図



+ADD

アタッチメント



● 適合電球ならびに、使用電球電圧は K-15・K-16ページの表示灯用電球をご参照ください。