

電子ブザー

多音色、最大90dBの電子ブザー

KZ-90N形



□ 特 長

- 1台で4種類の音色が出ますので複雑な警報システム用に最適。
- 音量が90dBと強力でしかも音量調整が容易にできるため、最適音の使用状態が可能。
- 音質は高性能スピーカを用いているため、きわめて良好。
- 監視盤のアナシエータ用として電源の種類は各種用意。
- 電子システムブザーですから連続使用に耐えられ、外部へサージを出さない。



アナシエータ

— ご使用上の留意点 —

- 耐電圧及び絶縁抵抗の試験では、コントロール入力端子には印加できませんので、ご注意ください。
- 取付ねじはM4で、平座金はφ10以下のものを使用して取付けてください。
- コントロール端子はロジックレベルのためスイッチや接点へ配線する場合はツイストペア線を用いて行ってください。
- 電源電圧はDC定格において全波や半波整流での使用はできませんので、リップル含有率10%以内の電源をご用意します

KZ-90N形



❖ 形式の構成

KZ-90N ※1

基本形式

定 格

※1

定 格	定格使用電圧
DC 24V	DC 24V±10%
DC 48V	DC 48V±10%
DC100V	DC100V/110V・125V (複合定格)
AC	AC100/110V・200/220V (複合定格)

☐は受注生産品

❖ 定格・性能

定格使用電圧	AC100/110V 複合定格	AC200/220V 複合定格	DC24V	DC48V	DC100V/DC110V 複合定格	DC125V
電圧変動範囲 定格電圧の90~110%	AC90V ~121V	AC180V ~242V	DC21.6V ~26.4V	DC43.2V ~52.8V	DC90V ~121V	DC112.5V ~137.5V
音 量	DC電源のリップル含有率10%以内のこと(全波や半波整流での使用はできません)					
音量調整	音量調整器最大で90dB(C) 1m以上(連続定格)					
消費電力*	無段階音量調整可能					
	最大消費電力(定格電圧で発音時)					
	100、200V時 約5VA		約2.4W	約4.8W	約11W	約12.5W
	110、220V時 約6VA					
耐電圧	AC2000V1分間(電源端子一括 — 取付パネル間)					
絶縁抵抗	DC500Vメガー100MΩ以上(電源端子一括 — 取付パネル間)					
使用温度・湿度範囲	-20~50℃、45~85%RH(ただし氷結または結露しないこと)					

*無音時の消費電力は最大消費電力に対してDC定格：20~30%・AC定格で60~70%です。

❖ 材 質

端子台	TS-135		
端子ねじ	炭素鋼	(ニッケルめっき)	M3×6
端子台カバー	ポリカーボネート樹脂	(透明)	
ケース	ABS樹脂	(黒色)	

● 製品重量

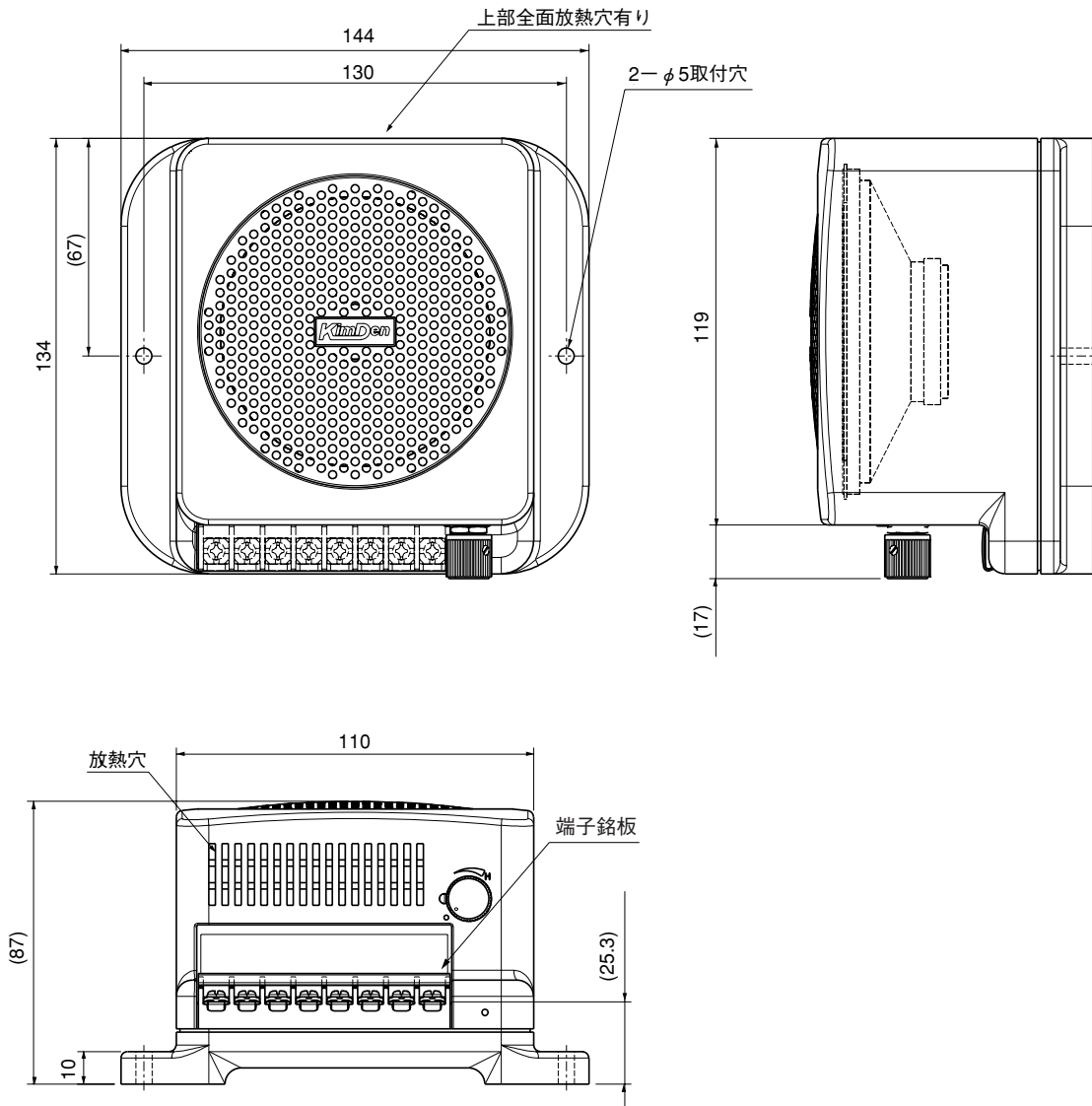
AC	約600g
DC24V	約400g
DC48V,100/110V,125V	約500g



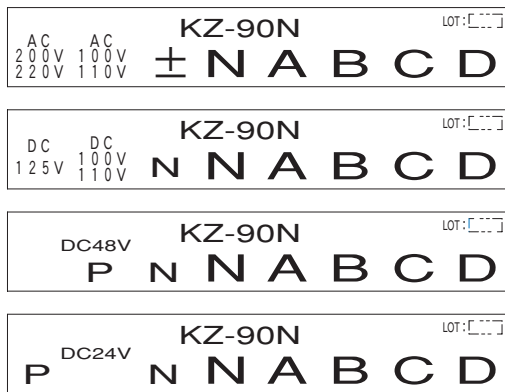


❖ 外形図

▼KZ-90N形

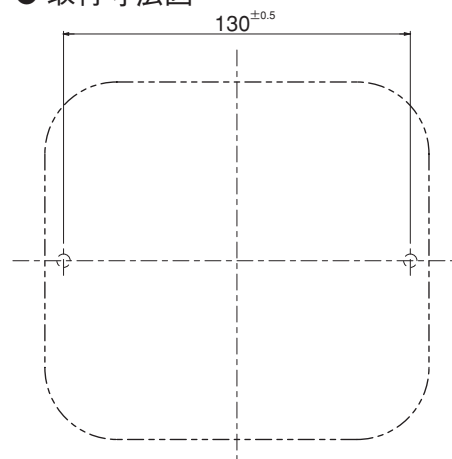


端子銘板の表示内容



※受注生産品

● 取付寸法図

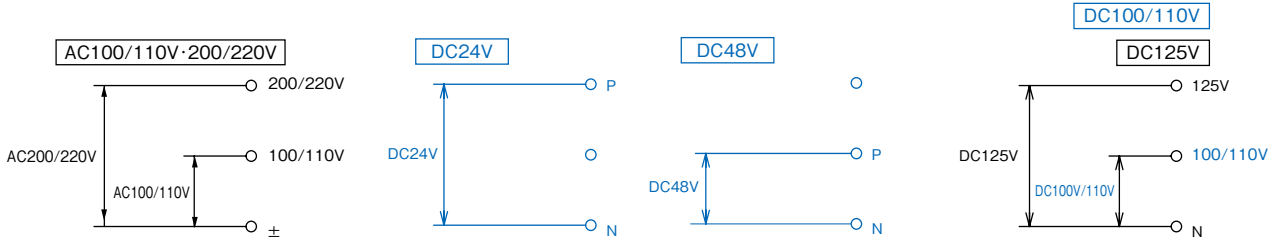


アナシエータ

❖ 取扱い方法

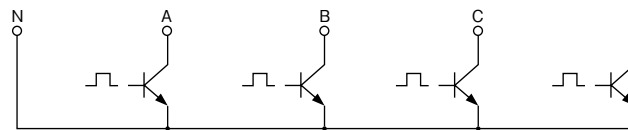
● 電源接続方法

ACは、100/110, 200/220と±間に、DC24VとDC48Vは、P-N間に、DC100V, 110V, 125VはそれぞれとN間に、電源を接続します。



● コントロール端子接続方法

コントロール端子はロジックレベルのため、スイッチ等へ配線する場合はツイストペア線にて配線を行なってください。Nと各端子の短絡は、リード線、ドライ接点、オープンコレクタのいずれの方式でも行えます。オープンコレクタで行う場合は、下図のように配線します。コレクタ電流は 1mA±0.2mA です。オープンコレクタの場合も配線が長くなる場合はツイストペア線を用いてください。ある特定の端子を短絡しておき電源 ON-OFF でも使用できます。



● コントロール接続による音色

A～Dの各端子とNの間を短絡することで選択的にA、B、C、Dの各音色が鳴ります。同時入力に対しては下記の通りに選択が行われます。

$$\begin{aligned}
 A + B &= A & A + C &= A & A + D &= A \\
 B + C &= B & B + D &= B & C + D &= C
 \end{aligned}$$

なお3つ以上の同時入力に対してはすべてAの音色となります。

音色：4音色

音色	警報周波数 (Hz)		変調周期 (msec)
A	1100±15%	880±15%	100±15%
B	625±15%	500±15%	100±15%
C	1100±15%	880±15%	500±15%
D	625±15%	500±15%	500±15%

● 音量調整方法

本体正面にあるボリュームつまみを回転することにより、無段階に音を調整できます。



アナ
ンシ
エー
タ

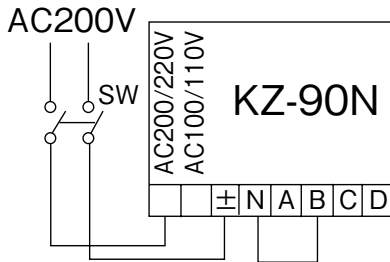
● 配線例

● 使用方法

通常のブザーと同じ使用方法(電源ONによる動作)

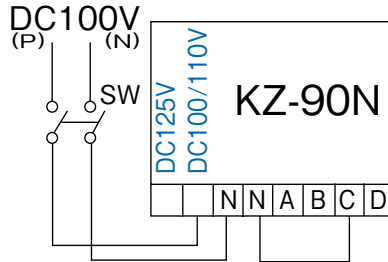
この接続方式のときは、音色は4種のうちの1種に固定されます。

(1)AC電源のとき



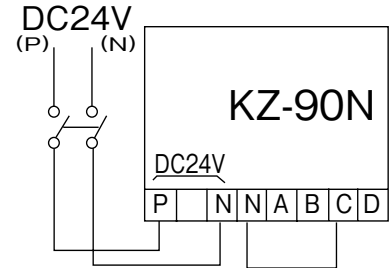
上図は電源AC200Vまたは220Vで音色Bで使用する例
 AC100Vまたは110Vのときは、端子AC100/110Vと±間に電源を供給してください。
 音色コントロール接続はN端子と所用の端子(上図ではB端子)とを短絡します。

(2)DC電源のとき(DC24Vを除く)



上図は電源DC100Vまたは110Vで音色Cで使用する例
 DC125Vのときは、端子DC125V(P)とN間に電源を供給してください。

(3)DC24Vのとき



上図は電源DC24Vで音色Cで使用する例

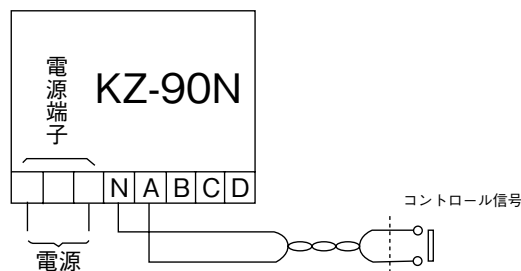
● 音色切替を行う方法 (コントロール信号ONによる動作)

この接続方式のときは、電源は常時供給したまま、必要な音色コントロール端子を選択切換えして使用します。

電源部の配線は前記の”通常ブザーと同じ方法”に図示された接続になります。

(以下の図は、電源部の配線は省略して説明します)

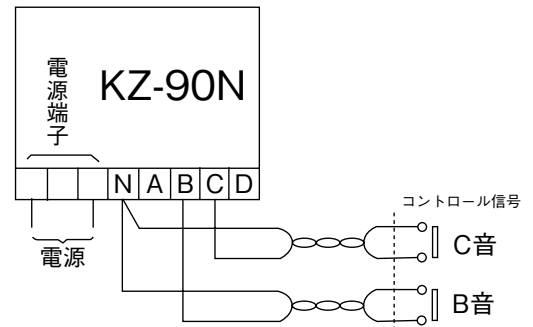
(1)1音のみ選択するとき



上図は音色Aのみを選択した例

4種の音色はコントロール端子のうちの共通端子Nと所用の音色端子(A、B、C、D)のいずれかとの間を短絡します。信号ONの期間中ブザーが鳴ります。

(2)2音選択で使用するとき



上図は音色BとCを選択した例

この場合の接点ONの信号は、どちらかを選択して入力してください。同時に入力したときの音色については、”コントロール接続による音色”の説明を参照してください。

