

ドロアアウト式アナンシエータ

表示部一体形、省メンテナンス機構

KFA-88BW / 98BW形

KFA-88BW



KFA-98BW



□ 特 長

- リレー部、表示部、端子部のユニット化により、外部配線を外すことなくパネル表面より簡単にユニットの交換が可能。
- 端子部のコネクタは当社で開発した独自の機構で、優れた接触信頼性。
- 優れた耐振動、耐衝撃性。
- 高感度リレーですから、動作時間が短く、検出接点線路長を長くすることが可能。
- リレーとランプが別回路ですから、ランプを低電圧で点灯可能。
- KFA-88BW形には、LED球(LE-88A形)を用意。



ア
ナ
ン
シ
エ
ー
タ

— ご使用上の留意点 —

- LED球(LE-88A)を使用する場合、LEDは数mA程度の微小電流でも点灯しますので、誘導電圧または漏洩電流のある回路で使用すると誤点灯することがあります。対策として表示灯端子に並列に抵抗器などを付けてください。
- ユニートを脱着する時は、電源をOFFにした状態で脱着してください。
- 表示部に電球を使用した場合で、DC100V以上の電圧の時は、外部抵抗で48V以下にしてください。

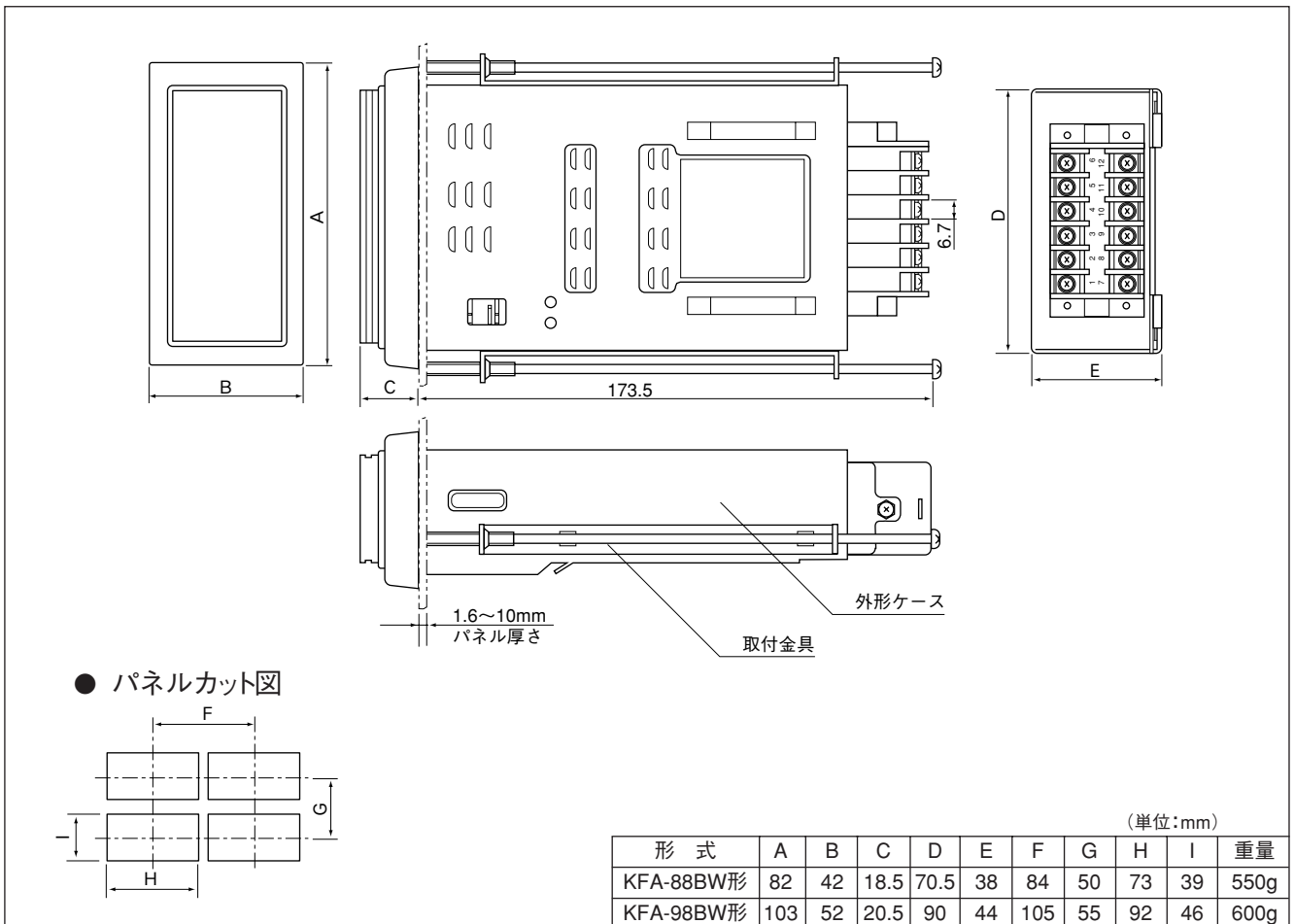
❖ 定格・性能

項目	形式	全電圧式		トランス式
		AC24/48/100/110/200/220V	DC24/48/100/110V	AC100/110/200/220V
リレー定格電圧				
消費電力		Max. 8VA (2W電球使用時)	Max. 6.4W (2W電球使用時)	Max. 8VA (2W、18V電球使用時)
リレー最大連続印加電圧		定格値の110%		
リレー最少動作電圧		定格値の90%		
絶縁抵抗		DC500Vメガー50MΩ以上 電気回路 — ケース間		
耐電圧		AC2000V 1分間異常なし 電気回路 — ケース間 電気回路は一括接続とする		
使用温度・湿度範囲		-10~40℃、45~85%RH (ただし氷結または結露しないこと)		
パネル厚さ		1.6~10mm		

❖ 材質

レンズ	アクリル樹脂
灯蓋枠	ポリカーボネート樹脂
表示灯ブラケット	みがき鋼板
ケース	みがき鋼板
端子台	変性PPO樹脂
端子ねじ	硬鋼線 M3×8

❖ 外形図

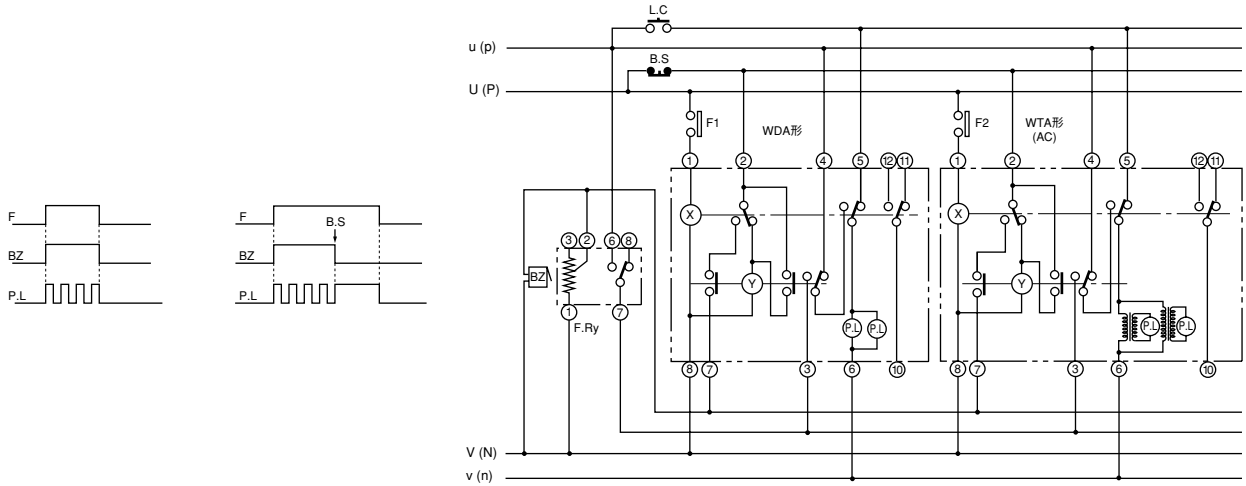


アナシエータ

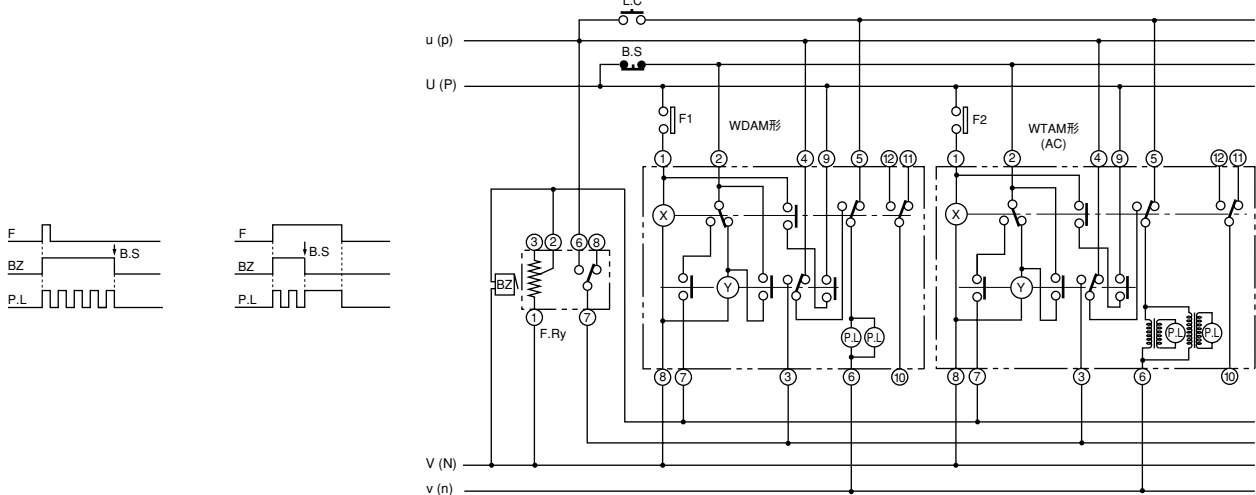
❖ 回路図

U.V(P.N) : 操作入出力電源 (Pはプラス側)、u.v(p.n) : ランプ電源 (pはプラス側)

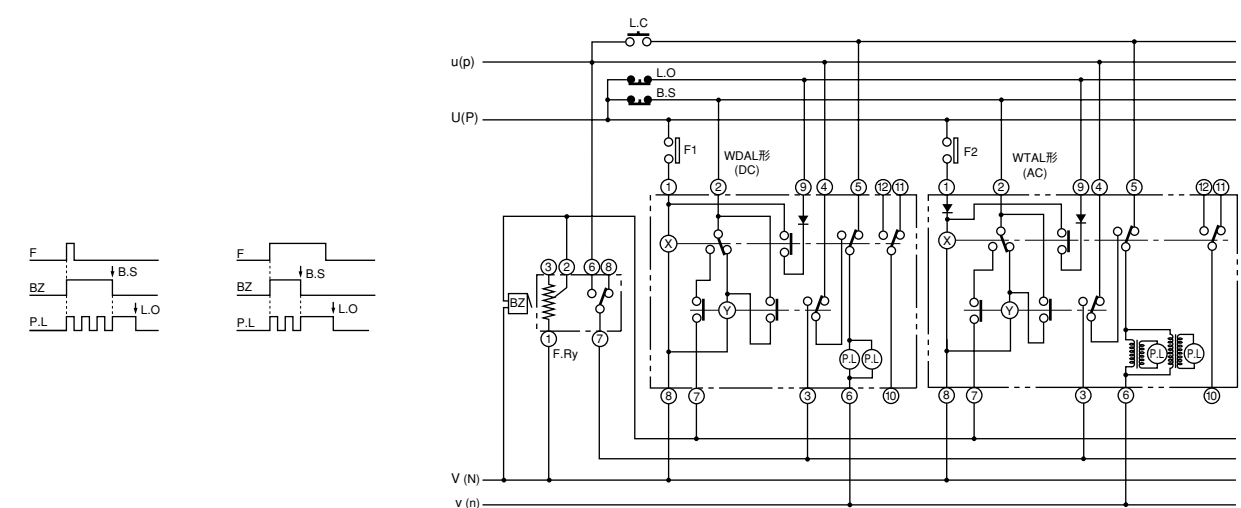
▼WDA形・WTA形 (a接点継続故障形)



▼WDAM形・WTAM形 (a接点瞬時故障形)



▼WDAL形・WTAL形 (a接点瞬時故障L.O付)

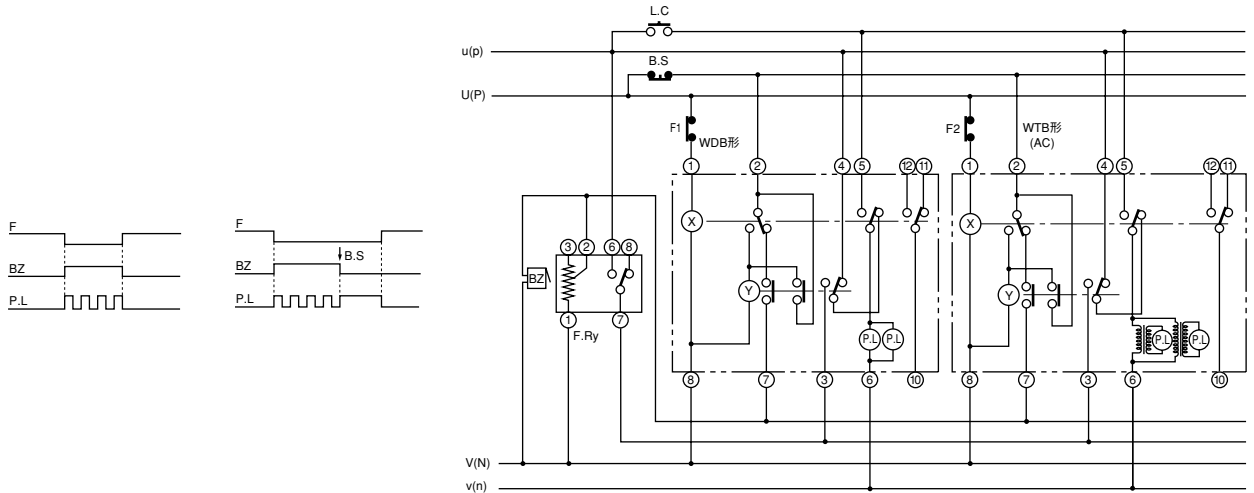


アナシエータ

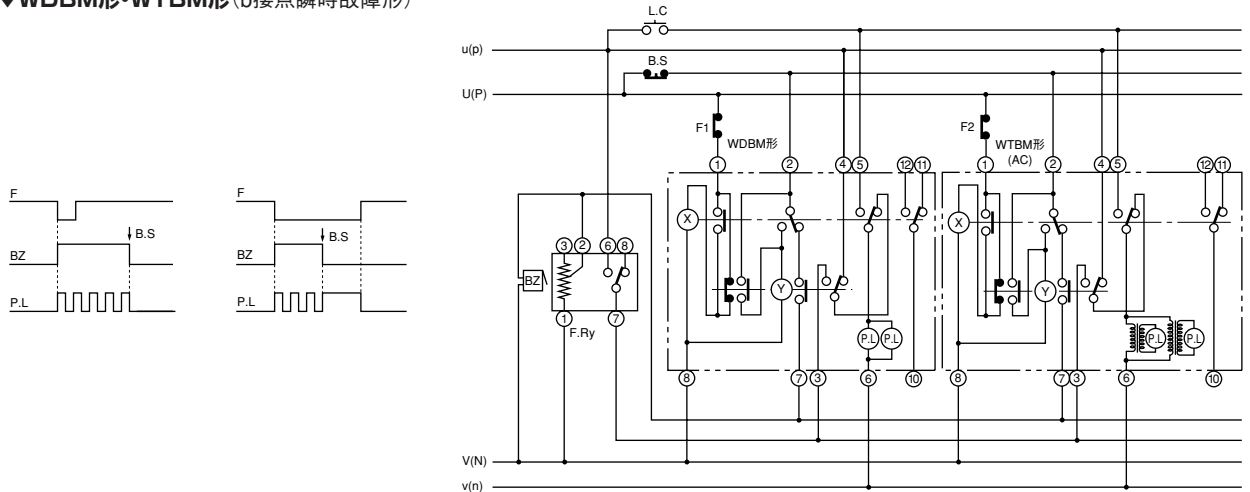
❖ 回路図

U.V(P.N) : 操作入出力電源 (Pはプラス側)、u.v(p.n) : ランプ電源 (pはプラス側)

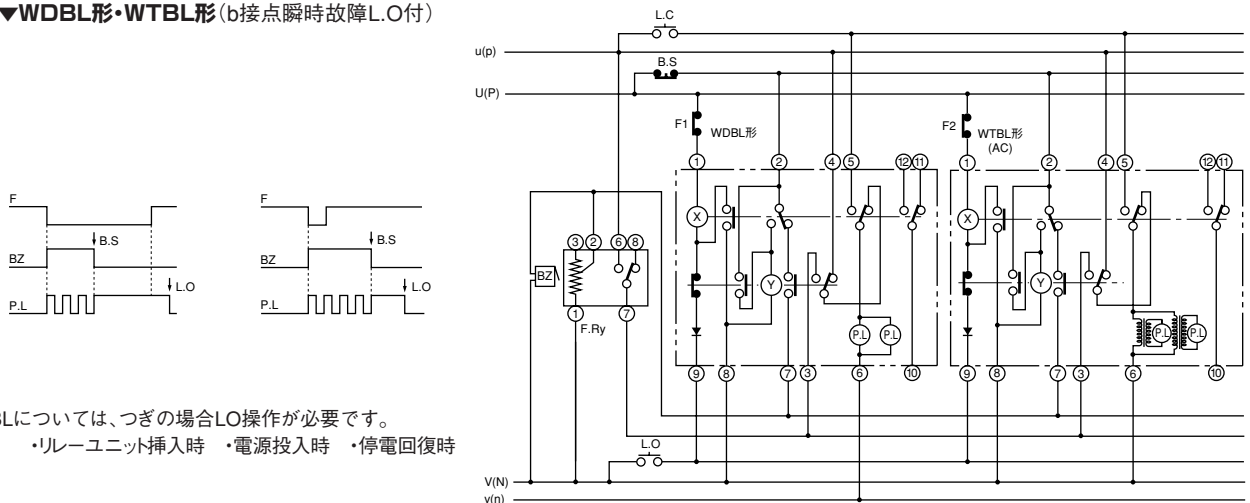
▼WDB形・WTB形 (b接点継続故障形)



▼WDBM形・WTBM形 (b接点瞬時故障形)



▼WDBL形・WTBL形 (b接点瞬時故障L.O付)



- BLについては、つぎの場合LO操作が必要です。
 ・リレーユニット挿入時 ・電源投入時 ・停電回復時

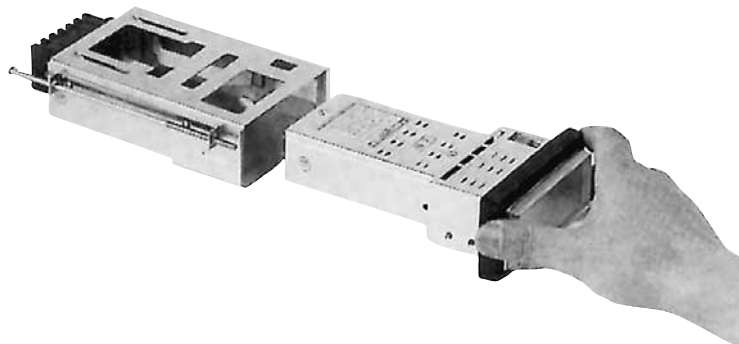


アナシエータ

❖ 取扱い方法

パネル表面から外形ケースを挿入し、裏面から専用取付金具でセットします。

本体ユニット部はパネル表面から挿入し、ランプ箱の取付ねじで固定し、最後にレンズ一式を装着します。

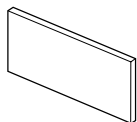


● 配線方法

端子番号に合わせて、M3×8セルフアップねじ(推奨締付トルク：0.6～0.9N・m)で丸形圧着端子を用い取付けます。

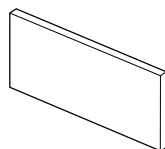
● 記名板(本体に添付されています)

▼ NP-88BW



記名板の大きさ 31.2⁺⁰_{-0.2}×71.5⁺⁰_{-0.2}mm
彫刻可能スペース 28×68mm
記名板の厚さ 1.0mm
重量：2.6g
KFA-88BW用

▼ NP-98BW



記名板の大きさ 38.7⁺⁰_{-0.2}×89⁺⁰_{-0.2}mm
彫刻可能スペース 36×86mm
記名板の厚さ 1.0mm
重量：4.0g
KFA-98BW用

