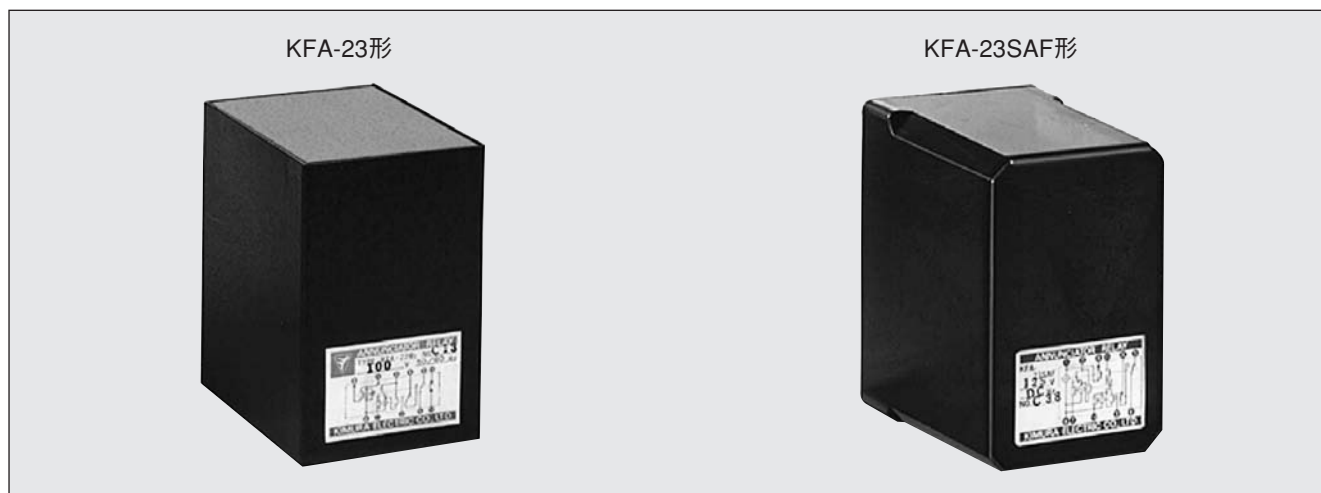


汎用形有接点アナンシエータ

豊富な動作パターンを揃えたプラグイン式アナンシエータ

KFA-23 / 23SAF形



□ 特 長

- リレーの信頼性が高く長寿命。
- 8ピンまたは11ピンのプラグイン方式であり、小形コンパクトですので、保守、点検がきわめて容易。
- 高感度ですので、動作時間が短く、検出接点線路長を長くすることが可能。
- 内部リレーは樹脂ケース付で、完全な防塵が可能。
- 優れた耐振動、耐衝撃性。
- 警報表示方式が数多くあり、機種を選定が容易。
- KFA-23SAF形は3個のリレーが内蔵されており、複雑なシーケンスパターンに最適。
主に電力プラントに最適。

— ご使用上の留意点 —

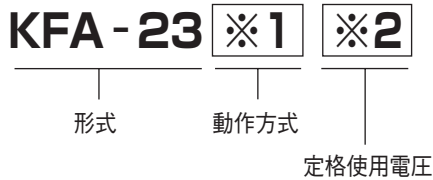
- リレーユニットを脱着する時は、電源をOFFにした状態で脱着してください。



❖ 製品の構成

KFA-23形はリレーを底板に取付け、強固な金属ケースで覆う構造になっております。
 製品の取付けは8ピン(KFA-23形)または11ピン(KFA-23SAF形)のプラグイン方式でソケットに挿入することによって容易に固定でき、また交換も可能です。
 製品を垂直面取付けで使用する場合や、特に振動の影響を受けやすい場合、耐振金具(FX-2形)をご使用ください。

❖ 形式の構成



※1		※2
略号	動作方式	定格使用電圧
A	a接点継続故障(ノンロックイン式)	AC24V
B	b接点継続故障(ノンロックイン式)	AC48V
AM	a接点瞬時故障(ロックイン式)	AC100V
BM	b接点瞬時故障(ロックイン式)	AC200V
SAF	a接点瞬時故障(L.O付)	DC24V
SAF1	a接点瞬時故障(F.S付)	DC48V
		DC100V
		DC125V

❖ 定格・性能

定格使用電圧		AC24/48/100/200V	DC24/48/100V	DC125V
消費電力	常時および ブザー停止後 故障継続時	1.9VA*1	1.2W	1.2W*2
	故障発生時	3.8VA	2.4W	3.6W
動作特性	最大連続 印加電圧	定格値の110%		115%
	最小動作 電圧	定格値の85%		80%
接点容量連続通電電流		3A		
しゃ断 電流容量 (A)	抵抗負荷 cos φ = 1	AC200V DC30V 3A		
	誘導負荷 cos φ = 0.4 (L/R=7ms)	AC200V 0.8A DC30V 1.5A		
耐電圧		電気回路ソケット } とケース間 AC2000V 1分間異常なし 電気回路は全端子一括接続とする。		
絶縁抵抗		電気回路ソケット } とケース間 DC500Vメガー100MΩ以上		
動作時間		20ms以下		
復帰時間		20ms以下		
使用温度・湿度範囲		-10~40℃、45~85%RH(ただし氷結または結露しないこと)		

*1 B、BM形の平常時の消費電力は故障発生時の値と同じになります。

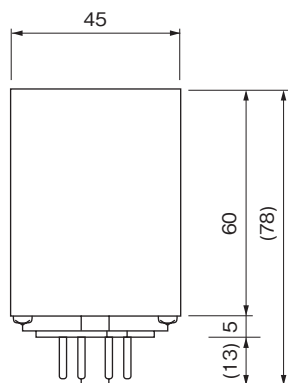
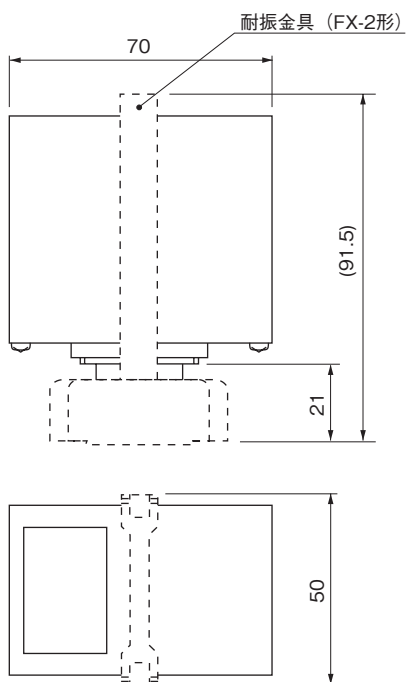
*2 DC125Vの消費電力はKFA-23SAF形の場合です。



ア
ナ
ン
シ
エ
ー
タ

❖ 外形図

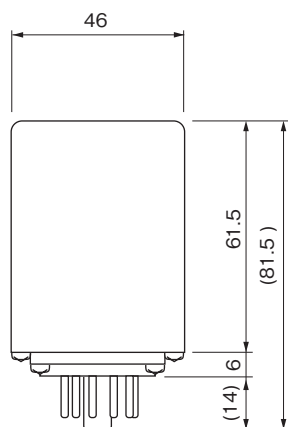
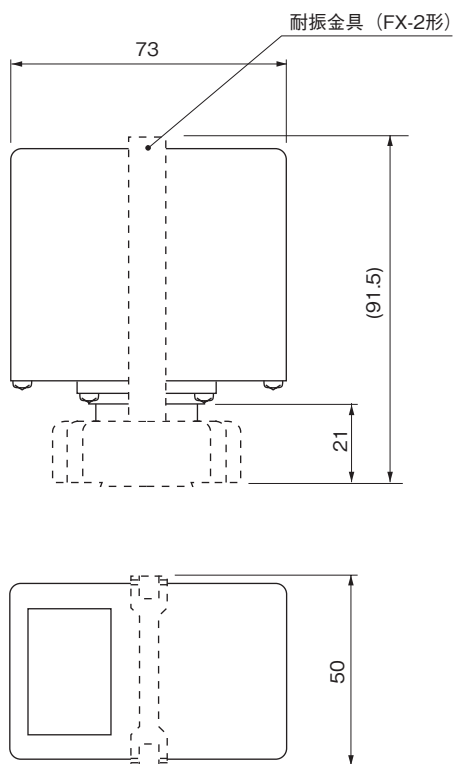
▼KFA-23形



- 適合ソケット: TP-38形 (I-85ページ参照)

製品重量 220g

▼KFA-23SAF形

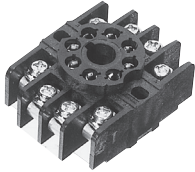
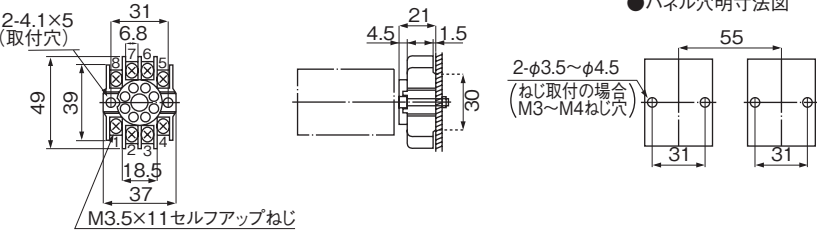
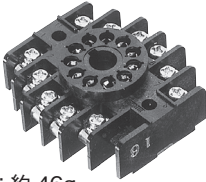
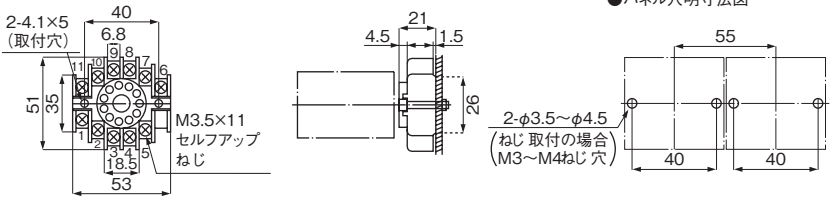


- 適合ソケット: TP-311形 (I-85ページ参照)

製品重量 210g

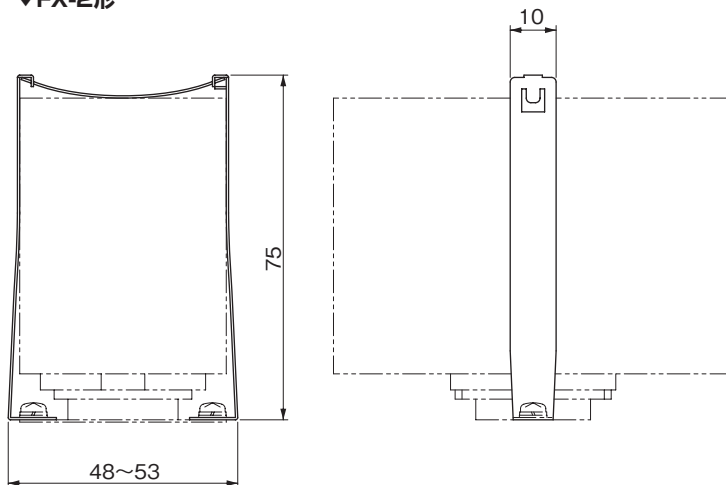


アナライザ

外 観	外形図
<p>▼ TP-38 形 (表面ねじ配線用)</p>  <p>重量: 約 33g</p>	 <p>●パネル穴明寸法図</p>
<p>▼ TP-311 形 (表面ねじ配線用)</p>  <p>重量: 約 46g</p>	 <p>●パネル穴明寸法図</p>

● 耐震金具

▼FX-2形



注意事項: 必ず耐震金具をご使用ください。
耐震金具を使用しないと、アナンシエータの耐震性・耐衝撃性を満足できない場合があります。



KFA-23 / 23SAF形

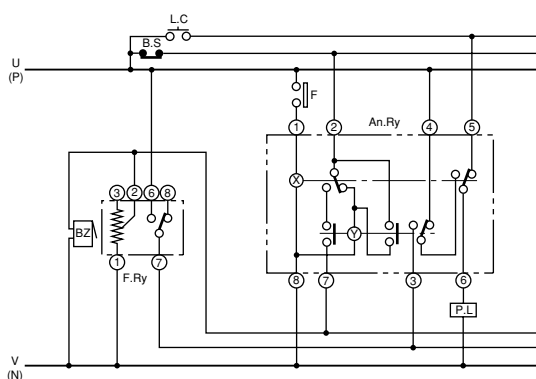
❖ 回路図

記号の説明

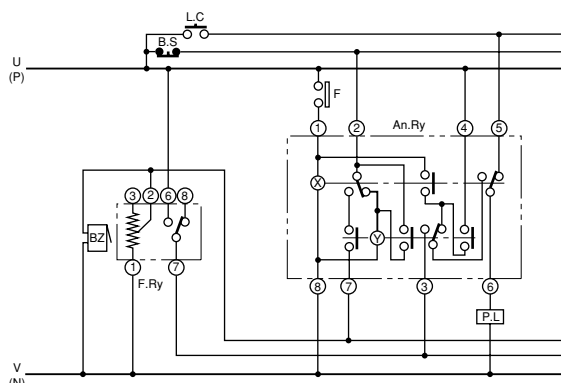
An.Ry : アナンシエーター・リレー BZ : ブザーまたはベル L.C : ランプチェック押ボタンスイッチ L.O : ランプアウト押ボタンスイッチ
 F.Ry : フリッカ・リレー PL : パイロットランプ B.S : ブザー停止押ボタンスイッチ F : 故障信号接点

U.V(P.N) : 操作入出力電源 (Pはプラス側)

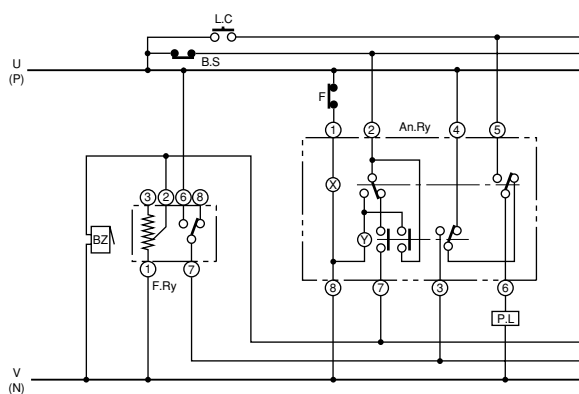
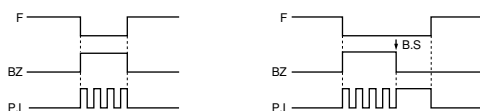
▼KFA-23A形 (a接点継続故障)



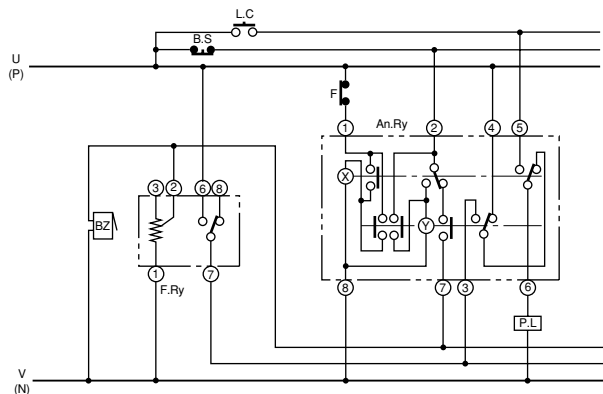
▼KFA-23AM形 (a接点瞬時故障)



▼KFA-23B形 (b接点継続故障)



▼KFA-23BM形 (b接点瞬時故障)

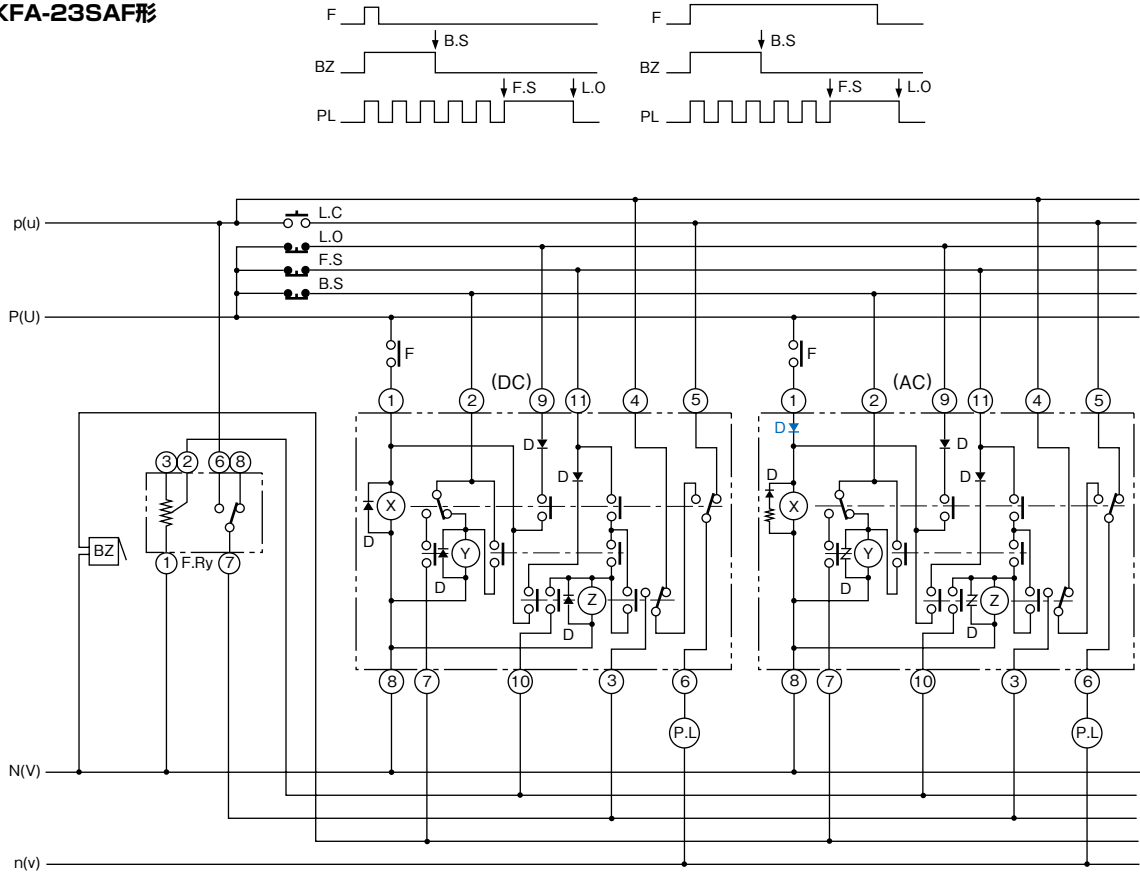


アナンシエータ

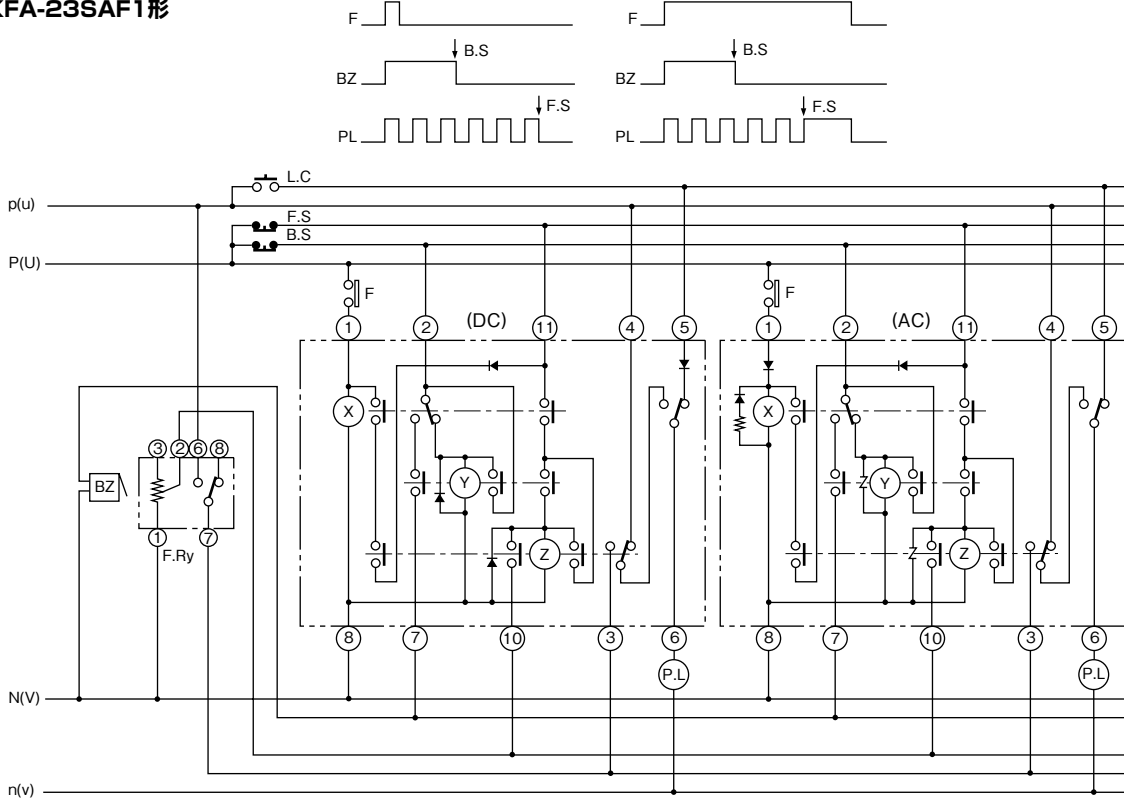
❖ 回路図

U.V(P.N) : 操作入力電源 (Pはプラス側)、u.v(p.n) : ランプ電源 (pはプラス側)

▼KFA-23SAF形



▼KFA-23SAF1形



アナンスエータ