

# 有接点集合形アナンシエータ

集合体の省力形アナンシエータ

## KFA-100形



ア  
ナ  
ン  
シ  
エ  
ー  
タ

### □ 特 長

- リレーユニット間の渡り配線が不要であるため、作業能率が向上。
- 警報は軽警報と重警報のグループに分けることができるため、集合化の欠点を回避。
- 回路方式は正常時にリレーが極力励磁の少ない方式を採用。
- 警報時に動作する外部出力接点付も用意。
- 動作パターンの変更はワンタッチでリレーユニットを交換することで可能。
- リレー回路とランプ回路が別回路ですから、ランプ回路だけ低い電圧で使用が可能。
- リレーから発生するサージを吸収するサージ防止形もあり安全に使用が可能。

### — ご使用上の留意点 —

- リレーユニットを脱着する時は、電源をOFFにした状態で脱着してください。
- 内部に使用されているXとYリレーが正常時、非励磁か励磁方式かによって発熱温度が異なるため、外部接点を使用しない場合は発熱の少ない動作方式N形のものをご使用ください。(A、AM、AL)

## ❖ 製品の構成

1素子のリレーユニットを10個、20個および40個を1ケース内に収納し、各リレーユニット間はマザーボードで結合され入出力端子が1個所に配列されています。

リレーユニット(KFA-22形)は回路変更や保守、点検の際にワンタッチで抜き差しができます。

リレーユニット(KFA-22形)の警報出力は通常軽警報出力(BZ)になっていますが、これを重警報出力(BL)に切替えるにはリレーユニット上のコネクタを差替えることにより可能となります。

同一マザーボード内では回路方式A・AM・ALグループ、B・BM・BLグループのグループ内での異種回路混合、マザーボード別での異種リレー電源は可能です。

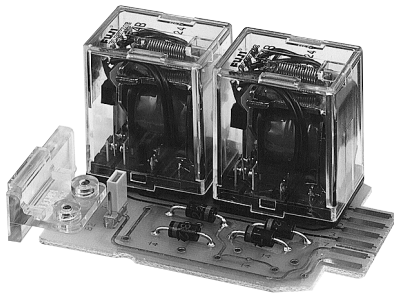


### ● 内蔵リレーユニットKFA-22形

KFA-22形はKFA-100形に使用するリレーユニットで、エッジボードコネクタに挿入できるようにリレーと半導体素子の付いたプリント基板で構成されています。

単体の警報ユニット番号が解るように記名条片が貼れる記名台が付いており、これはユニット抜き差しも兼ねています。

コネクタ挿入後、プリント基板が抜け落ちないようにガイドレールの凸部とプリント基板の凹部がかん合する構造になっていますので、振動衝撃には強靱です。



・正常時X・Yリレーが非励磁(×印)か励磁(○印)かを示す表を下に記しましたので参照してください。

出力接点 故障要素	N		A		B	
	Xリレー	Yリレー	Xリレー	Yリレー	Xリレー	Yリレー
A	×	×	×	○	×	○
AM	×	×	×	○	×	○
AL	×	×	×	○	×	○
B	○	○	○	○	○	○
BM	○	○	○	○	○	○
BM	○	○	○	○	○	○
発熱量	A、AM、ALは 少ない		B、BM、BLは多少あり			



# KFA-100形シリーズ

## ❖ 形式の構成（リレーユニット付）



### ※1

略号	集合数
J	10素子
L	20素子
P	40素子

### ※2

略号	動作方式
A	a接点継続故障
AM	a接点瞬時故障
AL	a接点瞬時故障(L.O付)
B	b接点継続故障
BM	b接点瞬時故障
BL	b接点瞬時故障(L.O付)

### ※3

略号	外部出力接点
N	なし
A	1a
B	1b

### ※4

略号	サージ防止
O	なし
1	Yリレー付のみ
2	X、Yリレー付

### ※5

略号	リレー定格電圧
0	AC 24V
1	AC 48V
2	AC 100V
3	AC 110V
4	AC 200V
5	AC 220V
6	DC 24V
7	DC 48V
8	DC 100V
9	DC 110V
G	DC 125V
X	特殊電圧

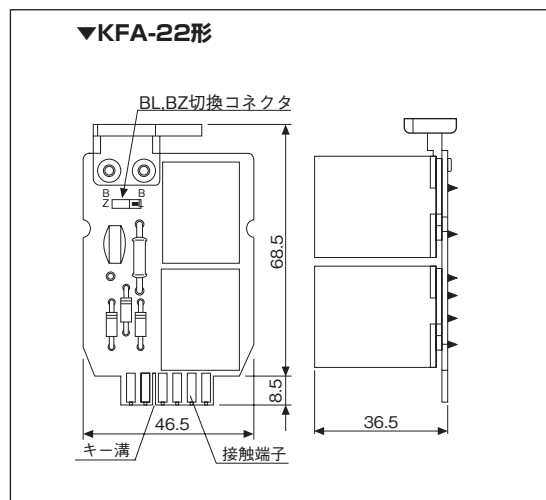
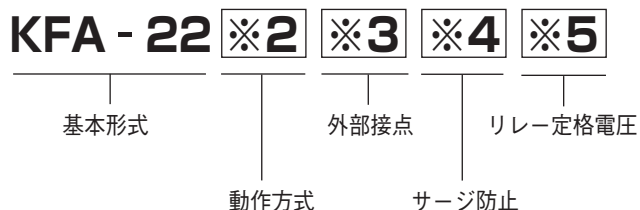
### ● 別回路での共通仕様

同一の機種で動作方式が異なっても共用できるものは下表の通りです。  
 下表の1枠内は共通使用可能です。

AN	BN	AA	AB	BA	BB
AMN	BMN	AMA	AMB	BMA	BMB
ALN	BLN	ALA	ALB	BLA	BLB

DC125V仕様も製作可能です。

### ● 内蔵リレーユニット KFA-22形



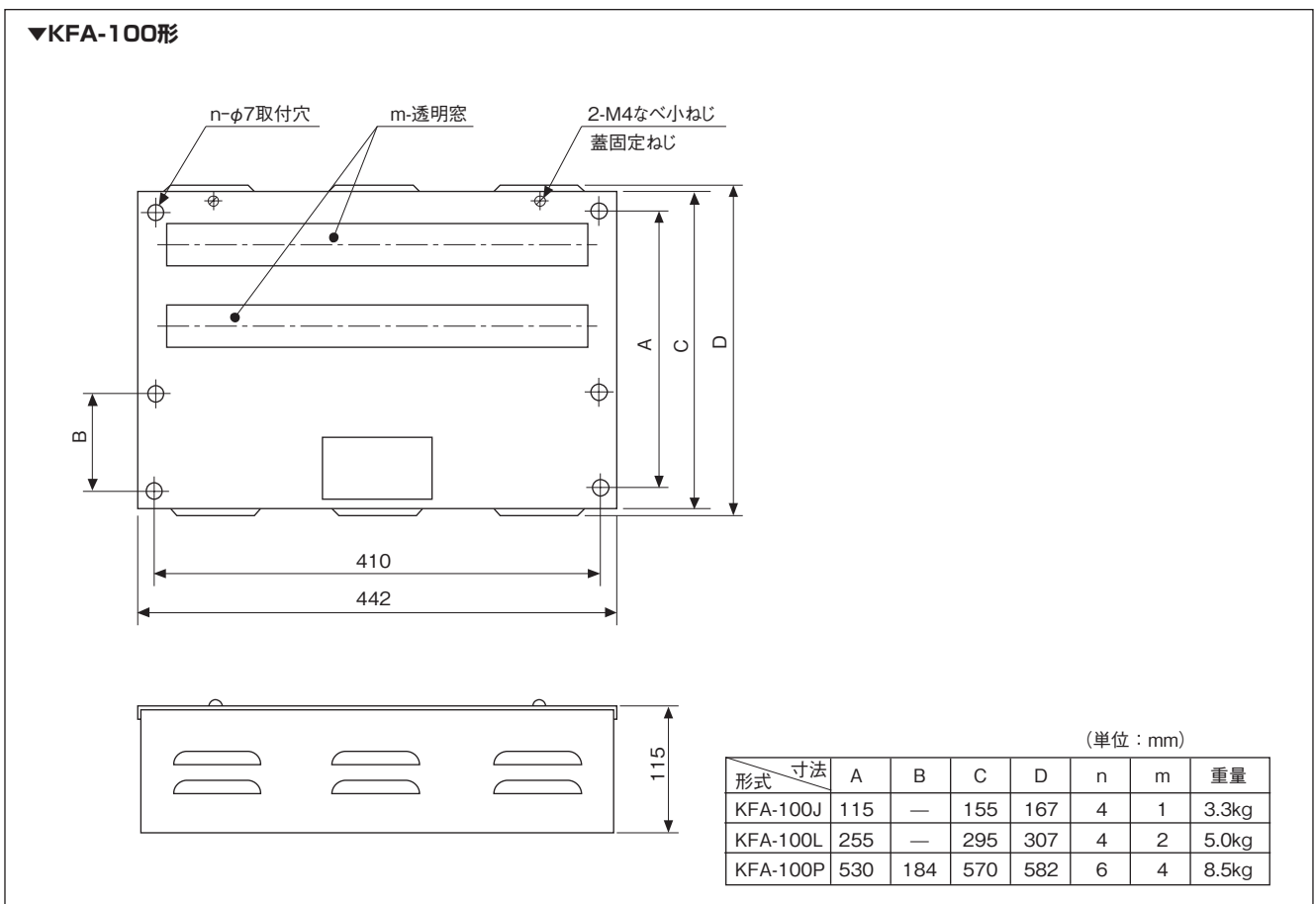
## ❖ 定格・性能

最大消費電力 (1ユニットあたり)	AC定格	3.8VA
	DC定格	2.4W
正常時消費電力 (1ユニットあたり)	a接点入力 出力接点なし	電力消費なし
	a接点入力 1a/1b出力接点付	1.9VA (AC)、1.2W (DC)
	b接点入力	3.8VA (AC)、2.4W (DC)
リレー最大連続印加電圧	定格値の110%	
リレー最少動作電圧	定格値の90%	
絶縁抵抗	DC500Vメガー50MΩ以上(電気回路 — ケース間)	
耐電圧	AC2000V 1分間異常なし(電気回路一括 — ケース間)	
使用温度・湿度範囲	-10~45℃、45~85%RH(ただし氷結または結露しないこと)	

## ❖ 材質

端子台	PBT樹脂	
端子ねじ	炭素鋼	M3×6
端子台カバー	ポリカーボネート樹脂	
プリント基板	ガラスエポキシ板	
筐体	みがき鋼板	

## ❖ 外形図



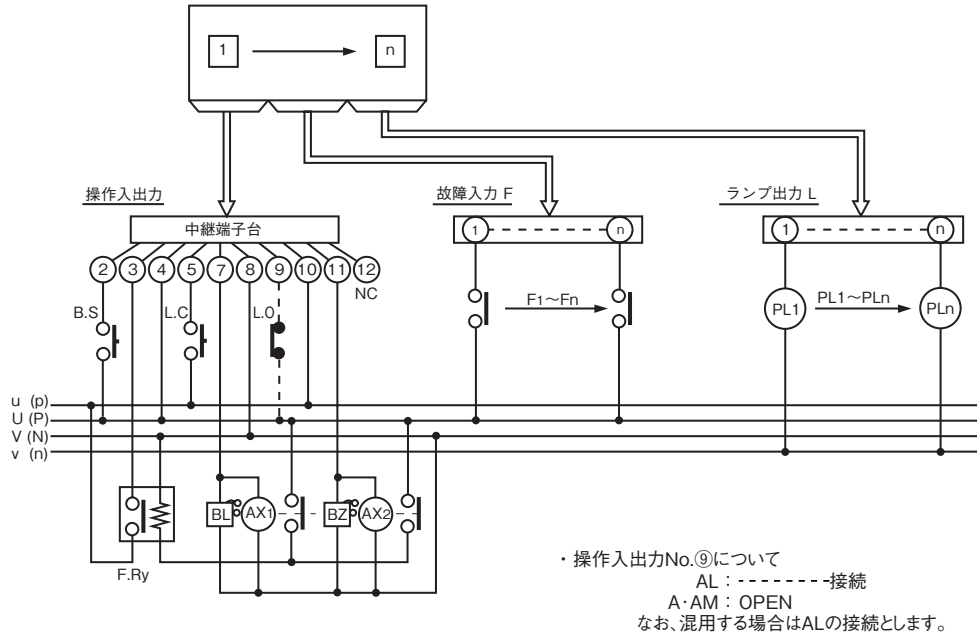
## ❖ 筐体接続図

操作入出力は共通ラインとなっている約10端子を接続し、さらに故障入力とランプ出力端子を個々に接続します。動作方式によりブザーストップ(B.S)、ランプアウトスイッチ(L.O)の接点構成が異なりますのでご注意ください。内蔵リレーユニット(KFA-22形)の警報出力は納入時、軽警報(BZ)の位置にセットされています。重警報(BL)にしたい場合は短絡片付コネクタで切換えてください。

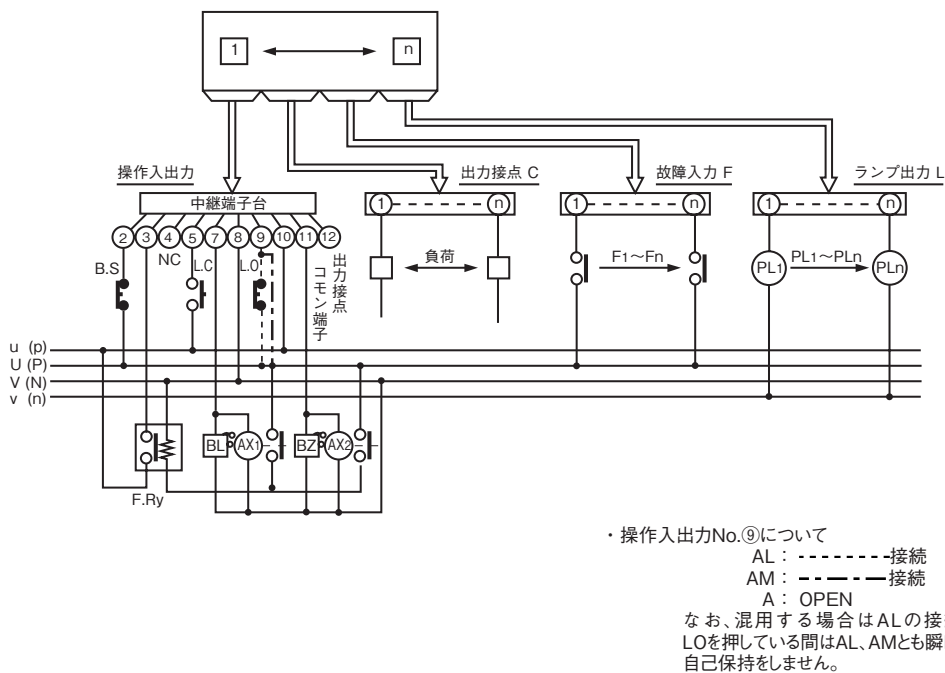
・下記の接続図は軽警報(BZ)と重警報(BL)の両方を使用する場合を表わしています。

U.V(P.N)：操作入出力電源(Pはプラス側)、u.v(p.n)：ランプ電源(pはプラス側)

### ▼AN, AMN, ALN形



### ▼AA, AMA, ALA形 AB, AMB, ALB形



アナংশエータ

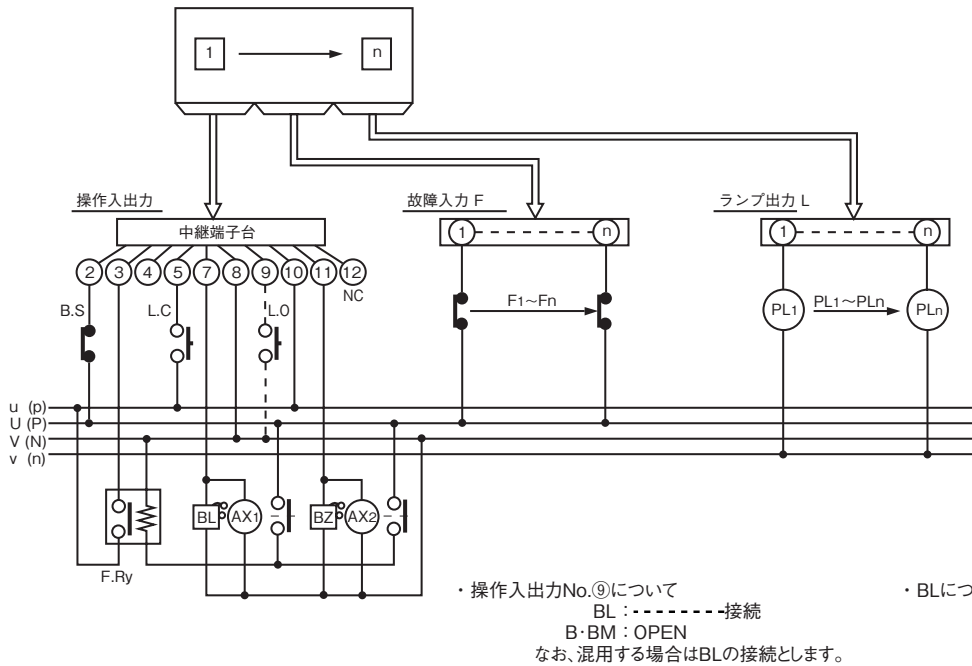
## ❖ 筐体接続図

操作入出力は共通ラインとなっている約10端子を接続し、さらに故障入力とランプ出力端子を個々に接続します。動作方式によりブザーストップ(B.S)、ランプアウトスイッチ(L.O)の接点構成が異なりますのでご注意ください。内蔵リレーユニット(KFA-22形)の警報出力は納入時、軽警報(BZ)の位置にセットされています。重警報(BL)にしたい場合は短絡片付コネクタで切替えてください。

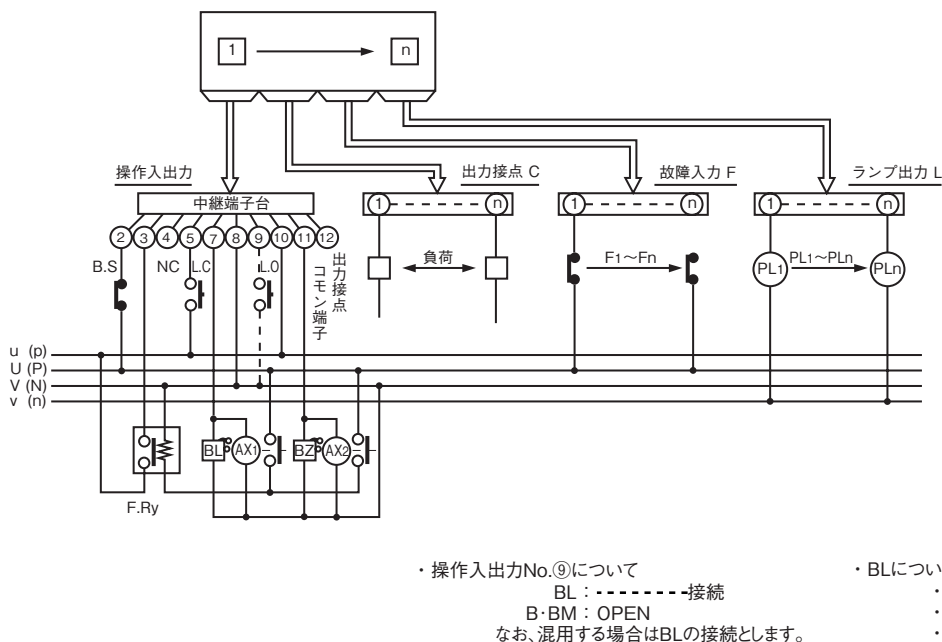
・下記の接続図は軽警報(BZ)と重警報(BL)の両方を使用する場合を表わしています。

U.V(P.N)：操作入出力電源(Pはプラス側)、u.v(p.n)：ランプ電源(pはプラス側)

### ▼BN、BMN、BLN形



### ▼BA、BMA、BLA形 BB、BMB、BLB形



ア  
ナ  
ン  
シ  
エ  
ー  
タ

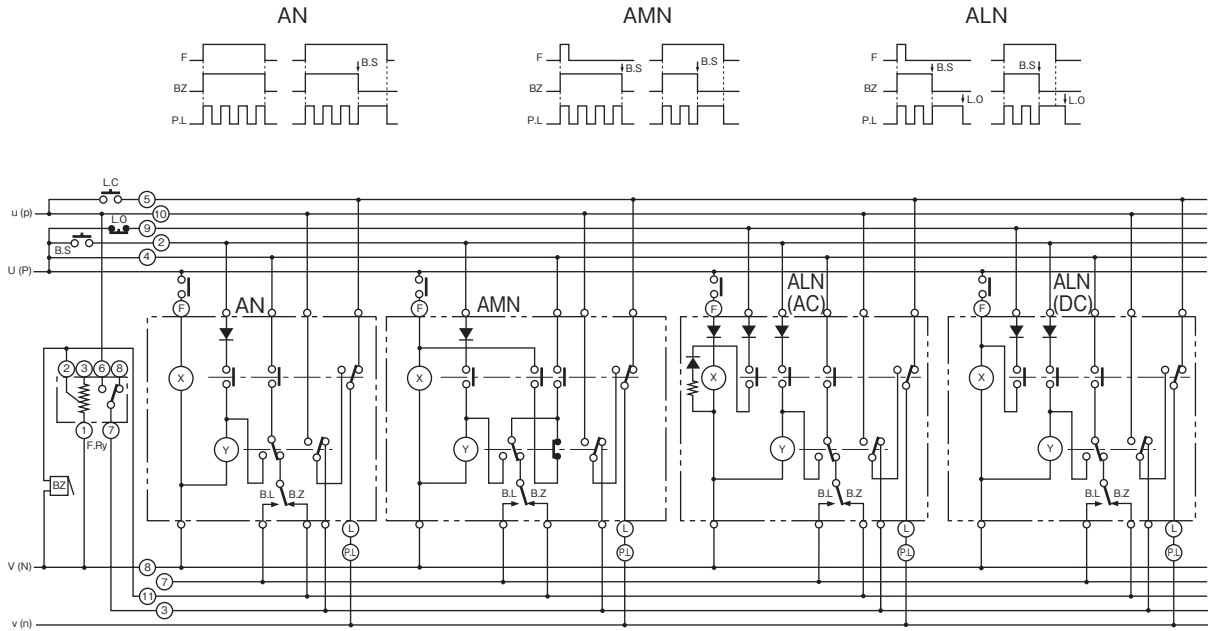
## ❖ 回路図

回路図にはサージ防止用素子が付いていませんが、仕様によりAC定格ではサージサプレッサー、DC定格ではダイオードがリレーコイルと並列に付けられます。  
このサージ防止素子を付けることにより、リレーのOFF時に出る逆起電力がかなり防止できます。

・下記の接続図は軽警報 (BZ) を使用する場合を表わしています。

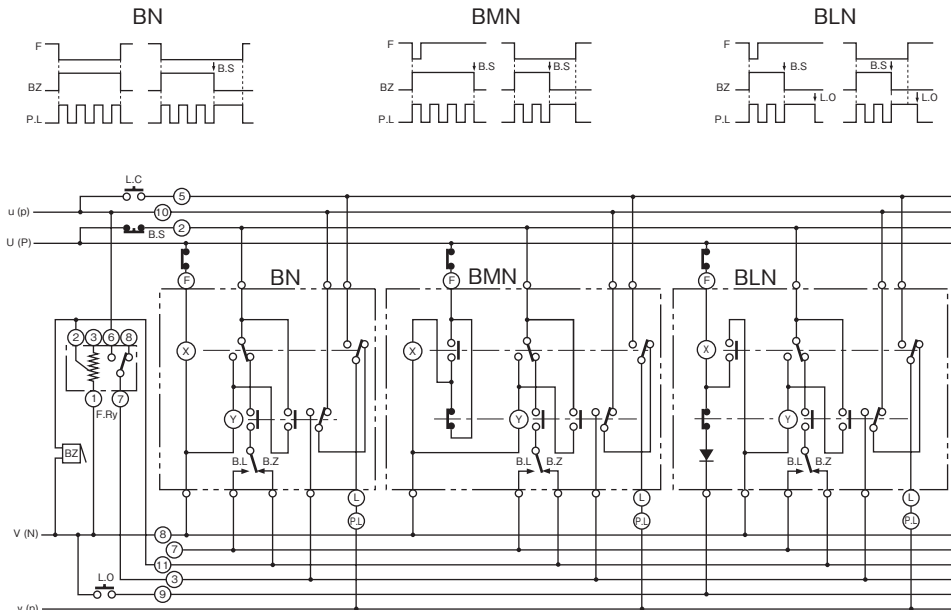
U.V (P.N) : 操作入出力電源 (Pはプラス側)、u.v (p.n) : ランプ電源 (pはプラス側)

### ▼AN, AMN, ALN形



### ▼BN, BMN, BLN形

- ・BLについては次の場合LO操作が必要です。
  - ・リレーユニット挿入時
  - ・電源投入時
  - ・停電回復時



## ❖ 回路図

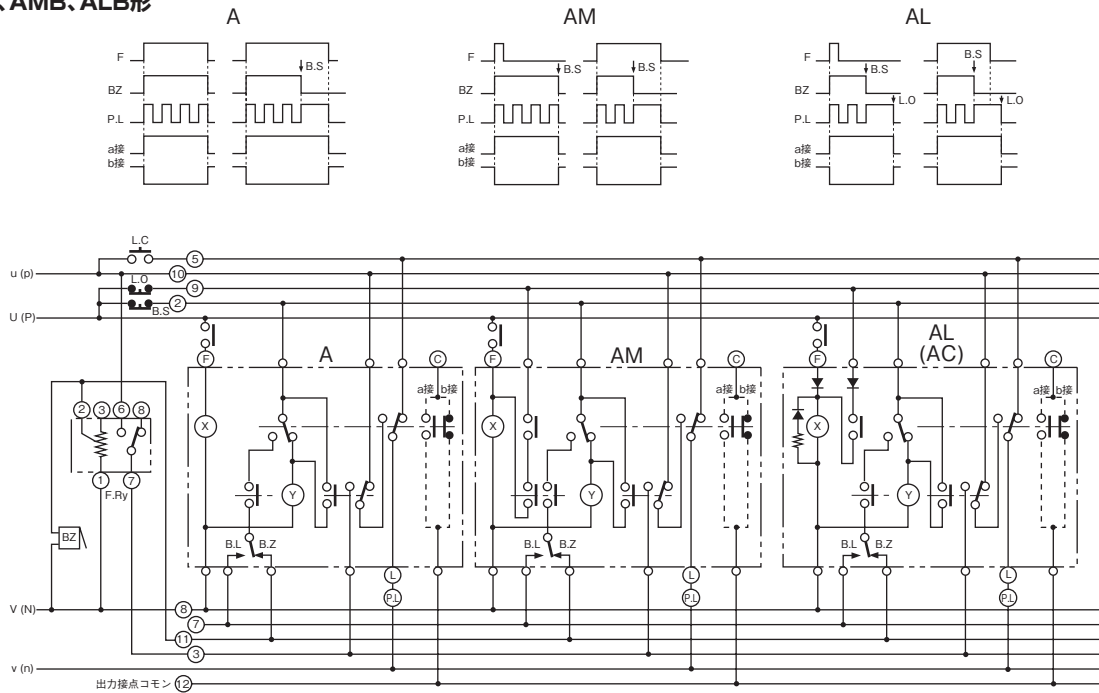
回路図にはサージ防止用素子が付いていませんが、仕様によりAC定格ではサージサプレッサー、DC定格ではダイオードがリレーコイルと並列に付けられます。  
このサージ防止素子をつけることにより、リレーのOFF時に出る逆起電力がかなり防止できます。

・下記の接続図は軽警報(BZ)を使用する場合を表わしています。

U.V(P.N)：操作入力電源(Pはプラス側)、u.v(p.n)：ランプ電源(pはプラス側)

### ▼AA, AMA, ALA形

#### AB, AMB, ALB形

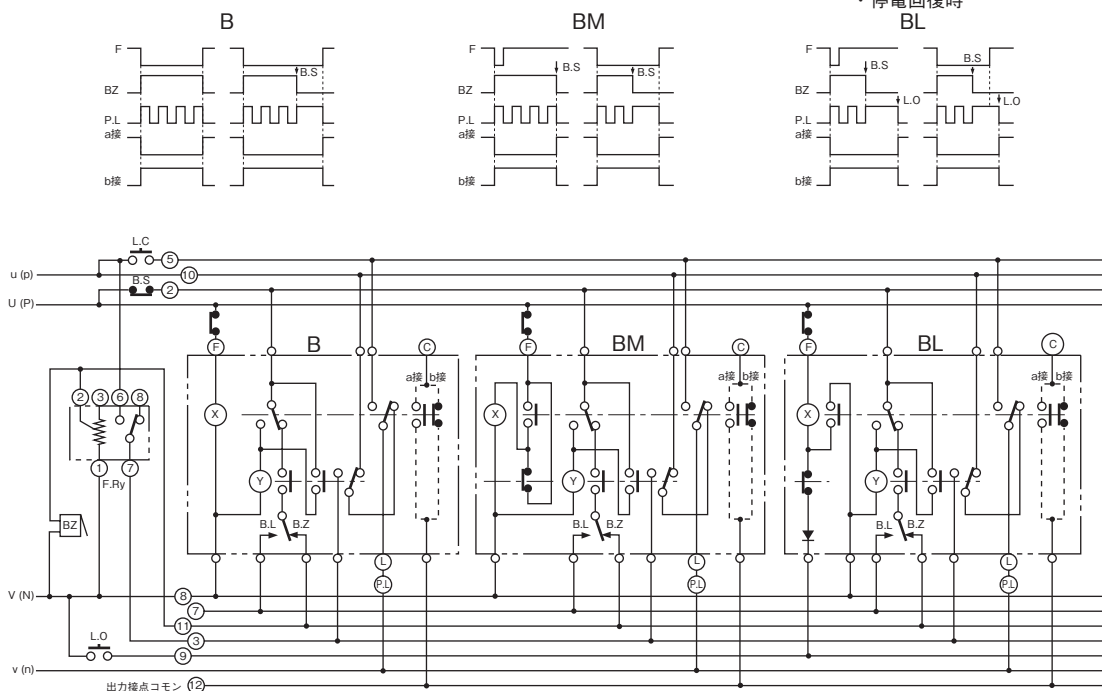


### ▼BA, BMA, BLA形

#### BB, BMB, BLB形

・BLについては次の場合LO操作が必要です。

- ・リレーユニット挿入時
- ・電源投入時
- ・停電回復時



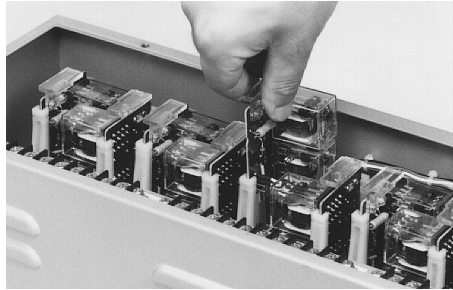
アナシエータ



## ❖ 取扱い方法

### ● KFA-22形リレーユニットの交換

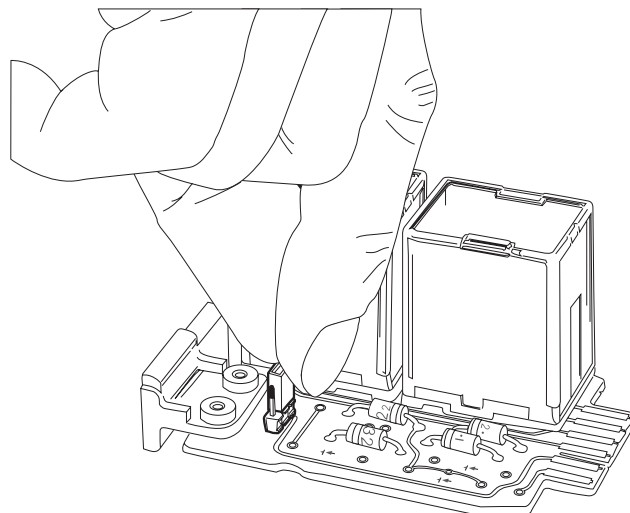
本体マザーボードからリレーユニットを交換する方法は、プリント基板の記名台部分に指を掛け、マザーボードと垂直方向に抜き、またコネクタのキー溝位置を確認のうえ単体ユニットを挿入します。



### ● BZとBLの切換え

リレーユニットをコネクタから外し、軽警報BZ側に接続されている短絡片付きコネクタを抜き、重警報BL側に短絡片を挿入すれば切換えられます。

納入時の警報出力は軽警報(BZ)の位置にセットされています。



### ● 配線方法

端子番号に合わせてM3用丸形圧着端子を用いて取付けします。

(推奨締付トルク0.6~0.9N・m)

