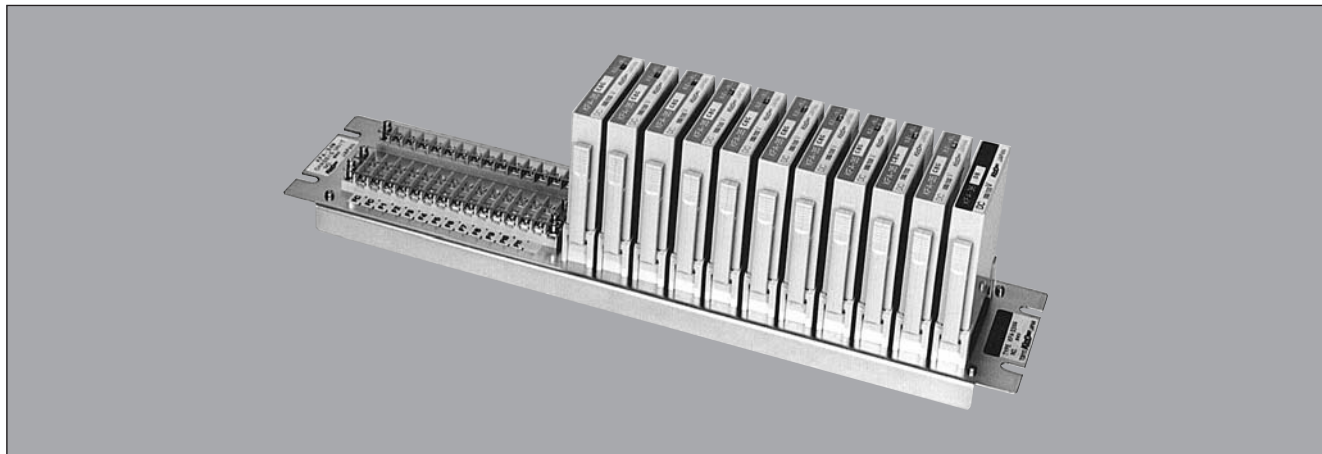


後続用アナンシエータ

KFA-330D/330G形



□ 特 長

- 後続用アナンシエータは、リフラッシュユニット(KFA-333形)の出力を入力として取込み次々と発生してくる故障の警報を発するアナンシエータ。
- 通常のアナンシエータはブザー停止後、再故障となっても警報を発しませんが、当システムでは最初の故障と同じように動作するものですから、多入力故障を集約するアナンシエータとして、大規模な集中監視をするものに最適。



ア
ナ
ン
シ
エ
ー
タ

— ご使用上の留意点 —

- アナンシエータのアラームユニット、コモユニットを着脱するとき、及びシャーシユニットを交換するときは、電源をOFFにして行ってください。
- 警報入力接点および操作スイッチの配線は原則として、ツイストペア線を使用してください。
- 操作スイッチで不必要なものは、OPENのままでご使用ください。

KFA-330D/330G形

❖ 製品の構成

KFA-330D/G形の製品構成はシャーシユニット(KFA-34D/G)、アラームユニット(KFA-35□□□)とコモンユニット(KFA-36□□)で構成されていますので、下記の各形式構成をご参照のうえ手配願います。

シャーシユニットにはアラームユニット10個、コモンユニット1個を実装できます。

シャーシには警報入力用・表示灯出力用および操作入力用の端子台を設けています。

コモンユニット(KFA-36□□)1個に対してアラームユニットは100個まで増設が可能です。

❖ 形式の構成

KFA330D形

■ シャーシユニット

KFA-34D

形式名

■ アラームユニット

KFA-35 C □ D5R □ □

基本形式

シーケンス
番号

b接点入力のみ
Bを記入

ファースト
アウトなし

リセットメモリー付のみ
Mを記入

定格使用電圧
6 : DC24V
7 : DC48V
8 : DC100/110V
9 : DC125V

■ コモンユニット

KFA-36D □

形式名

定格使用電圧
6 : DC24V
7 : DC48V
8 : DC100/110V
9 : DC125V

● ダミーユニット

KFA-35D

形式名

KFA330G形

■ シャーシユニット

KFA-34G

形式名

■ アラームユニット

KFA-35 C □ G

基本形式

シーケンス
番号

ファースト
アウトなし

定格使用電圧
6 : DC24V
7 : DC48V
8 : DC100/110V
9 : DC125V

■ コモンユニット

KFA-36D □

形式名

定格使用電圧
6 : DC24V
7 : DC48V
8 : DC100/110V
9 : DC125V

● ダミーユニット

KFA-35D

形式名



アナ
ンシ
エー
タ

❖ 定格・性能

● KFA-330D/330Gシステム

定格使用電圧	直 流	24V	48V	100V/110V	125V
	許容範囲	定格使用電圧の±10%			
耐環境性	使用温度・湿度範囲	-10~+60℃、45~85% RH (ただし氷結または結露しないこと)			
	保存温度	-20~+70℃ (ただし氷結または結露しないこと)			
耐振動		JIS C 0911に準拠			
耐衝撃		JIS C 0912に準拠 (10G、XYZ方向各3回)			
耐ノイズ性	インパルス	パルス幅 1 μs、150ns、1800V、80Hz			

● シャーシユニット KFA-34 D/G形

絶縁抵抗	充電部対シャーシ間	DC500Vメガー50MΩ以上
耐電圧		AC2000V 1分間異常なし

● アラームユニット KFA-35C形

項 目	形 式	KFA-35C 6□	KFA-35C 7□	KFA-35C 8□	KFA-35C 9□
消費電力 (ランプ消費電力を除く)		0.3W Max.	0.6W Max.	0.9W Max.	1.1W Max.
警報入力	接 点	N.O接点 (無接点入力も可)			
	電 圧	24V	48V	100/110V	125V
	抵 抗	約8KΩ	約19KΩ	約60KΩ	約65KΩ
	レスポンスタイム	約 5ms			
操作入力	接点入力	N. O			
	入力電圧	9.5V±1V			
	入力抵抗	20KΩ±10%			
	動作テスト (FT)	警報入力 (故障入力) が入ったと同様な動作をします。			
	時 間	約 50ms			
警報出力 (表示灯)	電 圧	24V	48V	100/110V	125V
	電流量	250mA Max.			

● コモンユニット

項 目	形 式	KFA-36D6	KFA-36D7	KFA-36D8	KFA-36D9
消費電力 (ブザー出力を除く)		0.2W Max.	0.5W Max.	0.9W Max.	1.1W Max.
警報出力 (ブザー)		250mA (オープンコレクタ) BZまたはBLの切換えはスイッチによる。			
フリッカ周期		0.7sec±10%			
アラームユニット接続数		100個 Max.			

❖ 材 質

端子台	TS-135
端子ねじ	炭素鋼 (ニッケルめっき) M3×6
端子台カバー	ポリカーボネート樹脂
プリント基板	ガラスエポキシ 厚さ1.6mm
アラーム/コモンユニットケース	ポリカーボネート樹脂
シャーシ	みがき鋼板

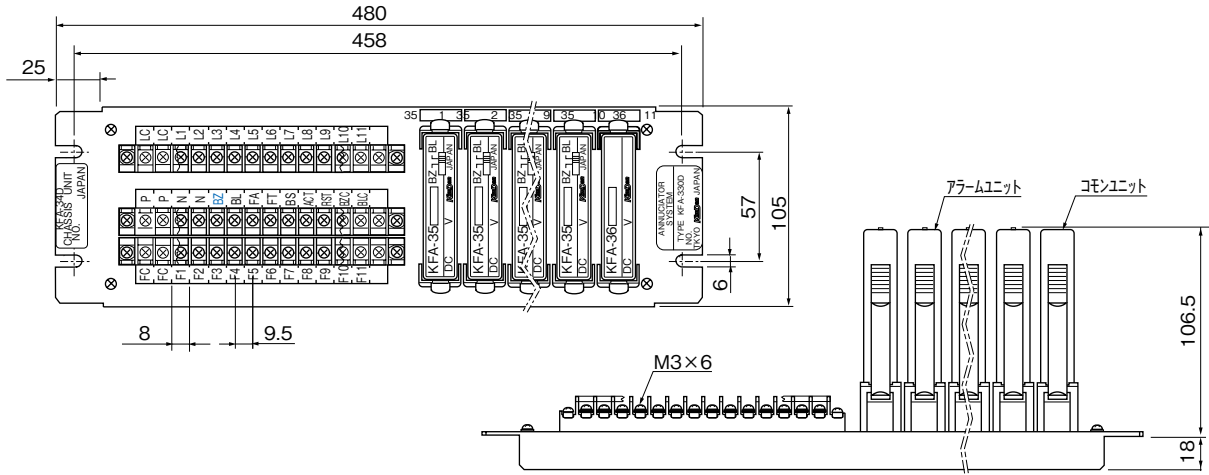
● 製品重量

シャーシユニット	約1600g
アラームユニット	約 100g
コモンユニット	約 90g
ダミーユニット	約 48g

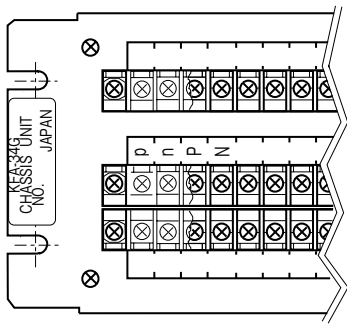


❖ 外形図

▼ KFA-330D形システム全体図

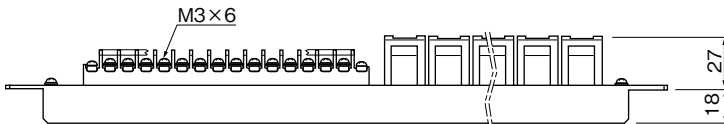


▼ KFA-330G形用シャーシユニット (KFA-34G形)

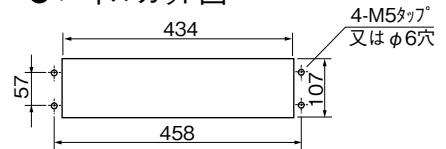


- ・ 外形寸法は上図 (KFA-330D形システム全体図) と同一寸法です。
- ・ KFA-330D用シャーシユニット (KFA-34D形) とちがう部分のみ表示しています。

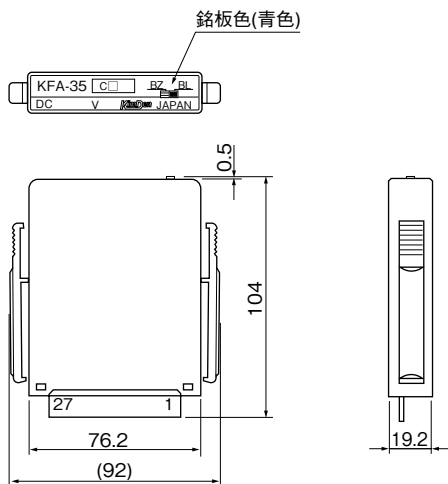
▼ KFA-34D / G形シャーシユニット



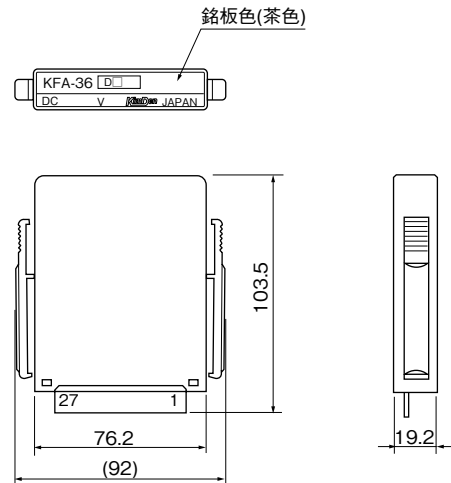
● パネルカット図



▼ KFA-35C形アラームユニット



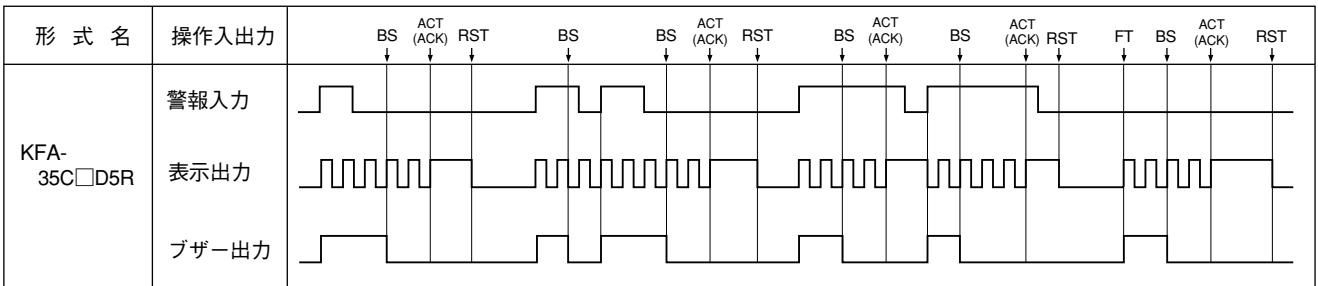
▼ KFA-36D形共通ユニット



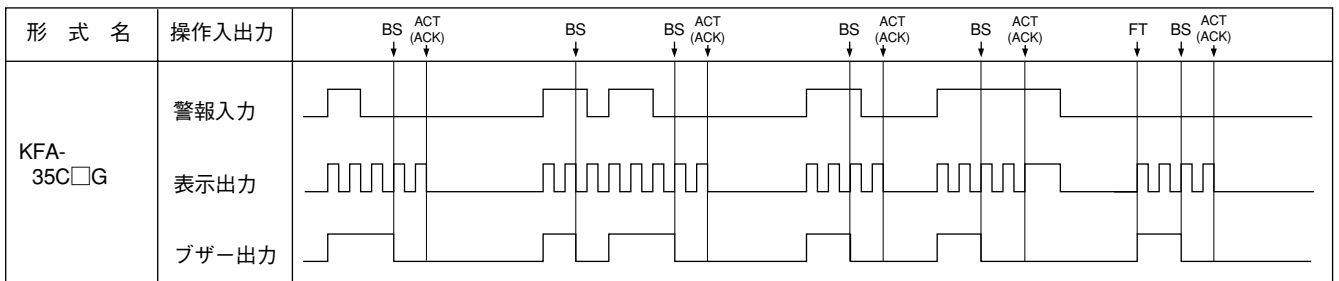
アナライザ

❖ シーケンスパターン

KFA-330D



KFA-330G



● アラームユニットおよびコモンユニットの入出力端子番号

端子番号	記号	機能説明
1	L	警報表示灯出力端子 オープンコレクタ出力で表示灯をドライブする端子です。
3	P	定格使用電圧のプラス（+）側端子
5	BL	ベル出力端子 オープンコレクタ出力でベルをドライブする端子です。
9	FA	フラッシング信号端子 コモンユニット側からアラームユニット側へ入力され、警報表示灯をフラッシングさせます。
11	FT	ファンクションテスト(動作テスト)端子 シーケンス動作を確認するスイッチを接続します。
13	BZ	ブザー出力端子 オープンコレクタ出力でブザーをドライブする端子です。
15	BLC	ベルコントロール端子 警報入力時、アラームユニットから、コモンユニットへベル信号が入力されます。
17	BZC	ブザーコントロール端子 警報入力時、アラームユニットから、コモンユニットへブザー信号が入力されます。
19	RST	警報表示灯のリセット端子 警報表示灯のリセットスイッチを接続します。
21	ACT	確認端子 フリッカ停止用のスイッチを接続します。
23	BS	ブザー停止端子 ブザー停止用のスイッチを接続します。
25	N	定格使用電圧のN（-）側端子 すべての電流はこの端子を通して装置電源の（-）側にリターンします。
27	F	警報入力端子（故障入力端子） 警報接点（故障接点）はこの端子と定格使用電圧の（-）側に接続します。

- ・上記の11、19、21、23の各端子に接続されるスイッチは、N.O接点スイッチを使用し、この接点に印加される電圧は約10Vで、入力インピーダンスは約20KΩです。
- ・接続は定格使用電圧の（-）側とスイッチの各端子に接続します。

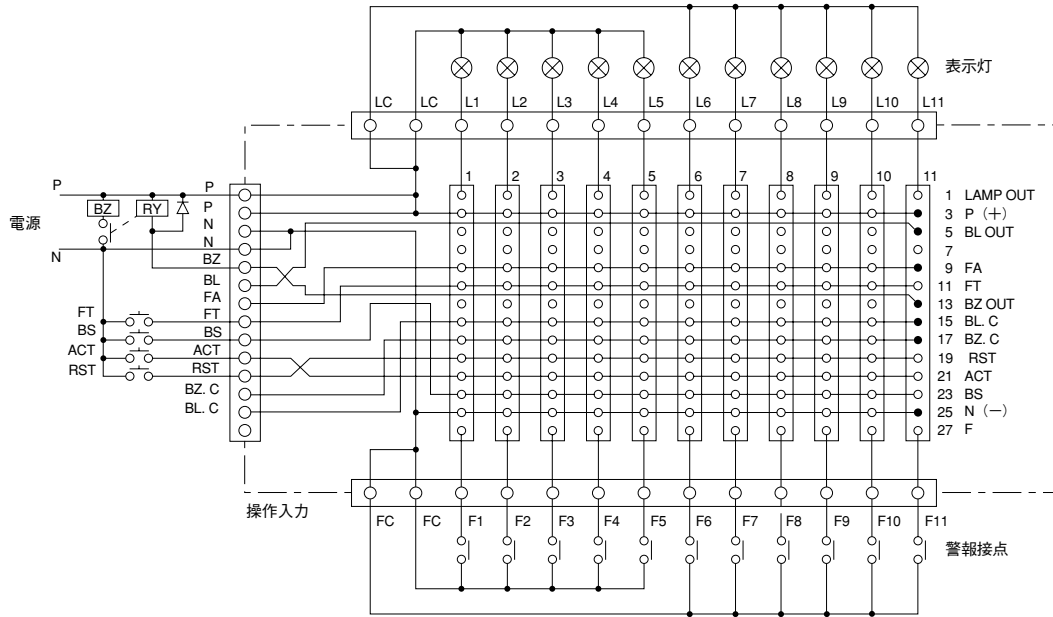
● シャーシユニットの入出力端子番号

記号	機能説明
LC	警報表示灯電源端子（+）
L1~L11	各アラームユニットの表示灯の出力端子 アラームユニットの出力トランジスタのコレクタに接続されます。 警報表示灯点灯時、この端子電圧はほぼ0Vとなります。
FC	警報入力（故障入力）共通端子
F1~F11	警報入力端子（故障入力端子） この端子とFC間（-）側に警報接点（故障接点）を接続します。 警報接点（故障接点）開の時は、定格使用電圧がかかります。



❖ シャーシユニット接続図

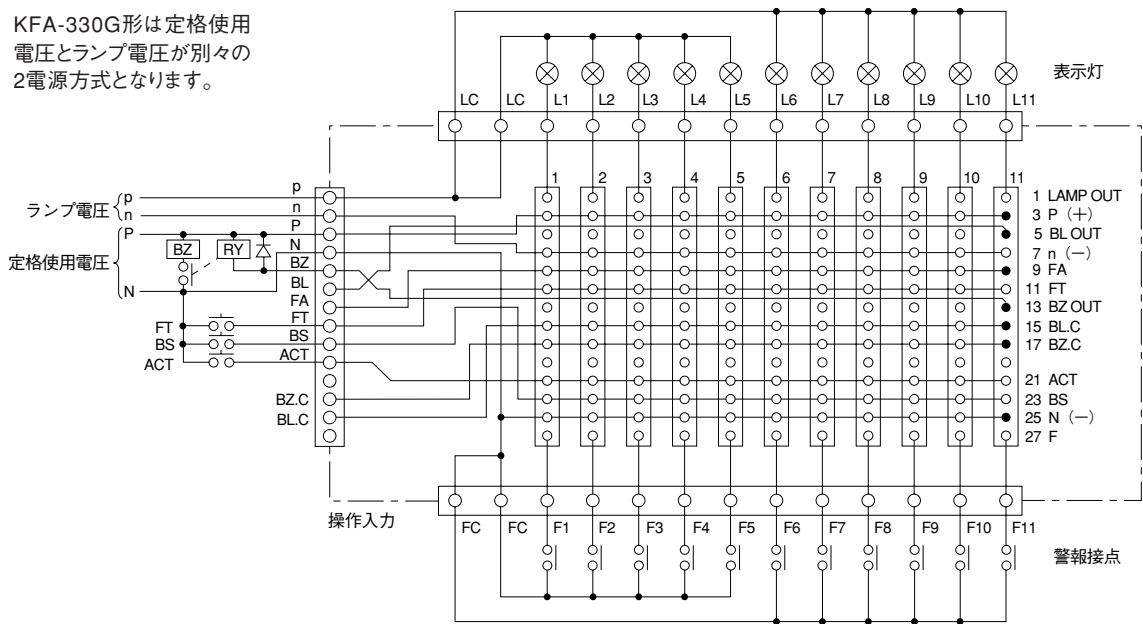
▼ KFA-330D形



- ・シャーシユニットの接続図は1点鎖線内(---)に示します。
- ・それ以外のスイッチ表示灯などは、このユニットには含まれません。

▼ KFA-330G形

- ・KFA-330G形は定格使用電圧とランプ電圧が別々の2電源方式となります。



- ・シャーシユニットの接続図は1点鎖線内(---)に示します。
- ・それ以外のスイッチ表示灯などは、このユニットには含まれません。

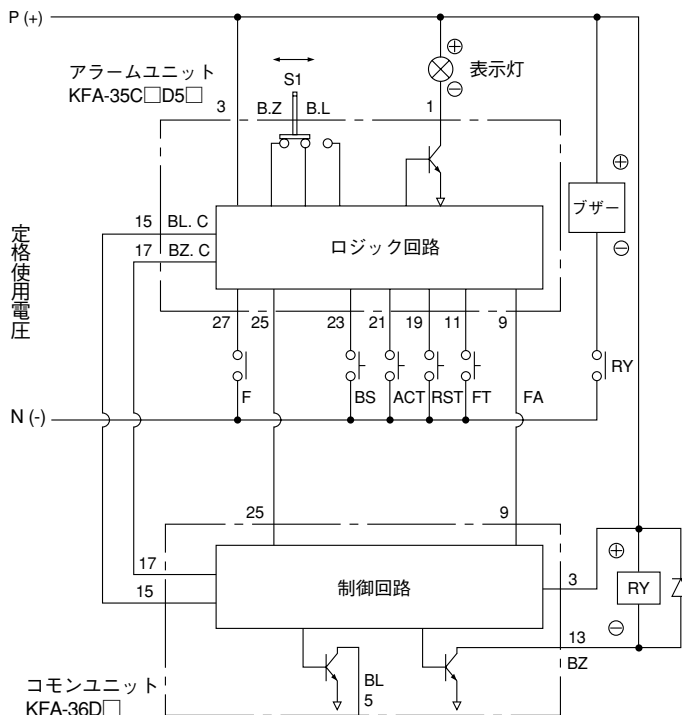


アナシエータ

❖ システム接続図

▼ KFA-330D形

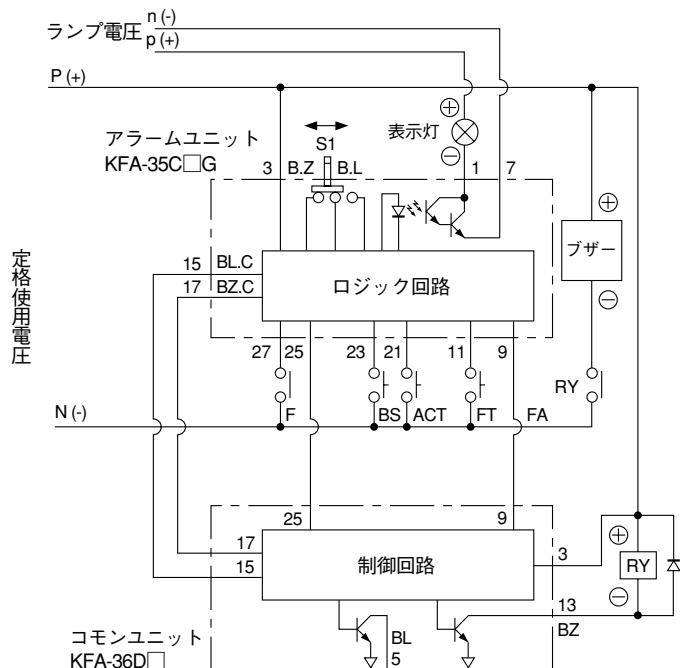
下図はアラームユニット(KFA-35C□□)とコモンユニット(KFA-36D□)を使用した時の基本的な接続を示したものです。



- ・各ユニットの入出力の数字はコネクタピン番号です。
- ・スイッチS1はBZ出力またはBL出力を選択するものです。
- ・P/Nは定格使用電圧の極性を示します。
- ・RYはリレーを表し、この接点を介してブザー電源を投入するものです。

▼ KFA-330G形

下図はアラームユニット(KFA-35C□□)とコモンユニット(KFA-36D□)を使用した時の基本的な接続を示したものです。



- ・各ユニットの入出力の数字はコネクタピン番号です。
- ・スイッチS1はBZ出力またはBL出力を選択するものです。
- ・P/Nは定格使用電圧の極性を示します。
- ・p/nはランプ電圧の極性を示します。
- ・RYはリレーを表し、この接点を介してブザー電源を投入するものです。

・KFA-330G形は定格使用電圧とランプ電圧が別々の2電源方式となります。

