

# LED照明 LESシリーズ

RoHS2  
10物質対応

■LES-05C-4PW ■LES-10C-4PW ■LES-05C-7PW ■LES-10C-7PW

## ■特長

- 厚さ約9.5mmの薄型設計。
- IP64相当の防水構造。
- 低消費電力に、水銀レス、RoHS2 10物質対応で環境にやさしい構造。
- 耐サージ、過電流、逆耐電圧などの保護機能を内蔵。
- 長寿命でメンテナンスフリー。
- 長さ286mmと153mmの2タイプを用意。
- DC24VとAC100Vを用意。
- 紫外線が少ないので昆虫（害虫）が集まりにくい。
- カバーはポリカーボネート製で、割れにくい安心・安全の設計。



## ■主な用途

- 工作機械、検査・試験装置、半導体製造装置等の盤内照明灯
- 保冷库等、ショーケース、食品棚の低温環境での照明
- 交換作業が困難な場所での照明
- 防災管理等でのメンテナンス照明
- 工場、ビル管理における安全灯
- 看板、ディスプレイの照明
- その他



# LES series of LED lighting

## ■ 形式の構成

LES- ※1 C- ※2 PW

基本形式

サイズ

定格電圧

発光色：白

※1

形式	サイズ
05	ハーフサイズ
10	標準サイズ

※2

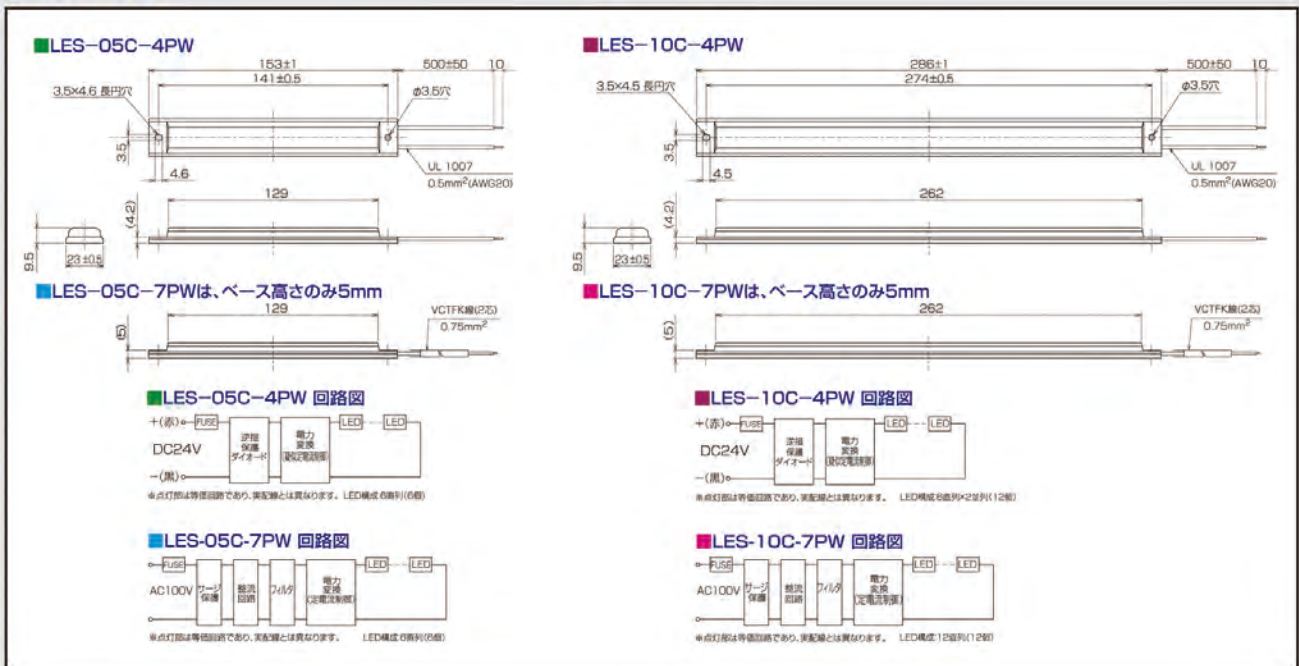
形式	定格電圧
4	DC24V
7	AC100V

## ■ 定 格

形 式	LES-05C-4PW	LES-10C-4PW	LES-05C-7PW	LES-10C-7PW
項目				
定格使用電圧	DC24V±5%		AC100V±5%(50/60Hz±5%)	
消費電力 (Typ.)	2.1W	4.15W	1.8W	3.2W
発光色	白色			
絶縁抵抗	充電部接地間 DC500Vメガー 100MΩ以上			
耐電圧	充電部接地間 AC1000V 1分間異常なし			
使用温度範囲	-20~50℃			
使用湿度範囲	35~85%RH (結露無きこと)			
保存温度範囲	-20~60℃			
保存湿度範囲	35~85%RH (結露無きこと)			
発光照度	150 lx (at50cm Typ. 参考値)	280 lx (at50cm Typ. 参考値)	150 lx (at50cm Typ. 参考値)	280 lx (at50cm Typ. 参考値)
発光光度	30 cd (Typ. DC24V)	60 cd (Typ. DC24V)	30 cd (Typ. AC100V)	60 cd (Typ. AC100V)
指向角	110° (Typ. DC24V)		110° (Typ. AC100V)	
色温度	6500K (Typ. DC24V)		6500K (Typ. AC100V)	
重 量	34g±10g	56g±10g	54g±10g	75g±10g
IP保護等級	IP64相当(注1)			

注1： ケーブル先端は防水処理されておりません。チューブを被せる等の防水処理をお願いします。

## ■ 外形図



※このカタログは改良の為、予告無しに変更する事がありますので、ご了承ください。

ISO 9001 (全社) 審査登録 ISO 14001 (茨城工場) 審査登録

キムデン電機株式会社

本 社 141-0031 東京都品川区西五反田7-25-5  
 営 業 部 TEL. 03(3492)8511(代) FAX. 03(3494)1907  
 中部営業所 456-0011 名古屋市熱田区花町6-12  
 TEL. 052(681)4301 FAX. 052(681)4351  
 関西営業所 531-0076 大阪市北区大淀中1-12-10  
 TEL. 06(6454)1789 FAX. 06(6454)1693

<https://www.kimden.co.jp>

2019-08-3000