

## スイッチK6シリーズ変更のお知らせ

拝啓、貴社益々ご清栄のこととお慶び申し上げます。  
平素は、キムデン製品に格別のお引き立てを賜り誠に有り難うございます。  
さて、K6シリーズのLEDランプ高輝度化及び照光面の均一照光化のため仕様を変更させて頂くことになりましたのでお知らせ致します。  
貴社には何かとご迷惑をお掛けしますが何卒ご了承の程、お願い申し上げます。

敬具

- 【対象製品名】 K6シリーズのLED照光式 全機種
- 【対象形式名】 LED照光式セット品 全形式  
単品の形式は下記の形式になります。  
KL-5E□形、KL-12E□形、KL-24E□形、  
KL-1□形、KL-2□形、KL-3□形、KL-T1-1形  
KL-T1-2形、KL-T1-2S形、KL-T2-2S形  
KL-T1形、KL-T1-S形、KL-T2-S形□
- 【変更理由】 LEDランプの高輝度化及び照光面の均一照光化
- 【変更項目】 輝度、照光面、電源電圧仕様と消費電流  
外観、減圧照光ソケット、梱包箱表示  
詳しくは、次のページ以降をご参照ください。
- 【切替時期】 2008年8月21日（木）出荷分より  
ただし、ご発注頂く形式によっては、8月21日以前に現行品が供給出来ない場合もございますので、ご発注時にご確認願います。

《変更後》

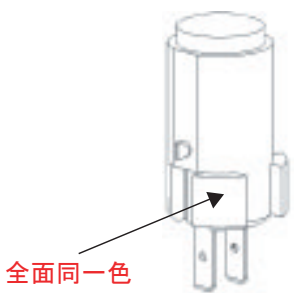

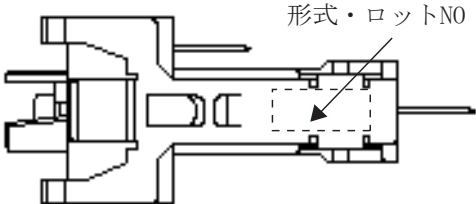
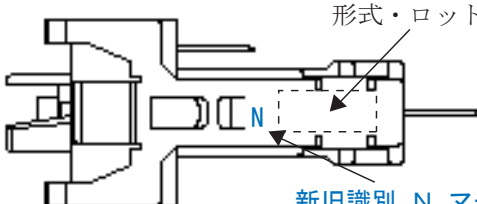
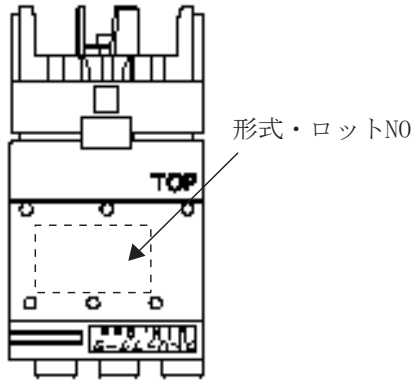
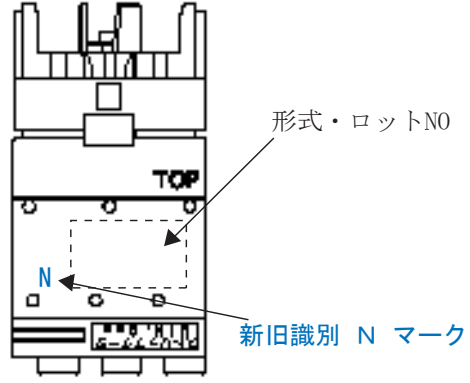


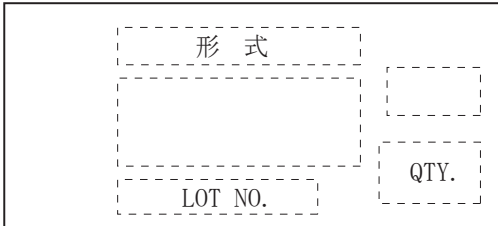
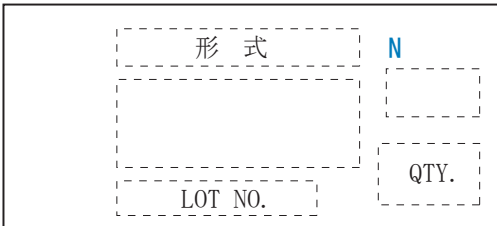
↑  
ピュアホワイトが  
追加されます。

《変更前》



- 【お問合せ先】 本社営業部：03-3492-8511 中部営業所：052-681-4301  
関西営業所：06-6454-1789 九州営業所：093-923-1387

変更項目	変更前	変更後																						
輝度	—	高輝度化 (当社比 約20%UP) *LEDランプのリニューアル (押ボタンスイッチにおける値)																						
照光面	彫刻板色: 透明	照光面の均一照光化 彫刻板色: 乳白色 (彫刻板は押ボタンスイッチ・表示灯のみです)																						
電源電圧仕様と消費電流	<table border="1"> <thead> <tr> <th>電圧□</th> <th>発光色(色記号)</th> <th>定格電流(mA)</th> </tr> </thead> <tbody> <tr> <td rowspan="2">DC5V</td> <td>赤(R)</td> <td>15</td> </tr> <tr> <td>黄(Y), 白(W) 緑(G), 青(A)</td> <td>30</td> </tr> <tr> <td>DC12V</td> <td>赤(R), 黄(Y) 白(W), 緑(G)</td> <td>15</td> </tr> <tr> <td>DC24V</td> <td>青(A)□</td> <td>10</td> </tr> </tbody> </table>	電圧□	発光色(色記号)	定格電流(mA)	DC5V	赤(R)	15	黄(Y), 白(W) 緑(G), 青(A)	30	DC12V	赤(R), 黄(Y) 白(W), 緑(G)	15	DC24V	青(A)□	10	<table border="1"> <thead> <tr> <th>電圧□</th> <th>発光色(色記号)</th> <th>定格電流(mA)</th> </tr> </thead> <tbody> <tr> <td>DC5V</td> <td rowspan="3">赤(R), 黄(Y) 白(W), 緑(G) 青(A)</td> <td rowspan="3">8</td> </tr> <tr> <td>AC/DC12V</td> </tr> <tr> <td>AC/DC24V</td> </tr> </tbody> </table> <p>*12V/21VタイプはAC/DC共有、無極性化となります。 *5Vタイプは逆接保護ダイオードを内蔵します。</p>	電圧□	発光色(色記号)	定格電流(mA)	DC5V	赤(R), 黄(Y) 白(W), 緑(G) 青(A)	8	AC/DC12V	AC/DC24V
電圧□	発光色(色記号)	定格電流(mA)																						
DC5V	赤(R)	15																						
	黄(Y), 白(W) 緑(G), 青(A)	30																						
DC12V	赤(R), 黄(Y) 白(W), 緑(G)	15																						
DC24V	青(A)□	10																						
電圧□	発光色(色記号)	定格電流(mA)																						
DC5V	赤(R), 黄(Y) 白(W), 緑(G) 青(A)	8																						
AC/DC12V																								
AC/DC24V																								
外観	LEDランプ ケース色: ケース全面同一色(発光色に同じ)  全面同一色	LEDランプ ケース色: 新旧識別用色 (電圧表示面と反対面をライトグレー色)  発光色に同じ ライトグレー色																						
減圧照光ソケット	●はんだ端子仕様 新旧識別マークなし  形式・ロットNO	新旧識別表示としてNマークを製品に表示します。  形式・ロットNO 新旧識別 N マーク																						
	●クイックコネクタ仕様 新旧識別マークなし  形式・ロットNO TOP	新旧識別表示としてNマークを製品に表示します。  形式・ロットNO TOP 新旧識別 N マーク																						

変更項目	変更前	変更後
梱包箱表示	<p>新旧識別マークなし</p> 	<p>新旧識別表示としてNマークを梱包箱の製品ラベルに表示します。</p> 

●注意事項

1. 新旧単品部品を組み合わせての使用はできません。

○：組合せ可      ×：組合せ不可

□	LEDランプ	
	旧	新
操作部(旧)	○	×
操作部(新)	×	○
減圧照光付きソケット部(旧)□	○	×
減圧照光付きソケット部(新)□	×	○
減圧照光付きクイックコネクタ(旧)□	○	×
減圧照光付きクイックコネクタ(新)□	×	○

2. 高輝度化、照光面の均一性の改善に伴い、従来品と並べてご使用の際には輝度、色合いに差異が生じる場合があります。